

TRABATTELLO P6 Utility Plus

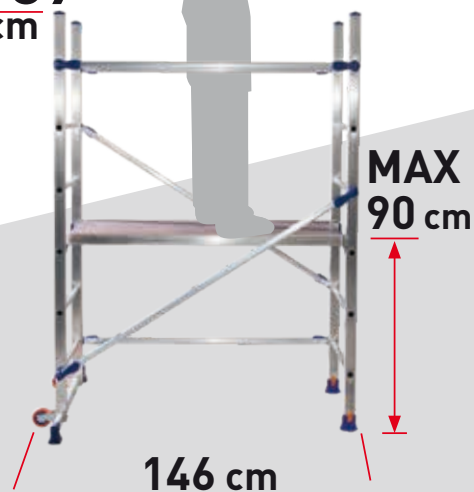
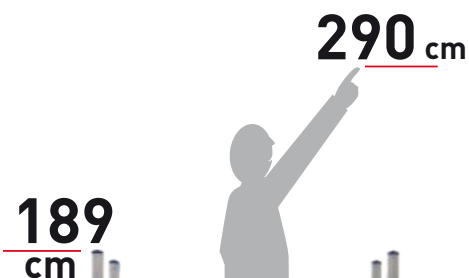
Trabattello domestico tutto alluminio di rapido montaggio, reso particolarmente solido e compatto dalle LEVE PINNA ad espansione.

PIANO LAVORO:
125x41 cm
14,6 kg

Sicurezza:
Ganci anti
ribaltamento nei
piani di lavoro



barra
stabilizzatrice con
ruote inattive



Cod.	(kg)	(m ³)	colli	Codice Ean
P6	14,6	0,16	1	8028406112983



5 ANNI
GARANZIA

MADE
IN ITALY
100%

P6

MTIC®
INTERCERT

150
kg
MAX

Struttura esente da applicazione
Norma Europea EN 1004

81/2008
DECRETO LEGISLATIVO



Posizione zoppa per
scale e falsi piani. Le
diagonali si agganciano
anche da unica parte,
lasciando libero il lato di
lavoro



Ruote
inattive

Otturatori
rigidi con
flange
antigraffio
morbide

SISTEMA
SIGUREZZA
ATTIVA

Spalle parallele
ad accogliere due
flange in resina
morbida a protezione
di pavimenti in
genere, anche
delicati



Leve PINNA ad espansione