

SET RATTAN



Istruzioni di montaggio
Assembly instructions
Instructions de montage
Gebrauchsanweisung
Instrucciones de montaje
Instrukcja montażu

Prodotto in Italia - Made in Italy - Fabrique en Italie
Erzeugt in Italien - Producido en Italia
Wyprodukowano we Włoszech



www.bica.eu

POLTRONA
ARMCHAIR
FAUTEUIL
SESSEL
SILLON
FOTEL



Istruzioni di montaggio
Assembly instructions
Instructions de montage
Gebrauchsanweisung
Instrucciones de montaje
Instrukcja montażu

WWW.BICA.EU



IT

ISTRUZIONI DA CONSERVARE:

Materiale: Polypropylene-CaCO₃
Prodotto da BICA S.p.A
Candiana – ITALY

ISTRUZIONI PER L'UTILIZZO:

- Assicurarsi che i perni rientrino nelle loro sedi
- Posizionare su una superficie piana

ATTENZIONE:

- Rischio di taglio e pizzicamento in fase d'installazione

ISTRUZIONI PER IL MANTENIMENTO

E LO STOCCAGGIO:

- Lavare con acqua e detersivo
- Non riporre umido
- Stoccare in luogo asciutto

FR

NOTICE À CONSERVER:

Matériel: Polypropylène-CaCO₃
Produit par BICA S.p.A
Fabriqué en ITALIE

INSTRUCTIONS D'UTILISATION:

- S'assurer que les pivots rentrent dans leurs sièges
- Positionner de manière stable sur un sol plan

ATTENTION:

- Risque de cisaillement et de pincement en cours d'installation

INSTRUCTIONS D'ENTRETIEN ET DE STOCKAGE:

- Laver à l'eau et au savon
- Ne pas ranger humide
- Stocker dans un endroit sec

ES

NOTICE À CONSERVER:

Materiale: Polypropylene-CaCO₃
Producido por: BICA S.p.A
Candiana / ITALIA

INSTRUCCIONES DE USO:

- Asegurarse que los pivotes están bien colocados en su lugar
- Colocar de forma estable sobre una superficie lisa
- Utilizar con cuidado sobre superficies lisas

ATENCIÓN:

- Riesgo de corte o pinzamiento durante el montaje

INSTRUCCIONES DE MANTENIMIENTO Y

ALMACENAJE:

- Lavar con agua y jabón
- No utilizar húmedo
- Guardar en un lugar seco

GB

KEEPING INSTRUCTIONS:

Material: Polypropylene-CaCO₃
Made by BICA S.p.A
Candiana – ITALY

USE INSTRUCTIONS:

- Be sure that the pins come into their seats
- Use on a flat surface

WARNING:

- Pinching risk when opening or folding

MAINTENANCE AND STORE INSTRUCTIONS:

- Wash with water and soap
- Do not store humid
- Store in a dry place

DE

DIESEN ZETTEL AUFBEWAHREN:

Material: Polypropylene-CaCO₃
Hersteller: BICA S.p.A
Candiana – ITALIEN

GEBRAUCHSANWEISUNG:

- Bitte achten sie auf das korrekte einrasten
- Nur auf ebener Fläche standfest abstellen

ACHTUNG:

- Verletzungsgefahr bei der Montage

HINWEISE ZUR PFLEGE UND LAGERUNG:

- Reinigen Sie das Produkt mit Wasser und Seife
- Achten sie darauf, dass das Produkt immer trocken gelagert wird

PL

INSTRUKCJE PRZECHOWYWANIA:

Materiale: Polypropylene-CaCO₃
Wyprodukowane przez BICA S.p.A
Candiana – WŁOCHY

INSTRUKCJA OBSŁUGI:

- Upewnij się, aby zaczepy weszły w swoje gniazda
- Używaj na płaskiej powierzchni

UWAGA:

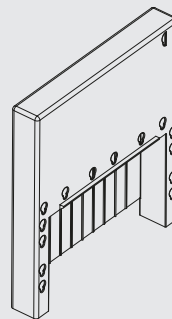
- Ryzyko ułknięcia w trakcie otwierania lub składania

INSTRUKCJE PRZECHOWYWANIA ORAZ

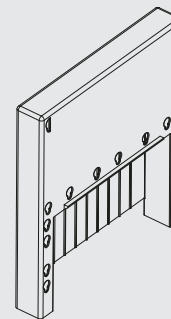
KONSERWACJI:

- Myj wodą z mydłem
- Nie przechowuj w stanie wilgotnym
- Przechowuj w suchym miejscu

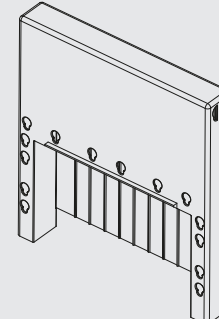
A x1



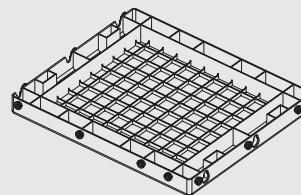
B x1



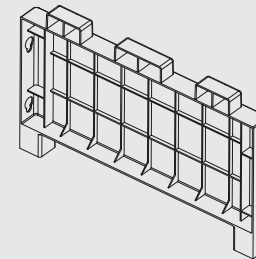
C x1



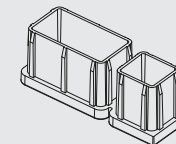
G x1



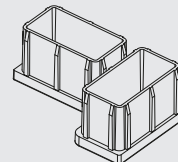
E x1



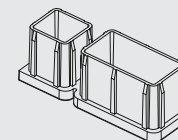
I x1



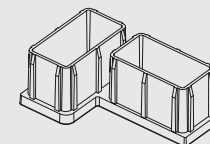
K x1

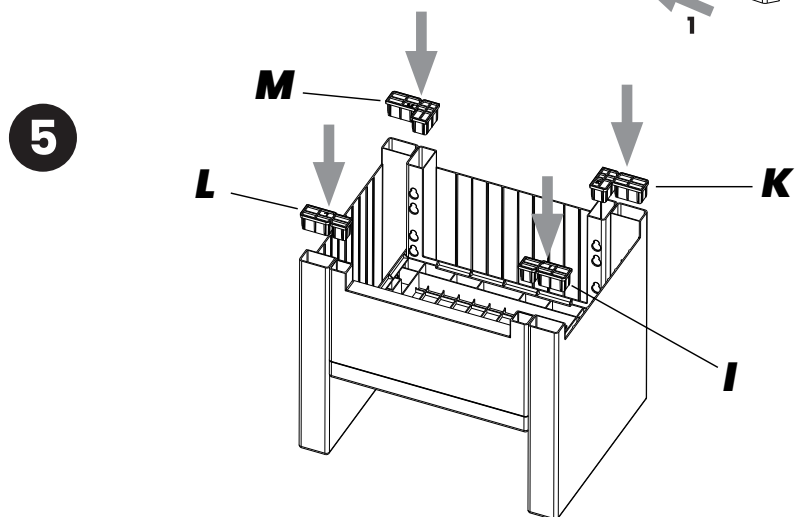
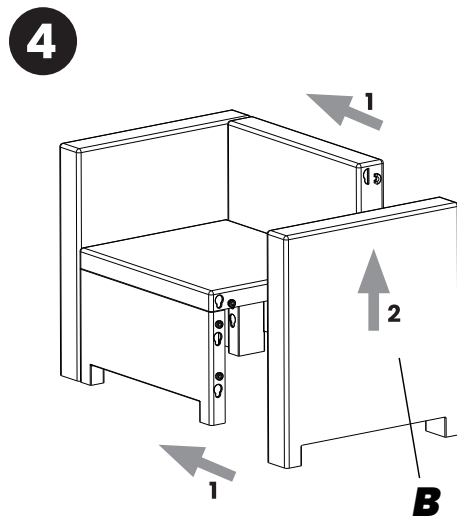
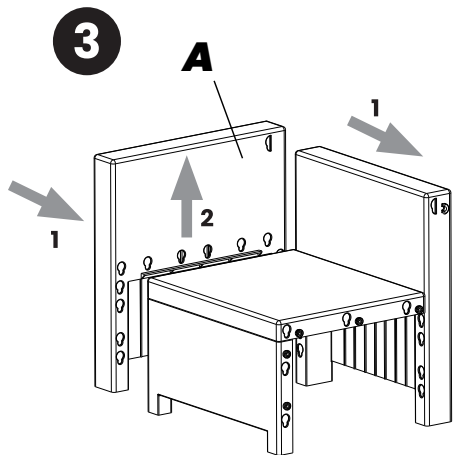
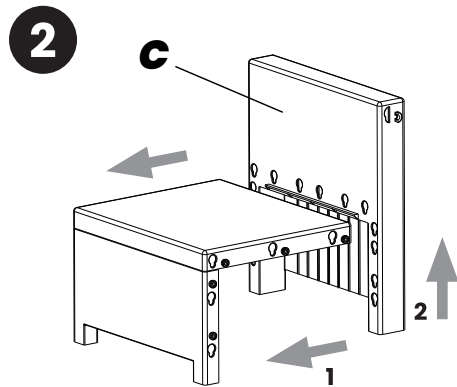
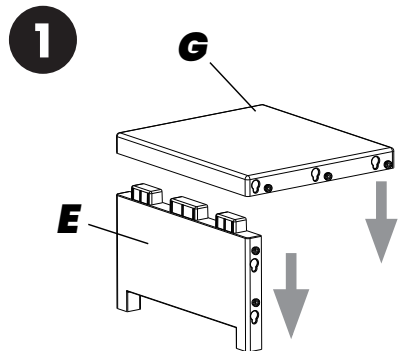


L x1



M x1





TAVOLINO

TABLE
TABLE
TISCH
MESA
STÓŁ



IT

ISTRUZIONI DA CONSERVARE:

Materiale: Polypropylene-CaCO3
Prodotto da BICA S.p.A
Candiana – ITALY

ISTRUZIONI PER L'UTILIZZO:

- Assicurarsi che i perni rientrino nelle loro sedi
- Posizionare su una superficie piana

ATTENZIONE:

- Rischio di taglio e pizzicamento in fase d'installazione

ISTRUZIONI PER IL MANTENIMENTO

E LO STOCCAGGIO:

- Lavare con acqua e detersivo
- Non riporre umido
- Stoccare in luogo asciutto

FR

NOTICE À CONSERVER:

Matériel: Polypropylène-CaCO3
Produit par BICA S.p.A
Fabriqué en ITALIE

INSTRUCTIONS D'UTILISATION:

- S'assurer que les pivots rentrent dans leurs sièges
- Positionner de manière stable sur un sol plan

ATTENTION:

- Risque de cisaillement et de pincement en cours d'installation

INSTRUCTIONS D'ENTRETIEN ET DE STOCKAGE:

- Laver à l'eau et au savon
- Ne pas ranger humide
- Stocker dans un endroit sec

ES

NOTICE À CONSERVER:

Materiale: Polypropylene-CaCO3
Producido por: BICA S.p.A
Candiana / ITALIA

INSTRUCCIONES DE USO:

- Asegurarse que los pivotes estan bien colocados en su lugar
- Colocar de forma estable sobre una superficie lisa
- Utilizar con cuidado sobre superficies lisas

ATENCIÓN:

- Riesgo de corte o pinzamiento durante el montaje

INSTRUCCIONES DE MANTENIMIENTO Y

ALMACENAJE:

- Lavar con agua y jabón
- No utilizar húmedo
- Guardar en un lugar seco

GB

KEEPING INSTRUCTIONS:

Material: Polypropylene-CaCO3
Made by BICA S.p.A
Candiana – ITALY

USE INSTRUCTIONS:

- Be sure that the pins come into their seats
- Use on a flat surface

WARNING:

- Pinching risk when opening or folding

MAINTENANCE AND STORE INSTRUCTIONS:

- Wash with water and soap
- Do not store humid
- Store in a dry place

DE

DIESEN ZETTEL AUFBEWAHREN:

Material: Polypropylene-CaCO3
Hersteller: BICA S.p.A
Candiana – ITALIEN

GEBRAUCHSANWEISUNG:

- Bitte achten sie auf das korrekte einrasten
- Nur auf ebener Fläche standfest abstellen

ACHTUNG:

- Verletzungsgefahr bei der Montage

HINWEISE ZUR PFLEGE UND LAGERUNG:

- Reinigen Sie das Produkt mit Wasser und Seife
- Achten sie darauf, dass das Produkt immer trocken gelagert wird

PL

INSTRUKCJE PRZECHOWYWANIA:

Materiale: Polypropylene-CaCO3
Wyprodukowane przez BICA S.p.A
Candiana – WŁOCHY

INSTRUKCJA OBSŁUGI:

- Upewnij się, aby zaczepy weszły w swoje gniazda
- Używaj na płaskiej powierzchni

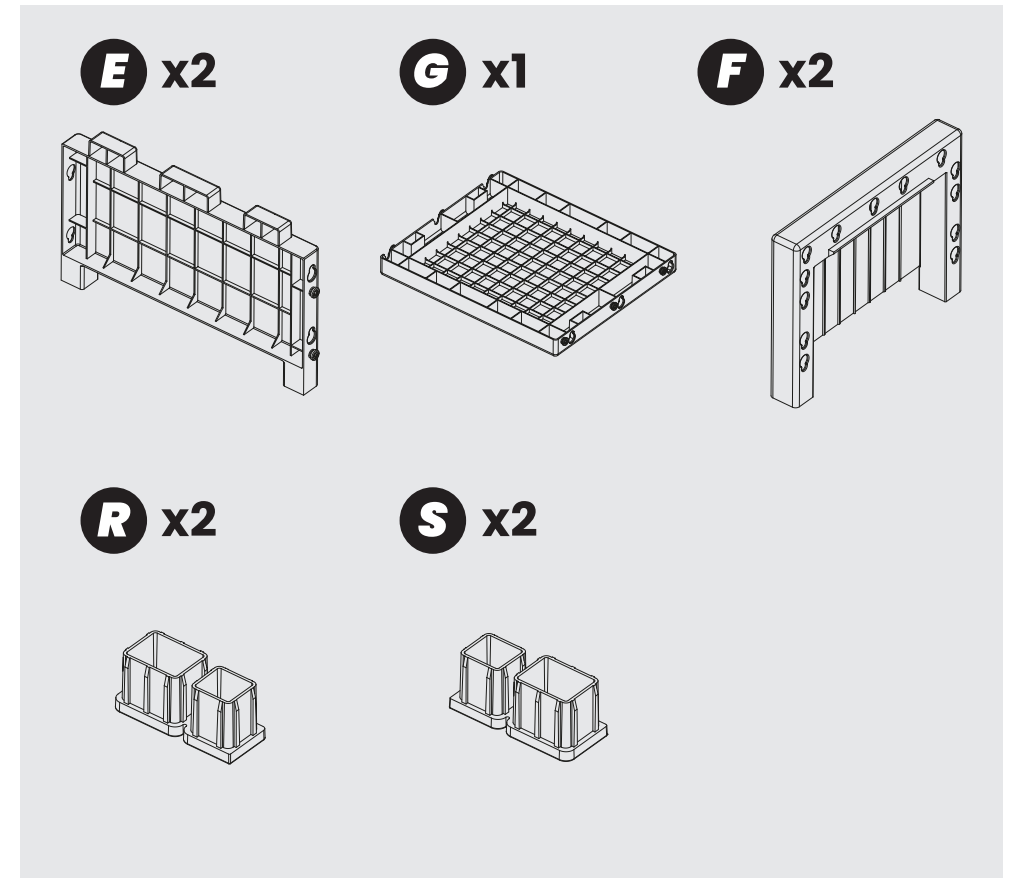
UWAGA:

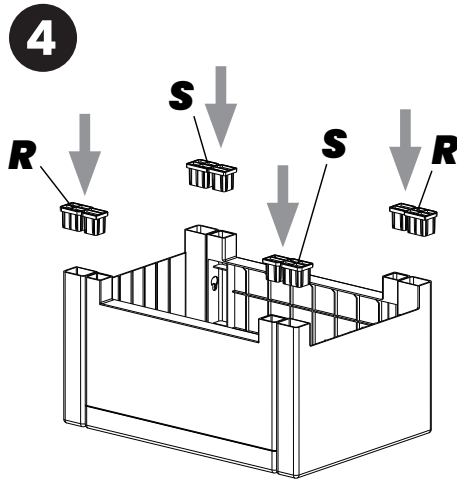
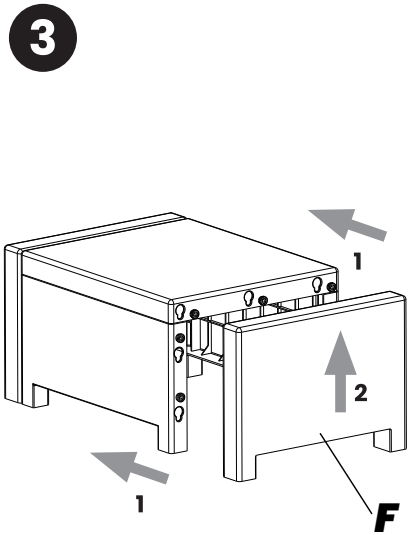
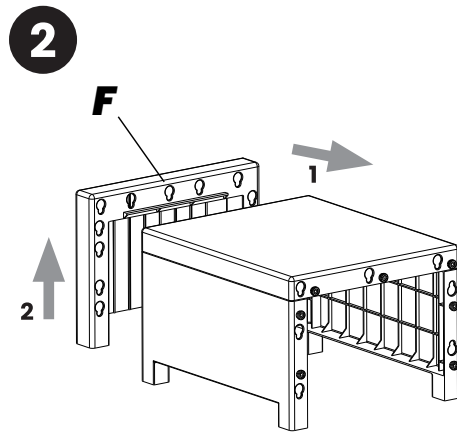
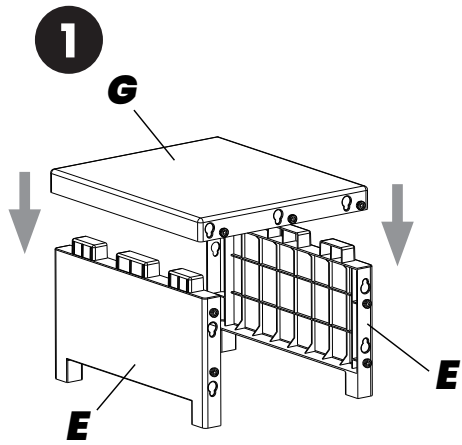
- Ryzyko ułknięcia w trakcie otwierania lub składania

INSTRUKCJE PRZECHOWYWANIA ORAZ

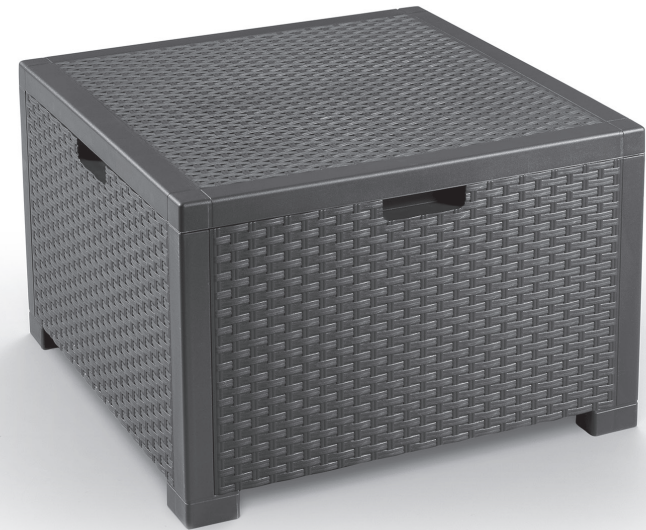
KONSERWACJI:

- Myj wodą z mydłem
- Nie przechowuj w stanie wilgotnym
- Przechowuj w suchym miejscu





TAVOLINO STORAGE
STORAGE TABLE
TABLE BASSE DE RANGEMENT
SPEICHERTISCH
MESA DE ALMACENAJE
STOLIK ZE SCHOWKIEM



IT

ISTRUZIONI DA CONSERVARE:

Materiale: Polypropylene-CaCO₃
Prodotto da BICA S.p.A
Candiana – ITALY

ISTRUZIONI PER L'UTILIZZO:

- Assicurarsi che i perni rientrino nelle loro sedi
- Posizionare su una superficie piana

ATTENZIONE:

- Rischio di taglio e pizzicamento in fase d'installazione

ISTRUZIONI PER IL MANTENIMENTO E LO STOCCAGGIO:

- Lavare con acqua e detersivo
- Non riporre umido
- Stoccare in luogo asciutto

FR

NOTICE À CONSERVER:

Matériel: Polypropylène-CaCO₃
Produit par BICA S.p.A
Fabriqué en ITALIE

INSTRUCTIONS D'UTILISATION:

- S'assurer que les pivots rentrent dans leurs sièges
- Positionner de manière stable sur un sol plan

ATTENTION:

- Risque de cisaillement et de pincement en cours d'installation

INSTRUCTIONS D'ENTRETIEN ET DE STOCKAGE:

- Laver à l'eau et au savon
- Ne pas ranger humide
- Stocker dans un endroit sec

ES

NOTICE À CONSERVER:

Materiale: Polypropileno-CaCO₃
Producido por: BICA S.p.A
Candiana / ITALIA

INSTRUCCIONES DE USO:

- Asegurarse que los pivotes estan bien colocados en su lugar
- Colocar de forma estable sobre una superficie lisa
- Utilizar con cuidado sobre superficies lisas

ATENCIÓN:

- Riesgo de corte o pinzamiento durante el montaje

INSTRUCCIONES DE MANTENIMIENTO Y ALMACENAJE:

- Lavar con agua y jabón
- No utilizar húmedo
- Guardar en un lugar seco

GB

KEEPING INSTRUCTIONS:

Material: Polypropylene-CaCO₃
Made by BICA S.p.A
Candiana – ITALY

USE INSTRUCTIONS:

- Be sure that the pins come into their seats
- Use on a flat surface

WARNING:

- Pinching risk when opening or folding

MAINTENANCE AND STORE INSTRUCTIONS:

- Wash with water and soap
- Do not store humid
- Store in a dry place

DE

DIESEN ZETTEL AUFBEWAHREN:

Material: Polypropylene-CaCO₃
Hersteller: BICA S.p.A
Candiana – ITALIEN

GEBRAUCHSANWEISUNG:

- Bitte achten sie auf das korrekte einrasten
- Nur auf ebener Fläche standfest abstellen

ACHTUNG:

- Verletzungsgefahr bei der Montage

HINWEISE ZUR PFLEGE UND LAGERUNG:

- Reinigen Sie das Produkt mit Wasser und Seife
- Achten sie darauf, dass das Produkt immer trocken gelagert wird

PL

INSTRUKCJE PRZECHOWYWANIA:

Materiale: Polypropylene-CaCO₃
Wyprodukowane przez BICA S.p.A
Candiana – WŁOCHY

INSTRUKCJA OBSŁUGI:

- Upewnij się, aby zaczepy weszły w swoje gniazda
- Używaj na płaskiej powierzchni

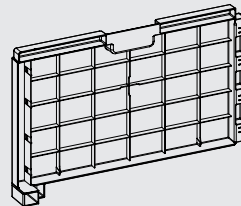
UWAGA:

- Ryzyko ułknięcia w trakcie otwierania lub składania

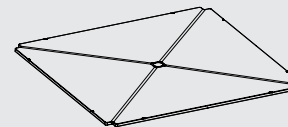
INSTRUKCJE PRZECHOWYWANIA ORAZ KONSERWACJI:

- Myj wodą z mydłem
- Nie przechowuj w stanie wilgotnym
- Przechowuj w suchym miejscu

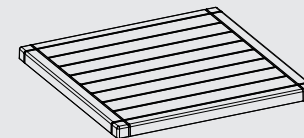
x4



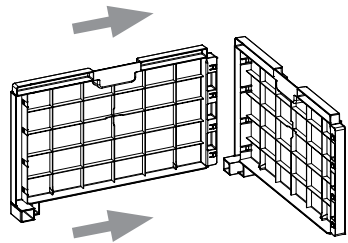
x1



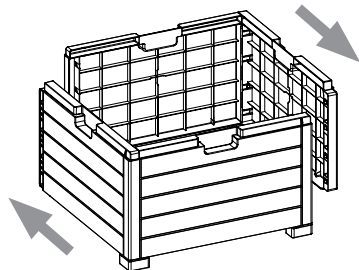
x1



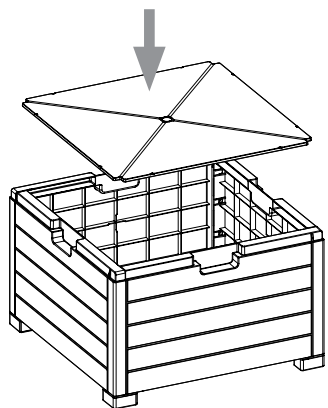
1



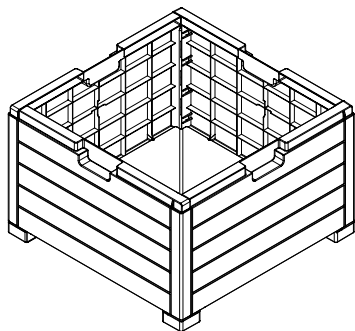
2



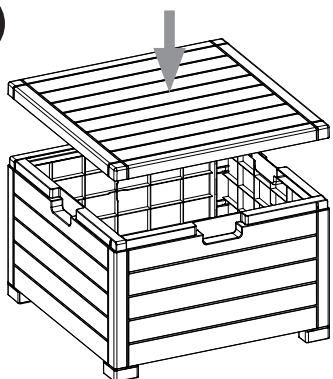
3



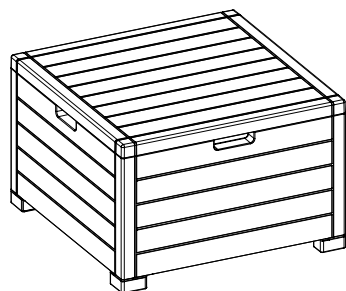
4



5



6



SOFA 2
SOFA 2
DIVAN 2
SOFA 2
SOFA 2
SOFA 2



IT

ISTRUZIONI DA CONSERVARE:

Materiale: Polypropylene-CaCO3
Prodotto da BICA S.p.A
Candiana - ITALY

ISTRUZIONI PER L'UTILIZZO:

- Assicurarsi che i perni rientrino nelle loro sedi
- Posizionare su una superficie piana

ATTENZIONE:

- Rischio di taglio e pizzicamento in fase d'installazione

ISTRUZIONI PER IL MANTENIMENTO

E LO STOCCAGGIO:

- Lavare con acqua e detersivo
- Non riporre umido
- Stoccare in luogo asciutto

FR

NOTICE À CONSERVER:

Matériel: Polypropylène-CaCO3
Produit par BICA S.p.A
Fabriqué en ITALIE

INSTRUCTIONS D'UTILISATION:

- S'assurer que les pivots rentrent dans leurs sièges
- Positionner de manière stable sur un sol plan

ATTENTION:

- Risque de cisaillement et de pincement en cours d'installation

INSTRUCTIONS D'ENTRETIEN ET DE STOCKAGE:

- Laver à l'eau et au savon
- Ne pas ranger humide
- Stocker dans un endroit sec

ES

NOTICE À CONSERVER:

Materiale: Polypropylene-CaCO3
Producido por: BICA S.p.A
Candiana / ITALIA

INSTRUCCIONES DE USO:

- Asegurarse que los pivotes estan bien colocados en su lugar
- Colocar de forma estable sobre una superficie lisa
- Utilizar con cuidado sobre superficies lisas

ATENCIÓN:

- Riesgo de corte o pinzamiento durante el montaje

INSTRUCCIONES DE MANTENIMIENTO Y

ALMACENAJE:

- Lavar con agua y jabón
- No utilizar húmedo
- Guardar en un lugar seco

GB

KEEPING INSTRUCTIONS:

Material: Polypropylene-CaCO3
Made by BICA S.p.A
Candiana - ITALY

USE INSTRUCTIONS:

- Be sure that the pins come into their seats
- Use on a flat surface

WARNING:

- Pinching risk when opening or folding

MAINTENANCE AND STORE INSTRUCTIONS:

- Wash with water and soap
- Do not store humid
- Store in a dry place

DE

DIESEN ZETTEL AUFBEWAHREN:

Material: Polypropylene-CaCO3
Hersteller: BICA S.p.A
Candiana - ITALIEN

GEBRAUCHSANWEISUNG:

- Bitte achten sie auf das korrekte einrasten
- Nur auf ebener Fläche standfest abstellen

ACHTUNG:

- Verletzungsgefahr bei der Montage

HINWEISE ZUR PFLEGE UND LAGERUNG:

- Reinigen Sie das Produkt mit Wasser und Seife
- Achten sie darauf, dass das Produkt immer trocken gelagert wird

PL

INSTRUKCJE PRZECHOWYWANIA:

Materiale: Polypropylene-CaCO3
Wyprodukowane przez BICA S.p.A
Candiana - WŁOCHY

INSTRUKCJA OBSŁUGI:

- Upewnij się, aby zaczepy weszły w swoje gniazda
- Używaj na płaskiej powierzchni

UWAGA:

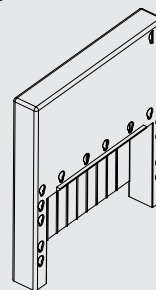
- Ryzyko ułknięcia w trakcie otwierania lub składania

INSTRUKCJE PRZECHOWYWANIA ORAZ

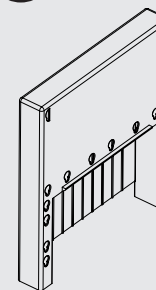
KONSERWACJI:

- Myj wodą z mydłem
- Nie przechowuj w stanie wilgotnym
- Przechowuj w suchym miejscu

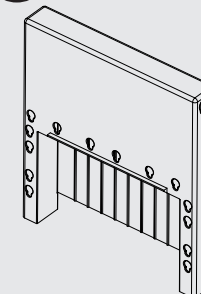
A x1



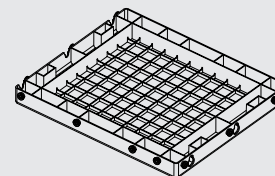
B x1



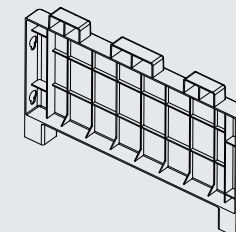
C x2



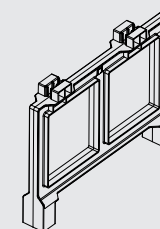
G x2



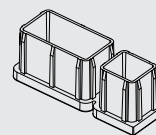
E x2



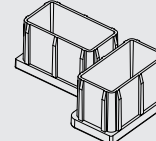
H x1



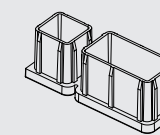
I x1



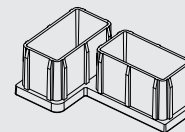
K x1



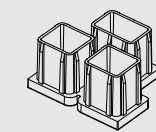
L x1



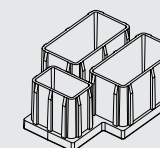
M x1

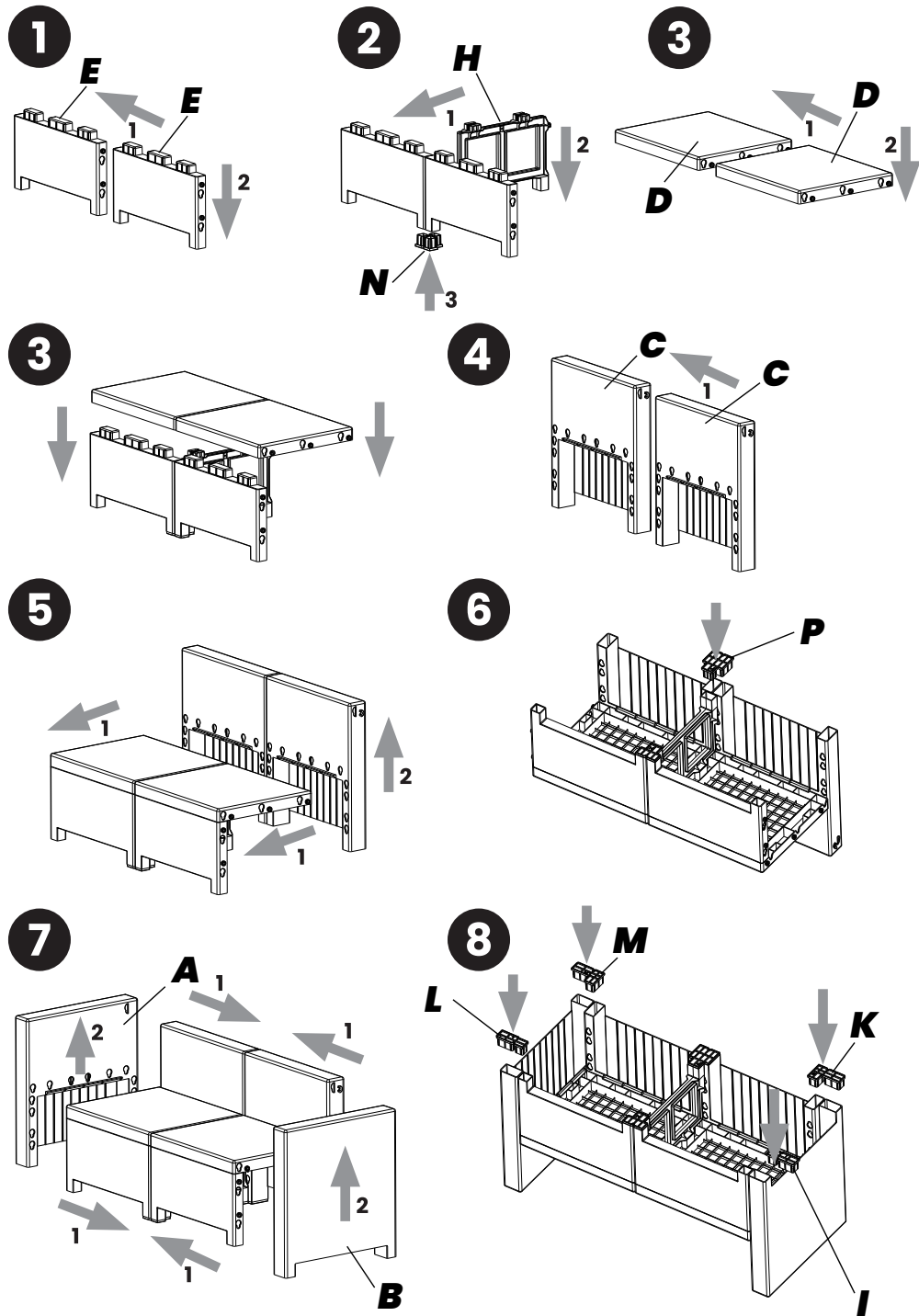


N x1



P x1





SOFA 3
 SOFA 3
 DIVAN 3
 SOFA 3
 SOFA 3
 SOFA 3



IT

ISTRUZIONI DA CONSERVARE:

Materiale: Polypropylene-CaCO3
Prodotto da BICA S.p.A
Candiana - ITALY

ISTRUZIONI PER L'UTILIZZO:

- Assicurarsi che i perni rientrino nelle loro sedi
- Posizionare su una superficie piana

ATTENZIONE:

- Rischio di taglio e pizzicamento in fase d'installazione

ISTRUZIONI PER IL MANTENIMENTO

E LO STOCCAGGIO:

- Lavare con acqua e detersivo
- Non riporre umido
- Stoccare in luogo asciutto

FR

NOTICE À CONSERVER:

Matériel: Polypropylène-CaCO3
Produit par BICA S.p.A
Fabriqué en ITALIE

INSTRUCTIONS D'UTILISATION:

- S'assurer que les pivots rentrent dans leurs sièges
- Positionner de manière stable sur un sol plan

ATTENTION:

- Risque de cisaillement et de pincement en cours d'installation

INSTRUCTIONS D'ENTRETIEN ET DE STOCKAGE:

- Laver à l'eau et au savon
- Ne pas ranger humide
- Stocker dans un endroit sec

ES

NOTICE À CONSERVER:

Materiale: Polypropylene-CaCO3
Producido por: BICA S.p.A
Candiana / ITALIA

INSTRUCCIONES DE USO:

- Asegurarse que los pivotes estan bien colocados en su lugar
- Colocar de forma estable sobre una superficie lisa
- Utilizar con cuidado sobre superficies lisas

ATENCIÓN:

- Riesgo de corte o pinzamiento durante el montaje

INSTRUCCIONES DE MANTENIMIENTO Y

ALMACENAJE:

- Lavar con agua y jabón
- No utilizar húmedo
- Guardar en un lugar seco

GB

KEEPING INSTRUCTIONS:

Material: Polypropylene-CaCO3
Made by BICA S.p.A
Candiana - ITALY

USE INSTRUCTIONS:

- Be sure that the pins come into their seats
- Use on a flat surface

WARNING:

- Pinching risk when opening or folding

MAINTENANCE AND STORE INSTRUCTIONS:

- Wash with water and soap
- Do not store humid
- Store in a dry place

DE

DIESEN ZETTEL AUFBEWAHREN:

Material: Polypropylene-CaCO3
Hersteller: BICA S.p.A
Candiana - ITALIEN

GEBRAUCHSANWEISUNG:

- Bitte achten sie auf das korrekte einrasten
- Nur auf ebener Fläche standfest abstellen

ACHTUNG:

- Verletzungsgefahr bei der Montage

HINWEISE ZUR PFLEGE UND LAGERUNG:

- Reinigen Sie das Produkt mit Wasser und Seife
- Achten sie darauf, dass das Produkt immer trocken gelagert wird

PL

INSTRUKCJE PRZECHOWYWANIA:

Materiale: Polypropylene-CaCO3
Wyprodukowane przez BICA S.p.A
Candiana - WŁOCHY

INSTRUKCJA OBSŁUGI:

- Upewnij się, aby zaczepy weszły w swoje gniazda
- Używaj na płaskiej powierzchni

UWAGA:

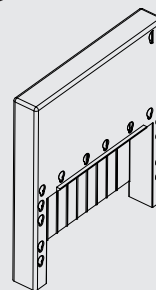
- Ryzyko ułknięcia w trakcie otwierania lub składania

INSTRUKCJE PRZECHOWYWANIA ORAZ

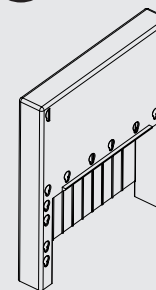
KONSERWACJI:

- Myj wodą z mydłem
- Nie przechowuj w stanie wilgotnym
- Przechowuj w suchym miejscu

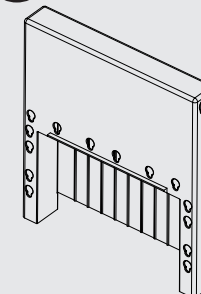
A x1



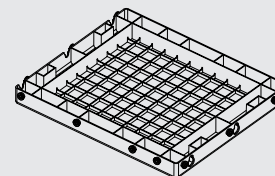
B x1



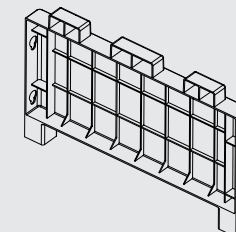
C x3



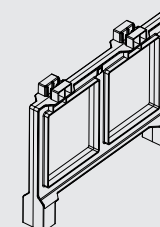
G x3



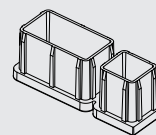
E x3



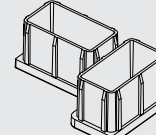
H x2



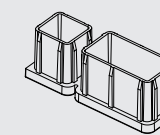
I x1



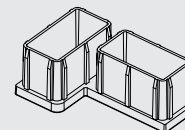
K x1



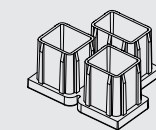
L x1



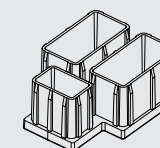
M x1

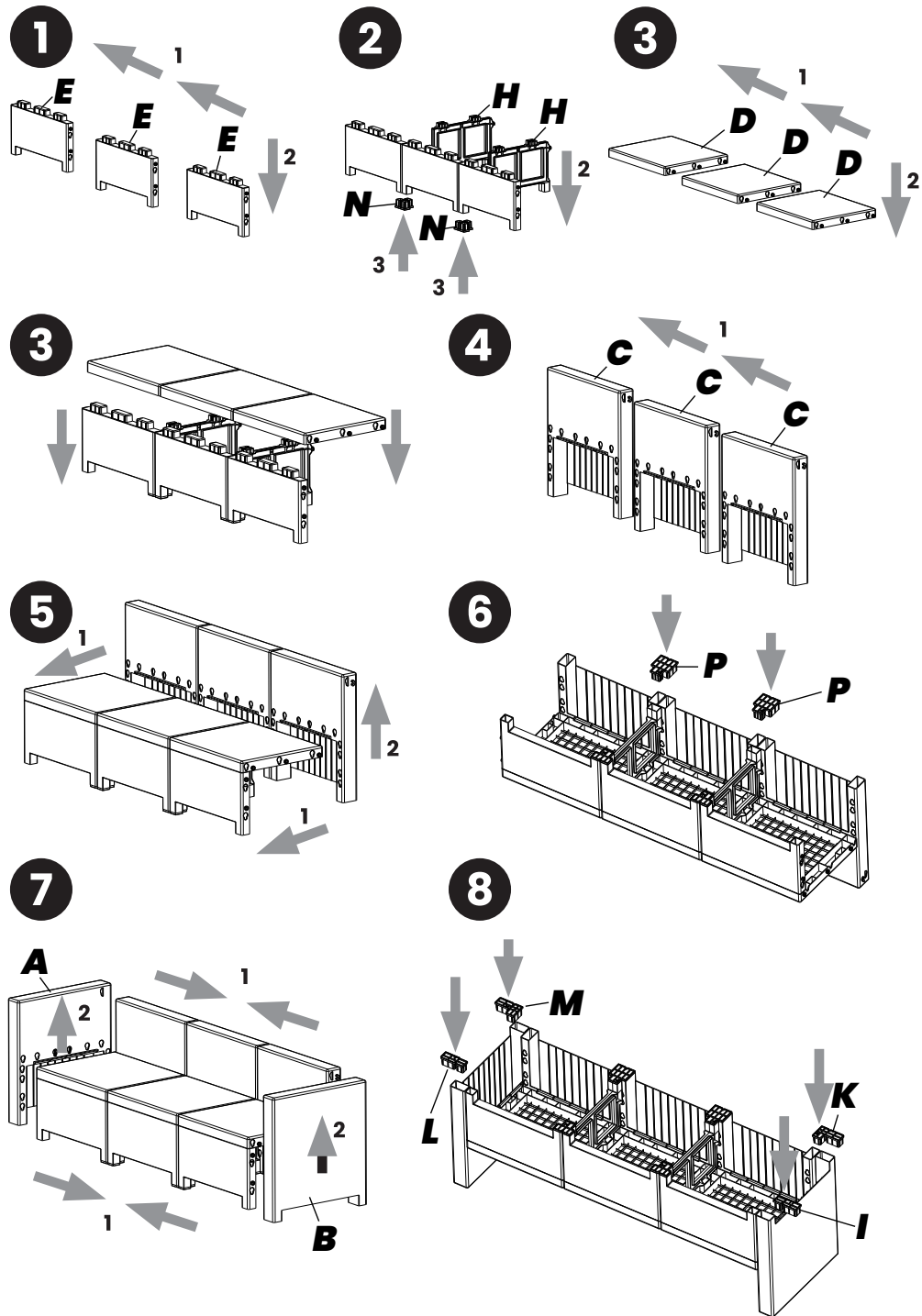


N x2



P x2





SOFA CORNER
 SOFA CORNER
 DIVAN CORNER
 SOFA CORNER
 SOFA CORNER
 SOFA NAROŽNA



IT

ISTRUZIONI DA CONSERVARE:

Materiale: Polypropylene-CaCO3
Prodotto da BICA S.p.A
Candiana - ITALY

ISTRUZIONI PER L'UTILIZZO:

- Assicurarsi che i perni rientrino nelle loro sedi
- Posizionare su una superficie piana

ATTENZIONE:

- Rischio di taglio e pizzicamento in fase d'installazione

ISTRUZIONI PER IL MANTENIMENTO

E LO STOCCAGGIO:

- Lavare con acqua e detersivo
- Non riporre umido
- Stoccare in luogo asciutto

FR

NOTICE À CONSERVER:

Matériel: Polypropylène-CaCO3
Produit par BICA S.p.A
Fabriqué en ITALIE

INSTRUCTIONS D'UTILISATION:

- S'assurer que les pivots rentrent dans leurs sièges
- Positionner de manière stable sur un sol plan

ATTENTION:

- Risque de cisaillement et de pincement en cours d'installation

INSTRUCTIONS D'ENTRETIEN ET DE STOCKAGE:

- Laver à l'eau et au savon
- Ne pas ranger humide
- Stocker dans un endroit sec

ES

NOTICE À CONSERVER:

Materiale: Polypropylene-CaCO3
Producido por: BICA S.p.A
Candiana / ITALIA

INSTRUCCIONES DE USO:

- Asegurarse que los pivotes están bien colocados en su lugar
- Colocar de forma estable sobre una superficie lisa
- Utilizar con cuidado sobre superficies lisas

ATENCIÓN:

- Riesgo de corte o pinzamiento durante el montaje

INSTRUCCIONES DE MANTENIMIENTO Y

ALMACENAJE:

- Lavar con agua y jabón
- No utilizar húmedo
- Guardar en un lugar seco

GB

KEEPING INSTRUCTIONS:

Material: Polypropylene-CaCO3
Made by BICA S.p.A
Candiana - ITALY

USE INSTRUCTIONS:

- Be sure that the pins come into their seats
- Use on a flat surface

WARNING:

- Pinching risk when opening or folding

MAINTENANCE AND STORE INSTRUCTIONS:

- Wash with water and soap
- Do not store humid
- Store in a dry place

DE

DIESEN ZETTEL AUFBEWAHREN:

Material: Polypropylene-CaCO3
Hersteller: BICA S.p.A
Candiana - ITALIEN

GEBRAUCHSANWEISUNG:

- Bitte achten sie auf das korrekte einrasten
- Nur auf ebener Fläche standfest abstellen

ACHTUNG:

- Verletzungsgefahr bei der Montage
- Reinigen Sie das Produkt mit Wasser und Seife
- Achten sie darauf, dass das Produkt immer trocken gelagert wird

PL

INSTRUKCJE PRZECHOWYWANIA:

Materiale: Polypropylene-CaCO3
Wyprodukowane przez BICA S.p.A
Candiana - WŁOCHY

INSTRUKCJA OBSŁUGI:

- Upewnij się, aby zaczepy weszły w swoje gniazda
- Używaj na płaskiej powierzchni

UWAGA:

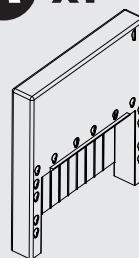
- Ryzyko ułknięcia w trakcie otwierania lub składania

INSTRUKCJE PRZECHOWYWANIA ORAZ

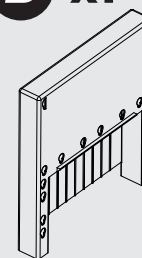
KONSERWACJI:

- Myj wodą z mydłem
- Nie przechowuj w stanie wilgotnym
- Przechowuj w suchym miejscu

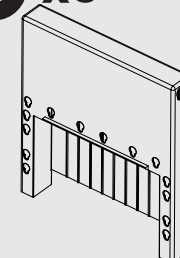
A x1



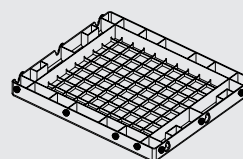
B x1



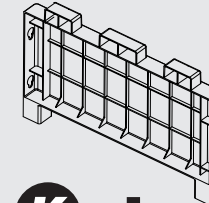
C x5



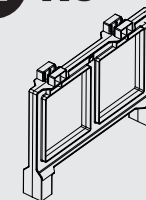
G x4



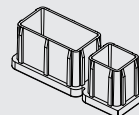
E x4



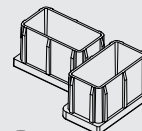
H x3



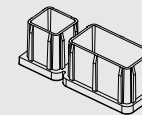
I x1



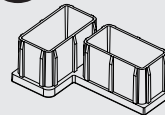
K x1



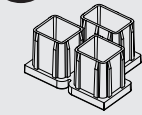
L x1



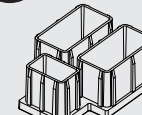
M x1



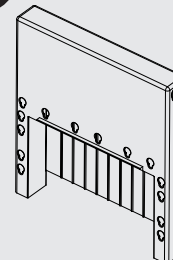
N x4



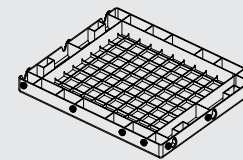
P x4



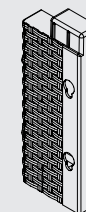
C-B x1

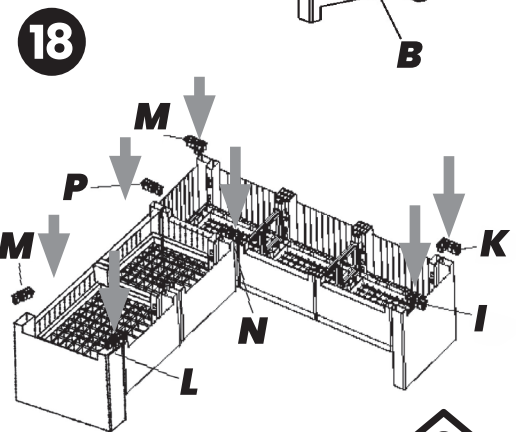
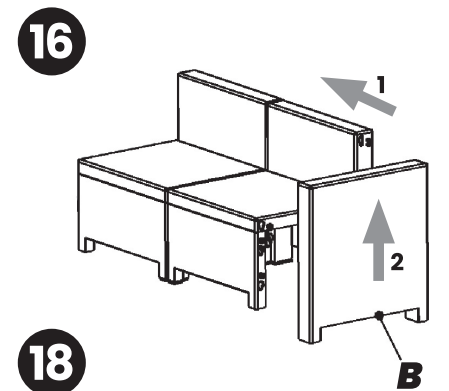
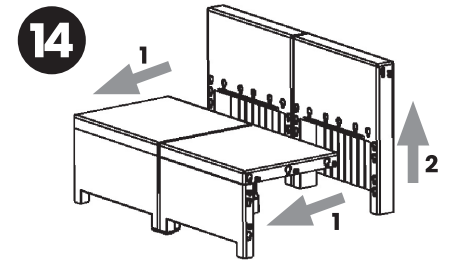
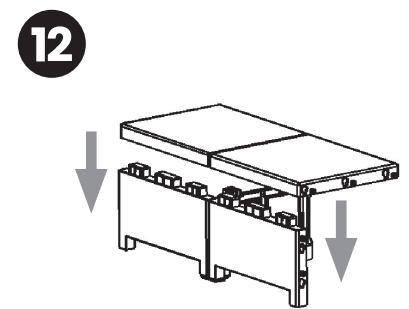
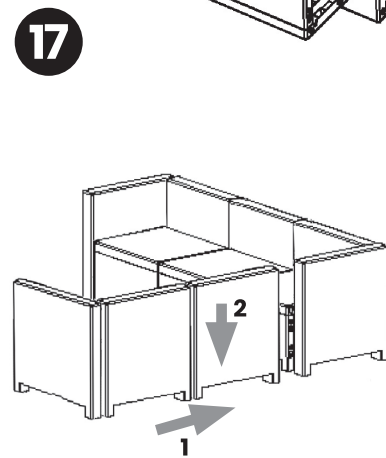
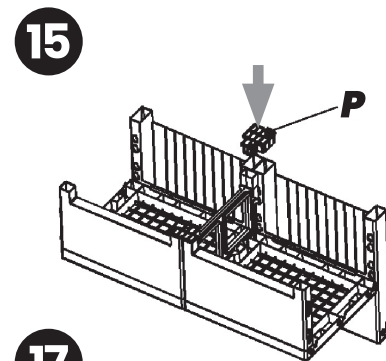
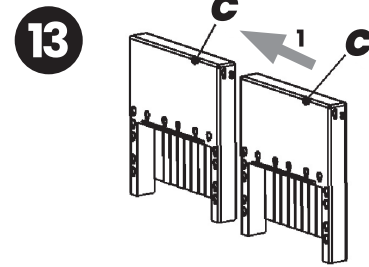
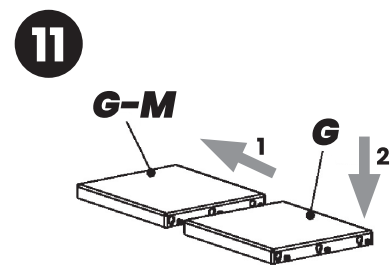
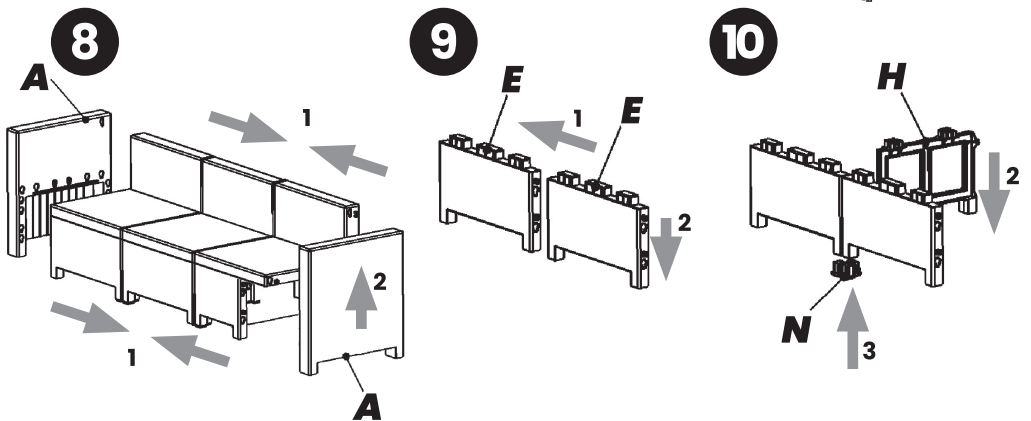
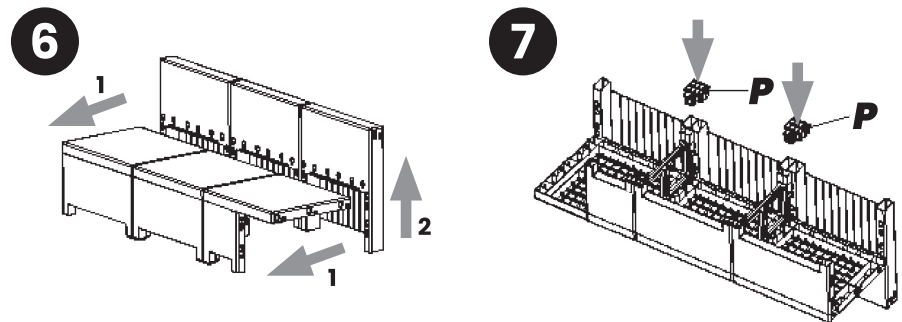
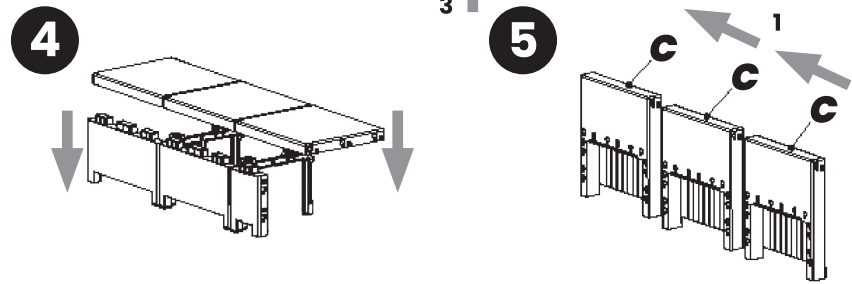
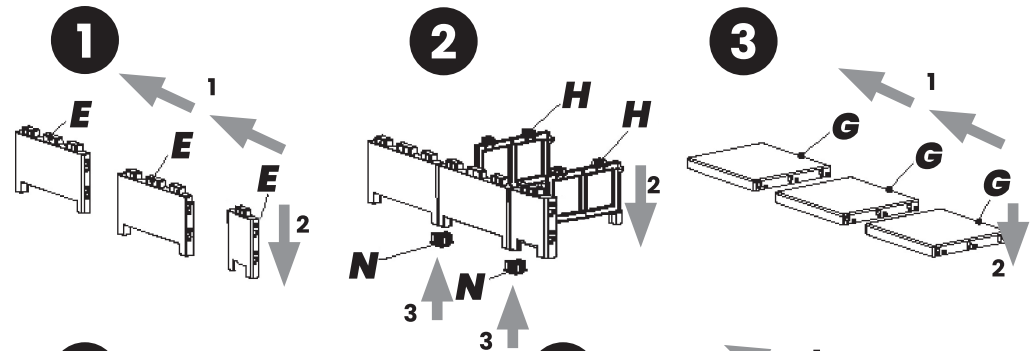


G-M x1



Y x1







**The Mediterranean style,
made in Italy.**

www.bica.eu

BICA S.p.A.
Via dell'Artigianato, 2
35020 Candiana, PD - ITALY

