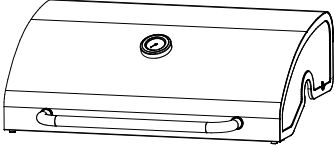
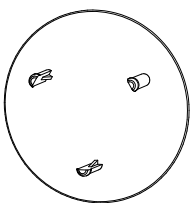
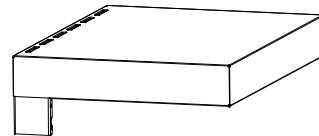
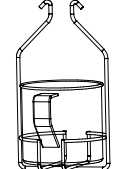
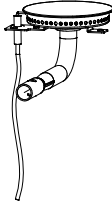
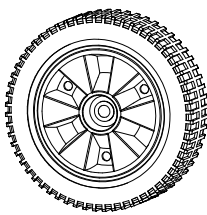

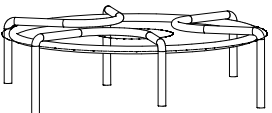
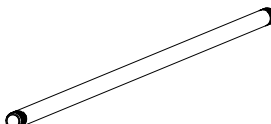
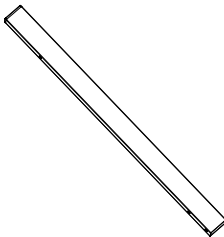
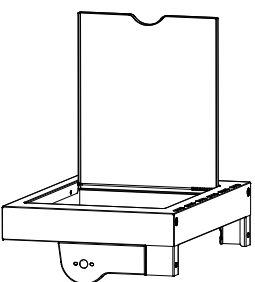
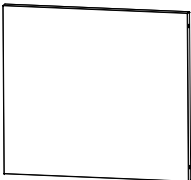
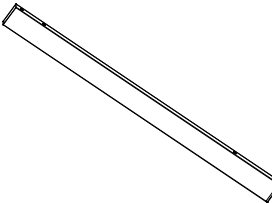


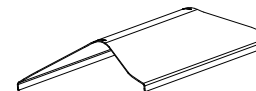
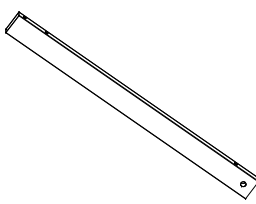

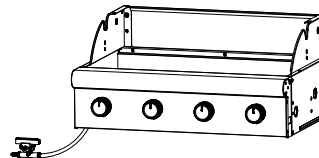
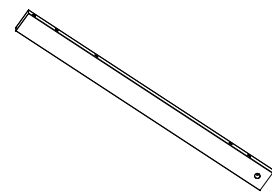
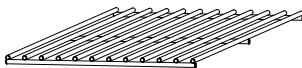
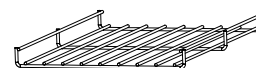
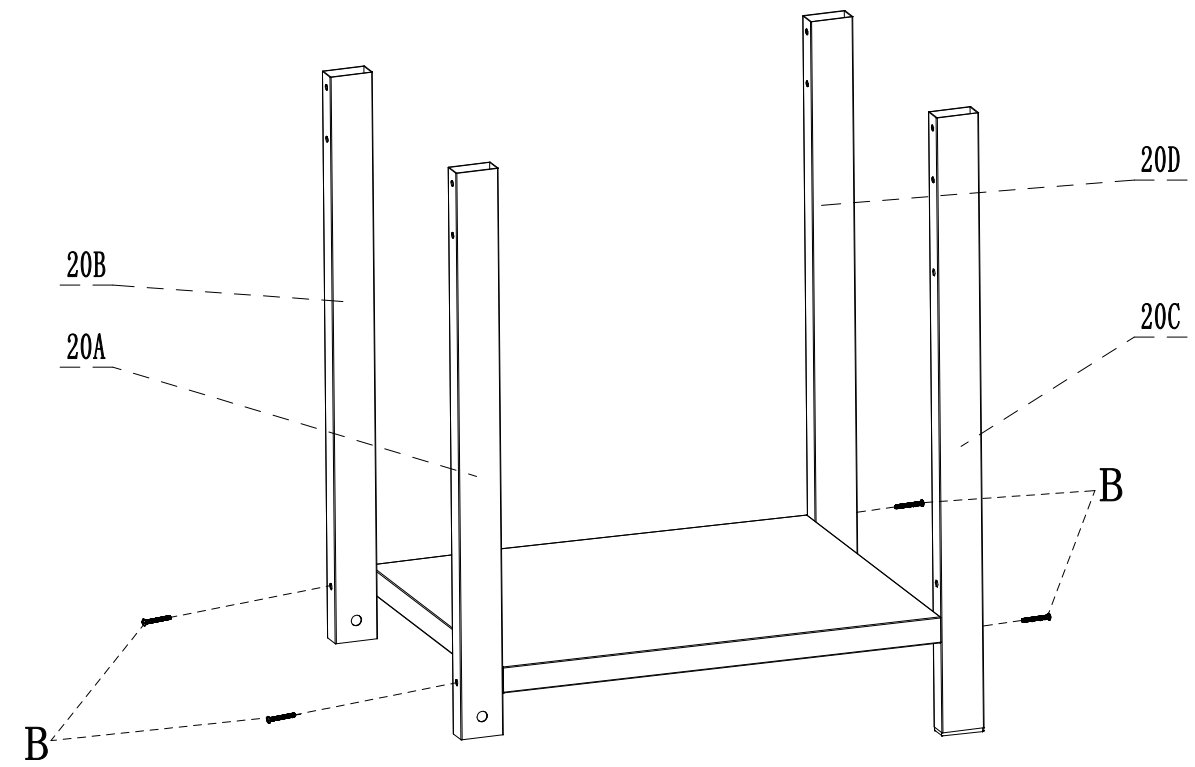
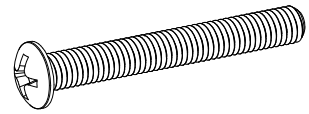


1		*1	8		*2	15		*1	22		*1
2		*1	9		*2	16		*1	A	M5*10	*12
3		*1	10		*1	20C		*1		B	M5*65
4		*1	11		*1	20D		*1	C	M10	*2
5		*1	12		*1	19		*4	D	Φ11	*2
20A		*1	13		*1	20		*1	E	M8	*2
20B		*1	14		*3	21		*3	F		*2
									G	M4*8	*4

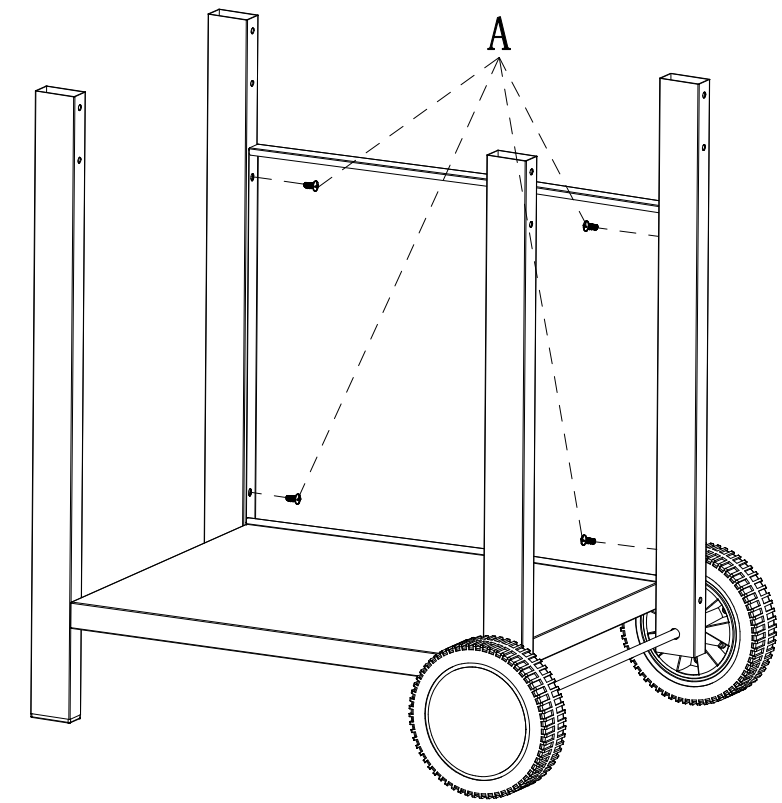
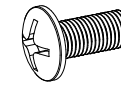
1

B\*4



3

A\*4

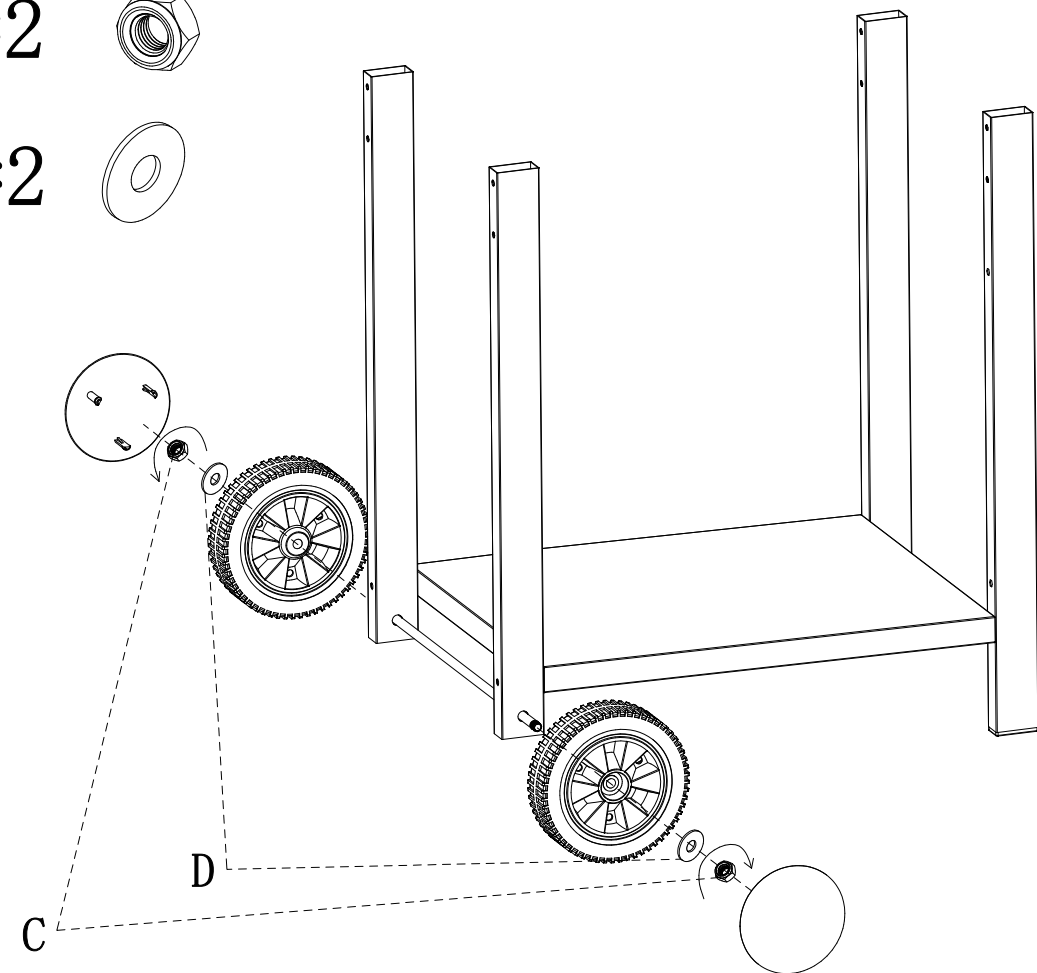


2

C\*2



D\*2

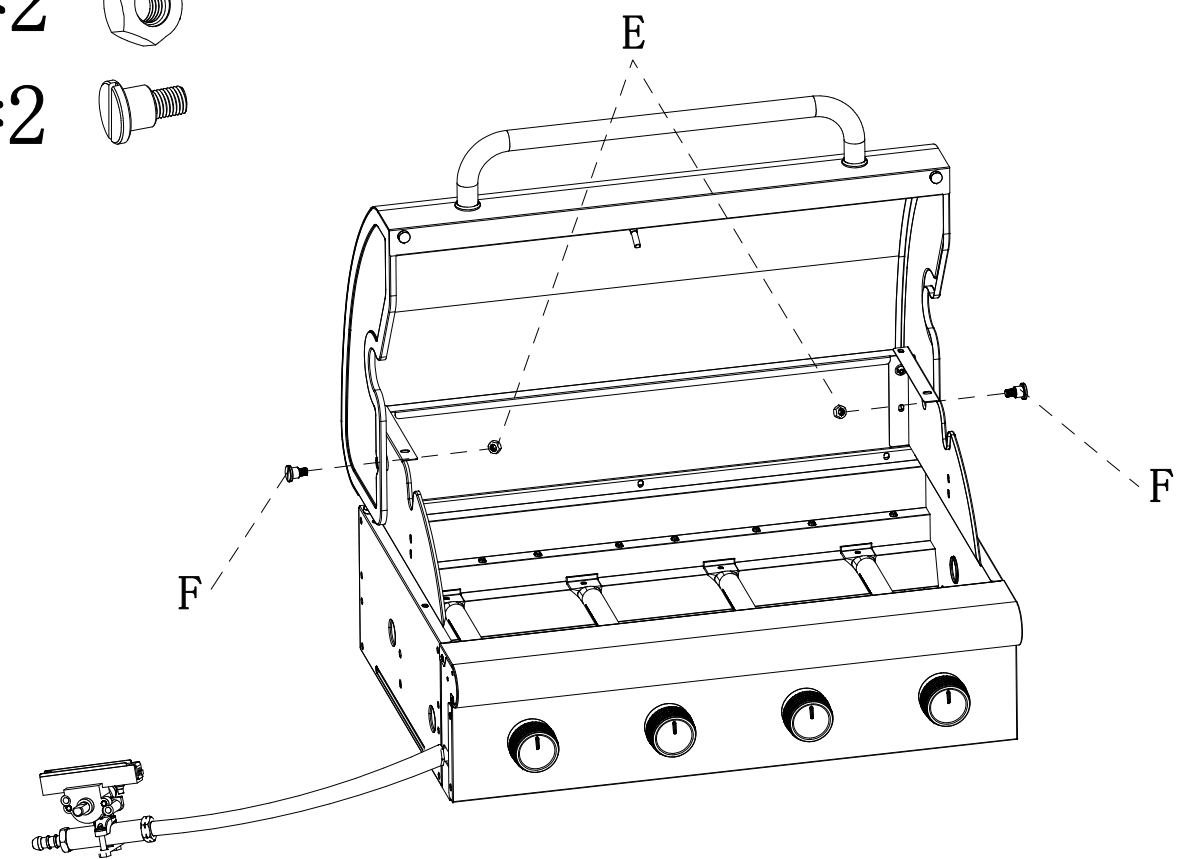


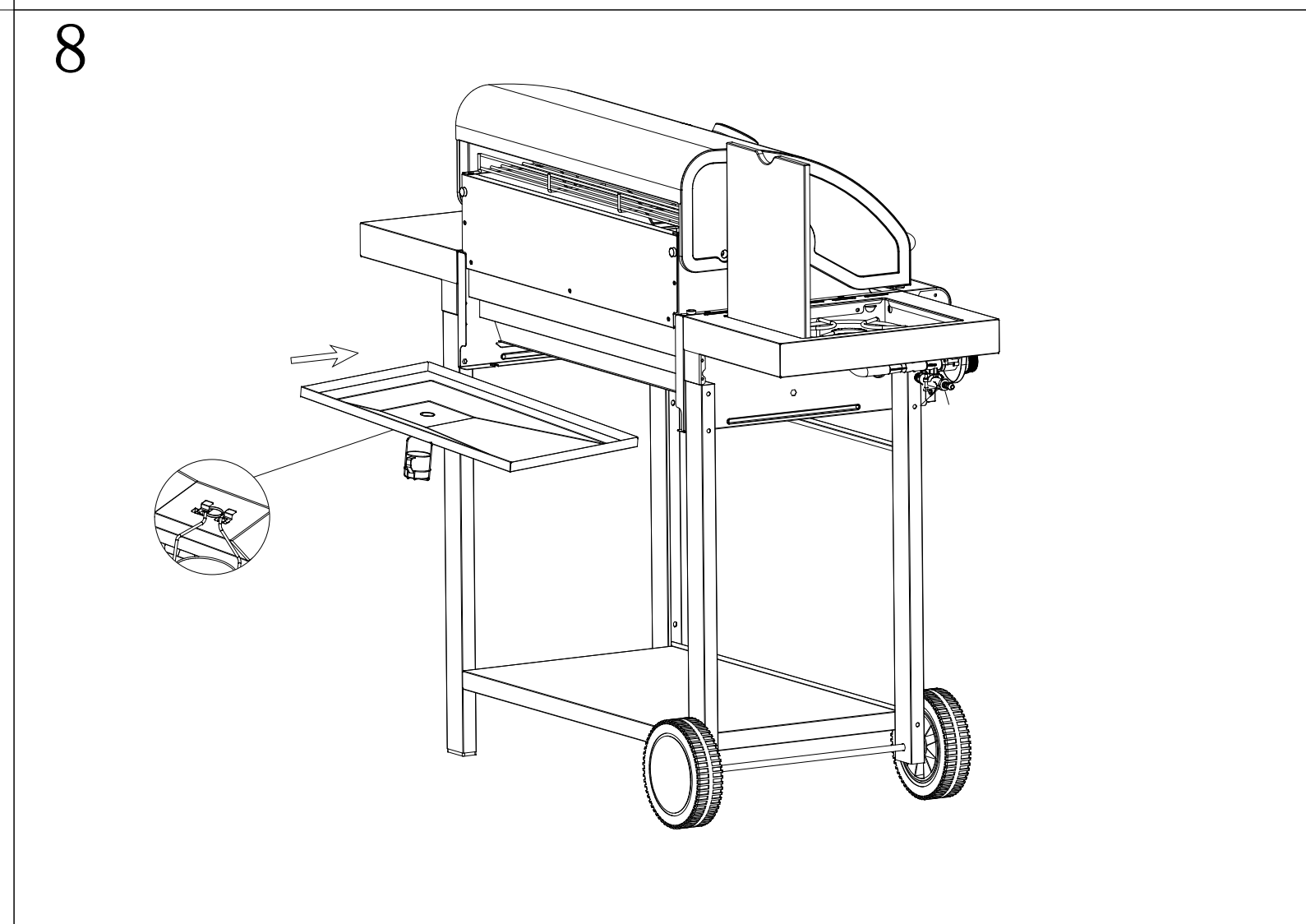
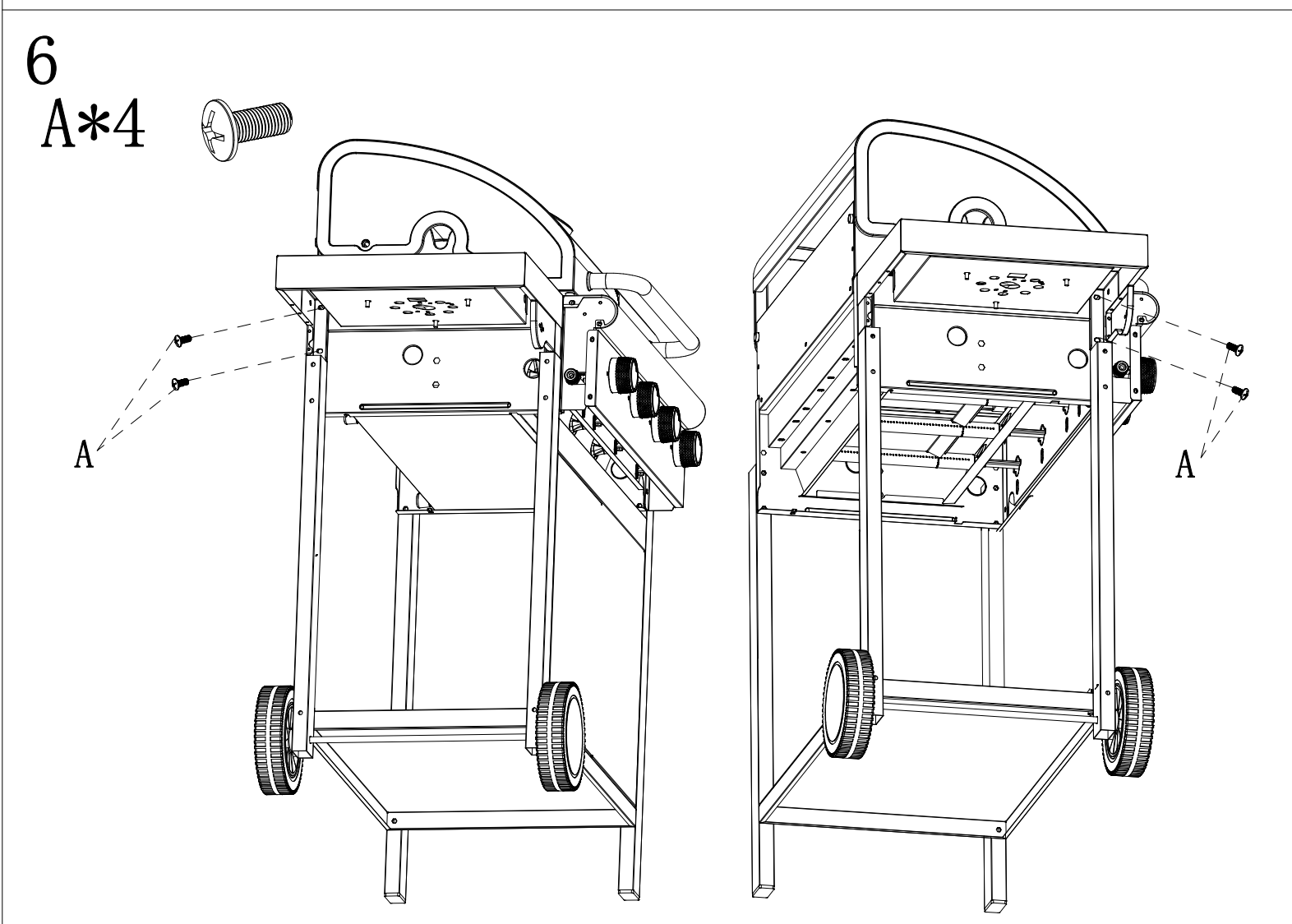
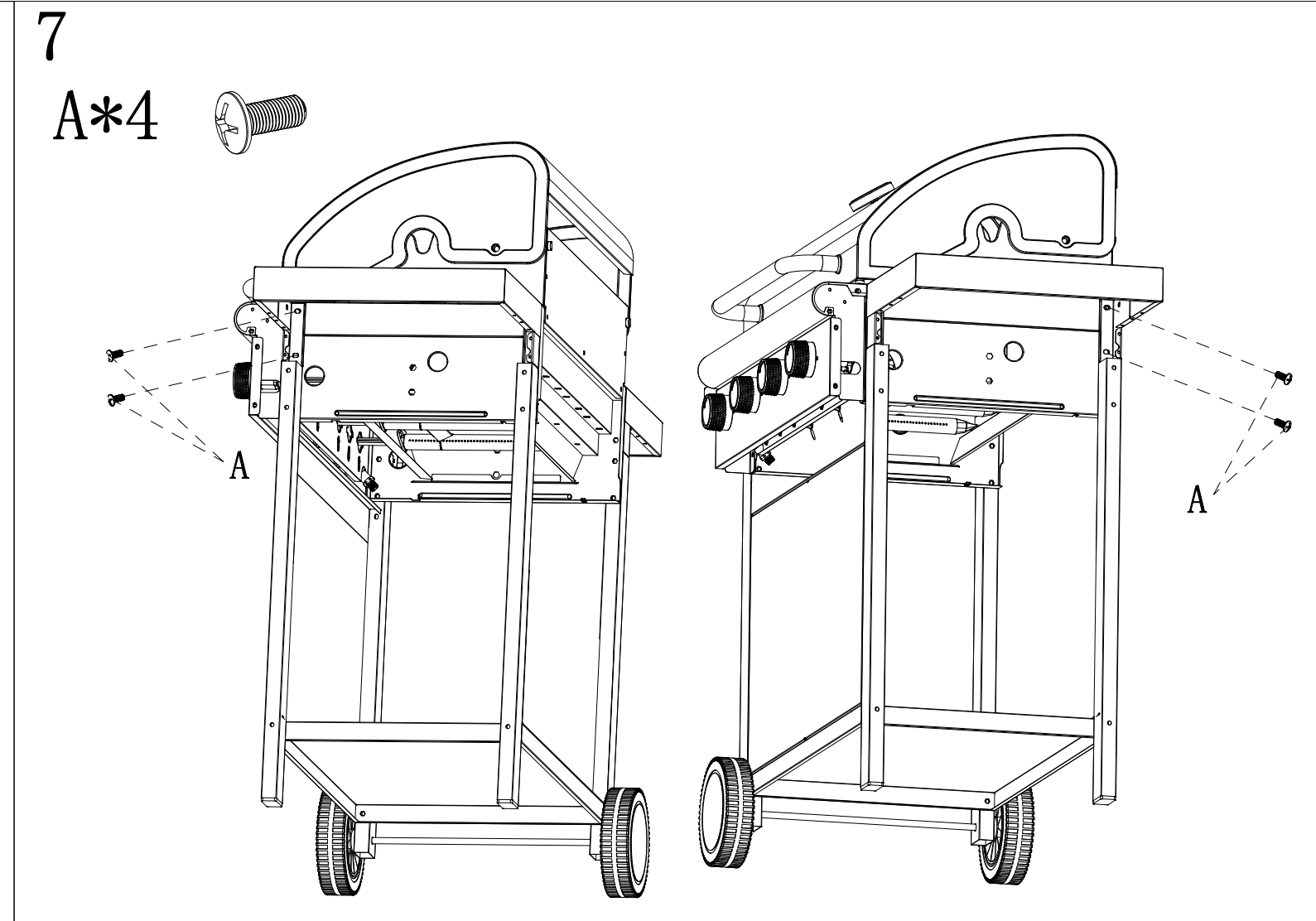
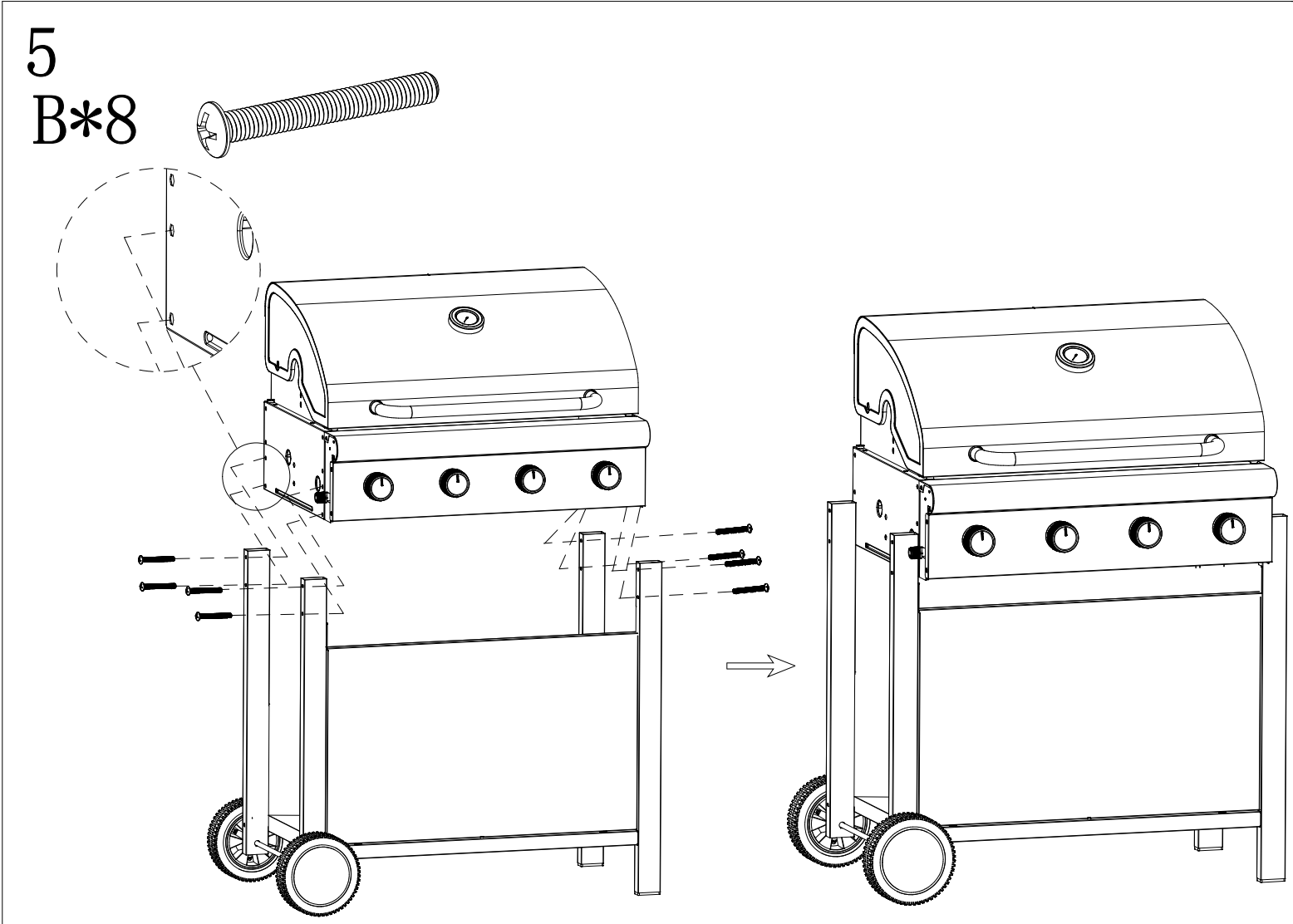
4

E\*2



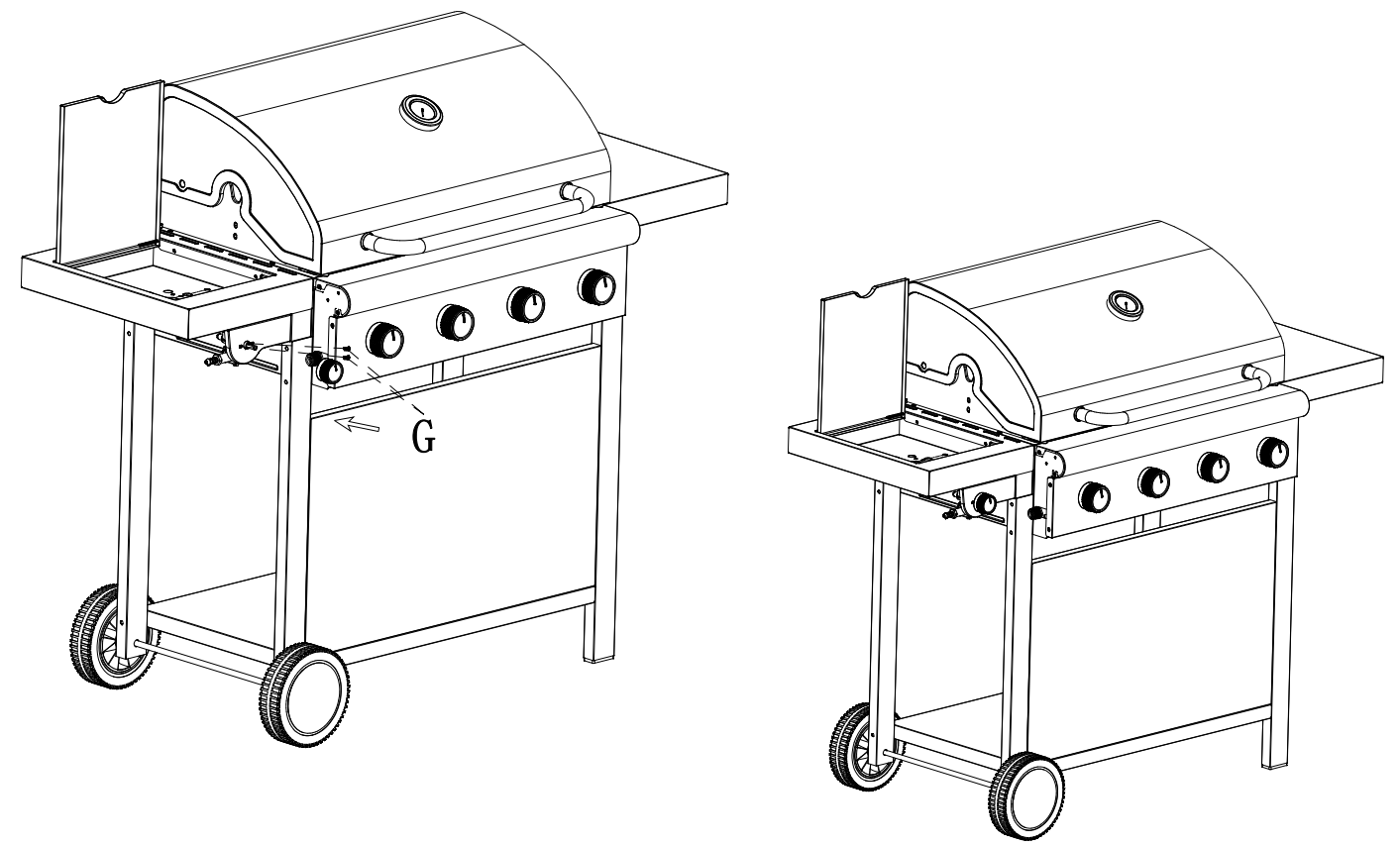
F\*2



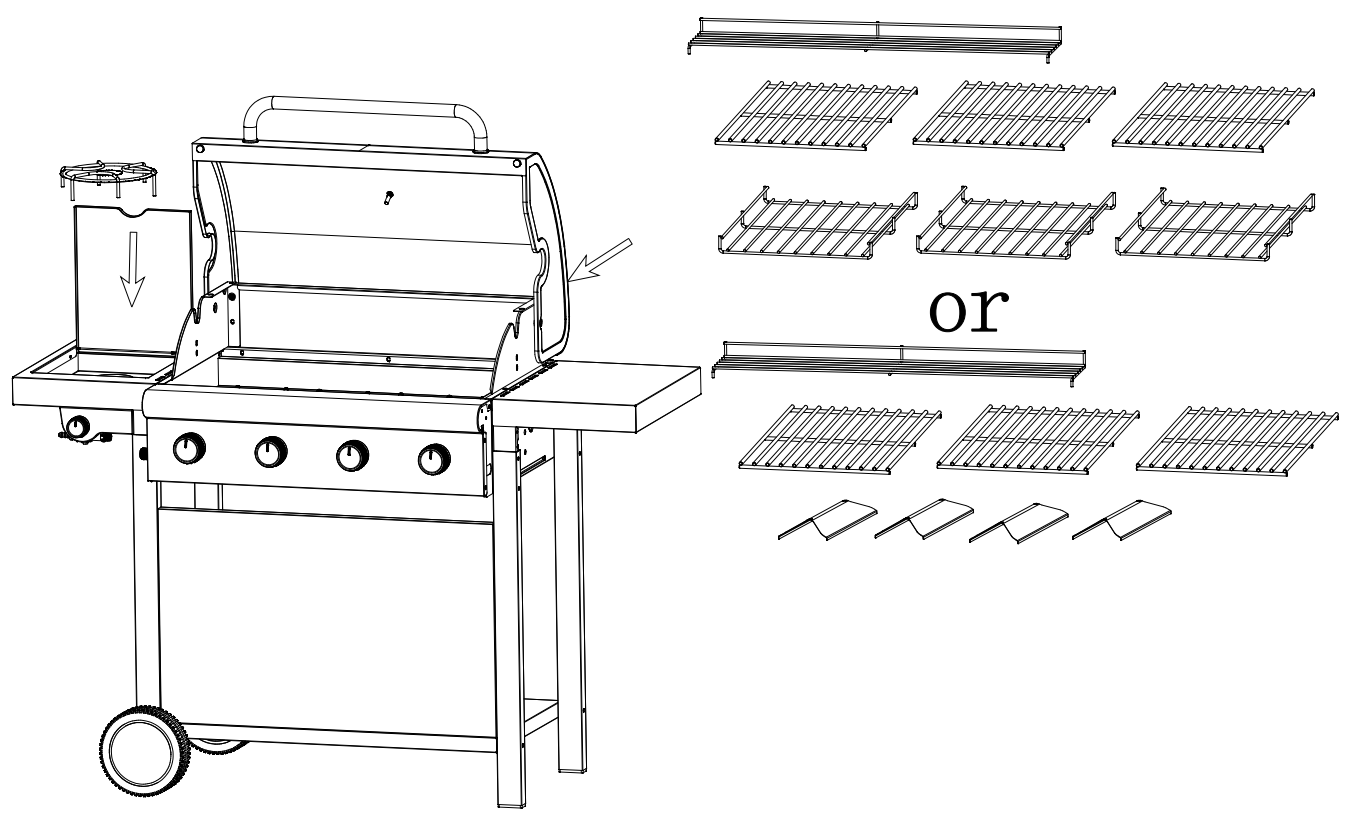


9


G\*2 

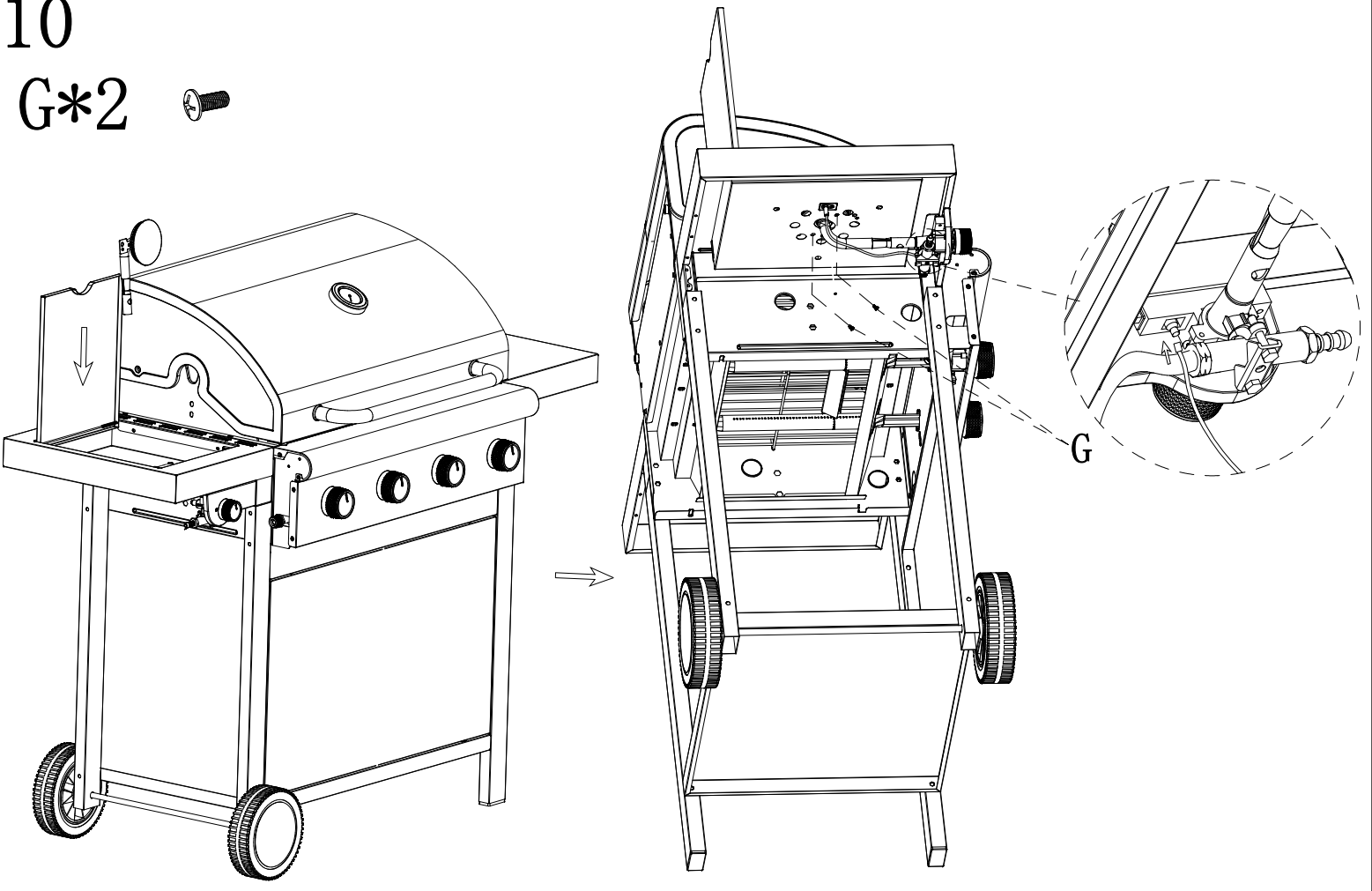


11

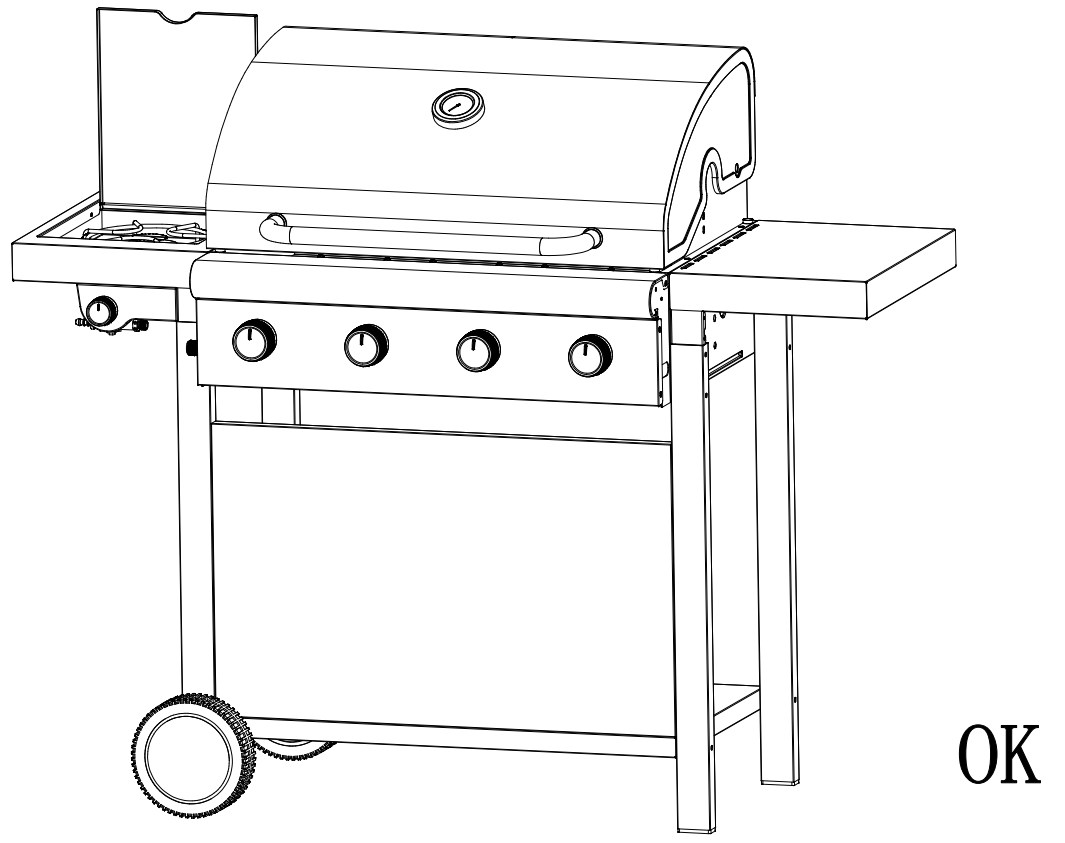


10

G\*2 



12



OK