

## QUOTE INSTALLATIVE CON FALSO TELAIO

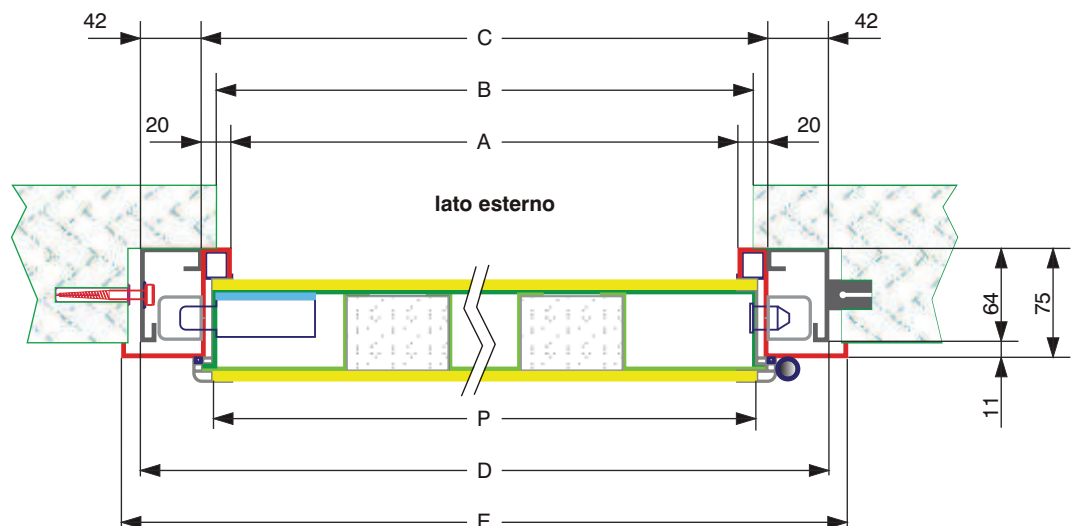
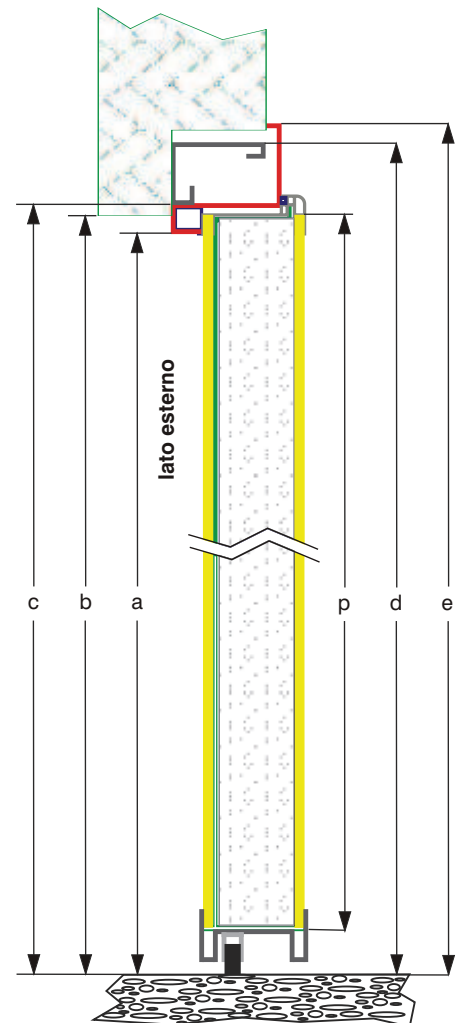
eke ]

Rif.	800 x 2100	850 x 2100	900 x 2100
a	2100	2100	2100
b	2115	2115	2115
c	2120	2120	2120
d	2162	2162	2162
e	2175	2175	2175
A	800	850	900
B	830	880	930
C	840	890	940
D	924	974	1024
E	950	1000	1050

A / a : luce passaggio netta  
 D / d : misure falso telaio e  
 quota minima foro muro.  
 Quota max. foro muro è d + 10mm, D+20mm

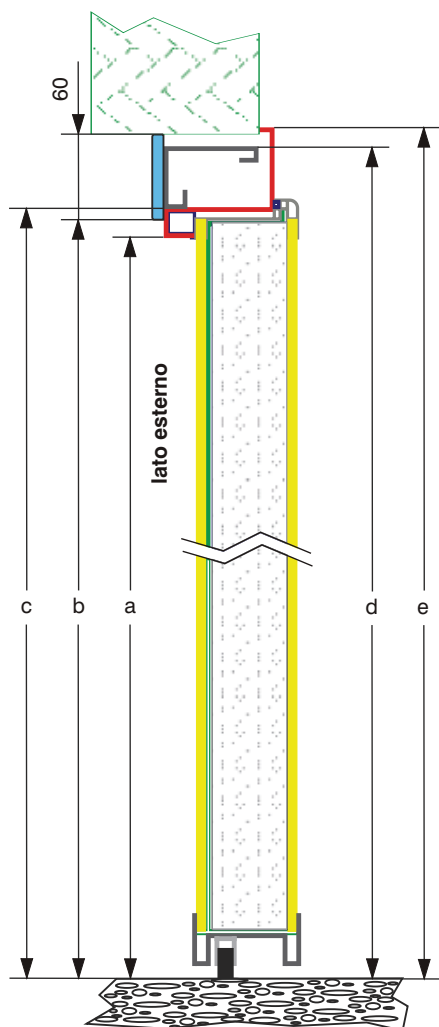
### DIMENSIONI PANNELLI

p	= a
P	= A+20 mm



\* Quote espresse in mm

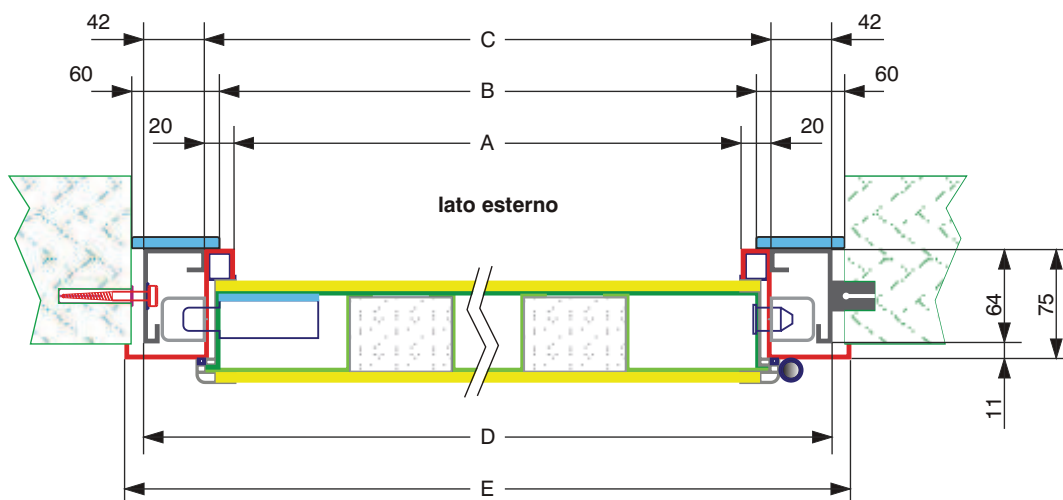
## QUOTE INSTALLATIVE CON FALSO TELAIO E CORNICI ESTERNE



Rif.	800 x 2100	850 x 2100	900 x 2100
a	2100	2100	2100
b	2115	2115	2115
c	2120	2120	2120
d	2162	2162	2162
e	2175	2175	2175
A	800	850	900
B	830	880	930
C	840	890	940
D	924	974	1024
E	950	1000	1050



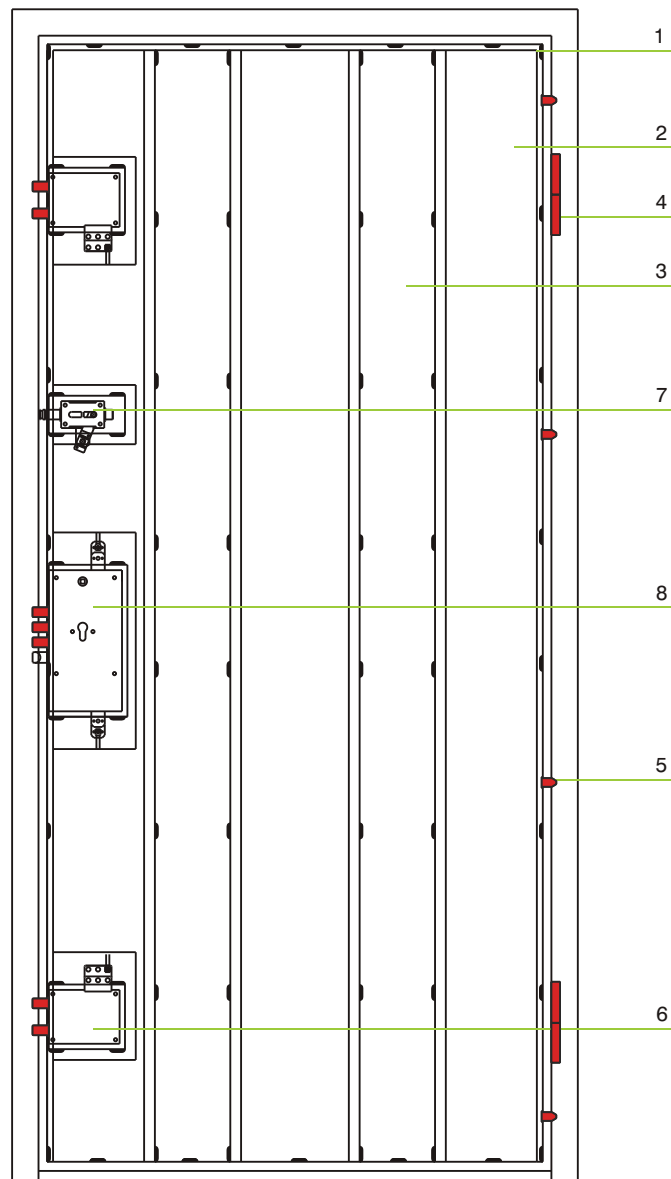
34|35



\* Quote espresse in mm

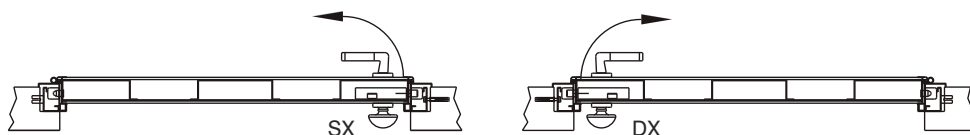
## CARATTERISTICHE TECNICHE

eke ]



1	Struttura in tubolare S1.5
2	Lamiera di protezione S1.5
3	Omega in lamiera S1.5
4	Cerniere con cuscinetto

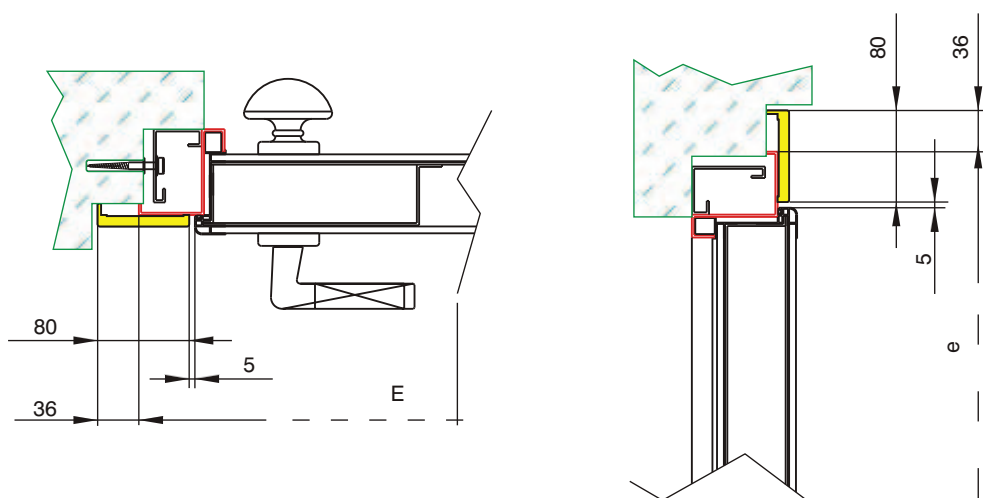
5	Rostrì in acciaio D18
6	Deviatore doppio con perni D18
7	Limitatore di apertura con perno D 18
8	Serratura con 4 punti di chiusura D18



vista esterna

\* Il pomolo identifica il lato esterno della porta

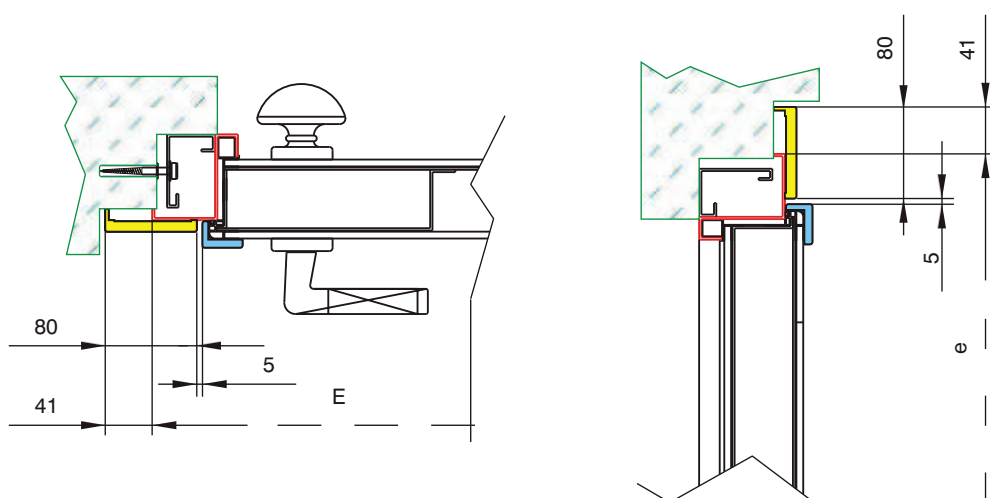
## DETTAGLIO CORNICE INTERNA PIANA SENZA CORNICE ANTA INTERNA



36|37

Rif.	800 x 2100	850 x 2100	900 x 2100
e	2175	2175	2175
E	950	1000	1050

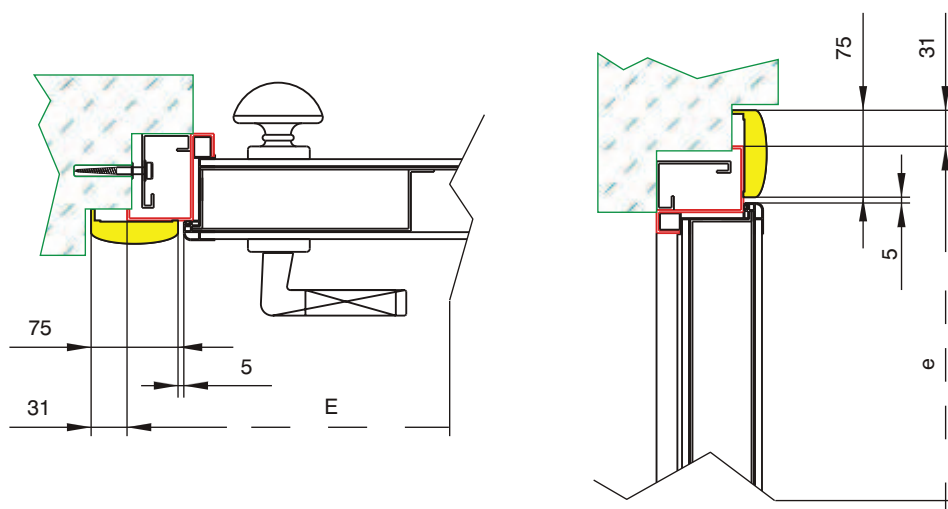
## DETTAGLIO CORNICE INTERNA PIANA CON CORNICE ANTA INTERNA



\* Il pomolo identifica il lato esterno della porta  
\* Quote espresse in mm

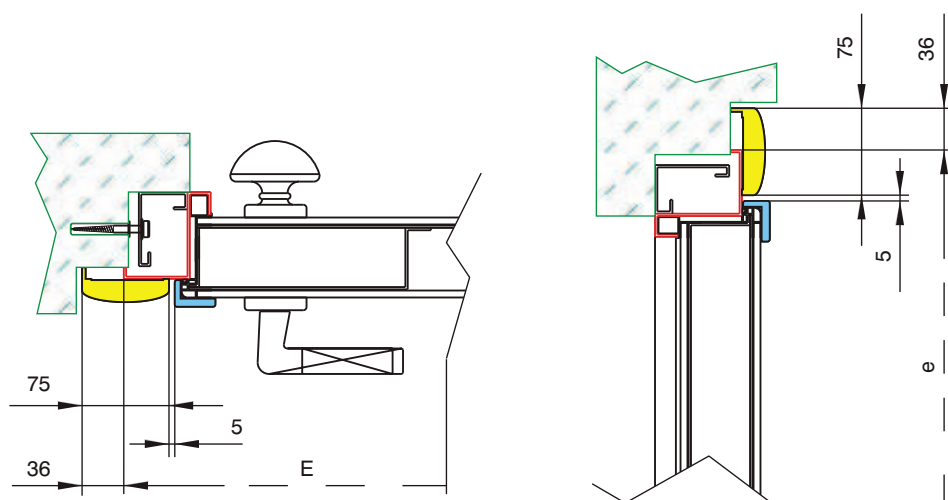
eke ]

## DETTAGLIO CORNICE INTERNA CURVA SENZA CORNICE ANTA INTERNA



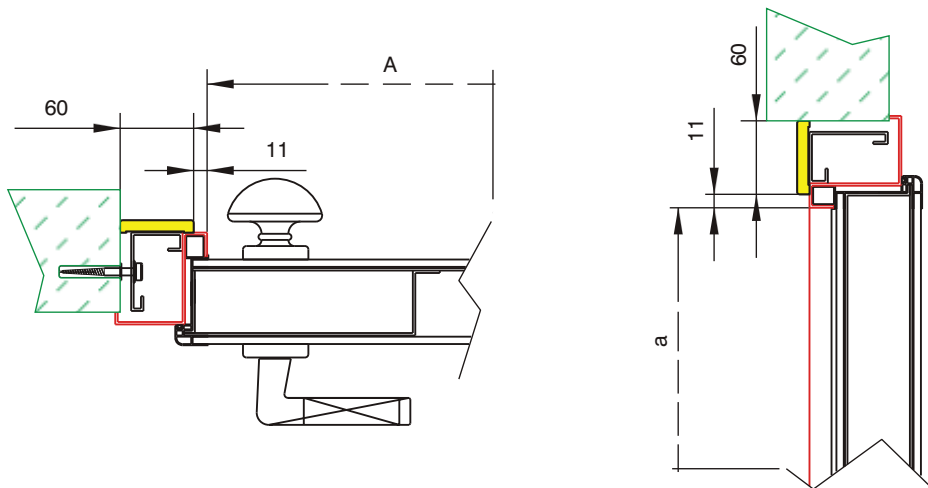
Rif.	800 x 2100	850 x 2100	900 x 2100
e	2175	2175	2175
E	950	1000	1050

## DETTAGLIO CORNICE INTERNA PIANA CON CORNICE ANTA INTERNA



\* Il pomolo identifica il lato esterno della porta  
\* Quote espresse in mm

## DETTAGLIO CORNICE ESTERNA PIANA



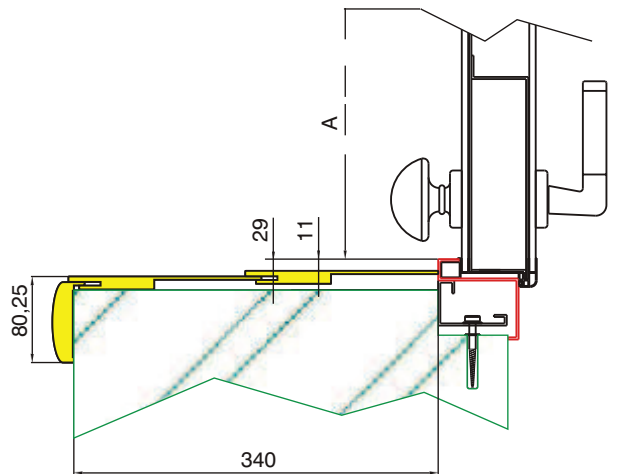
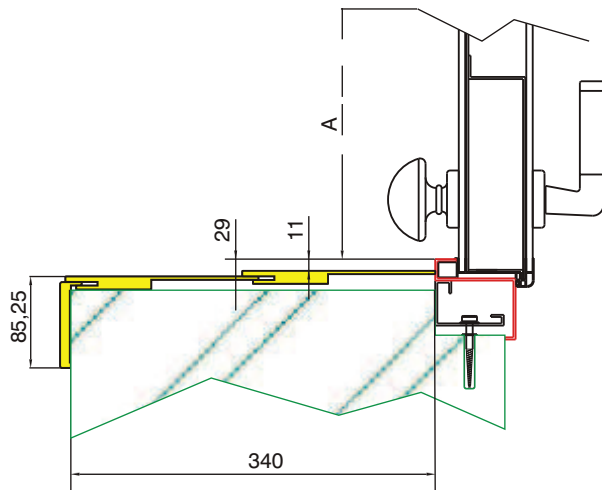
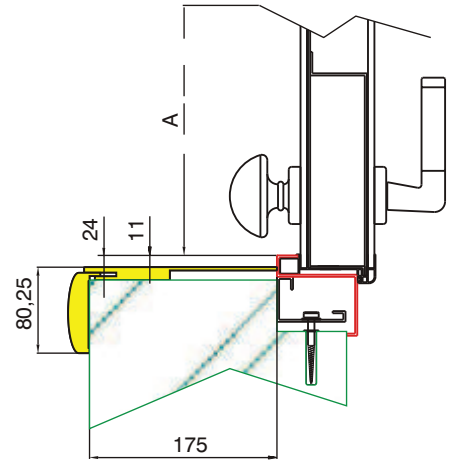
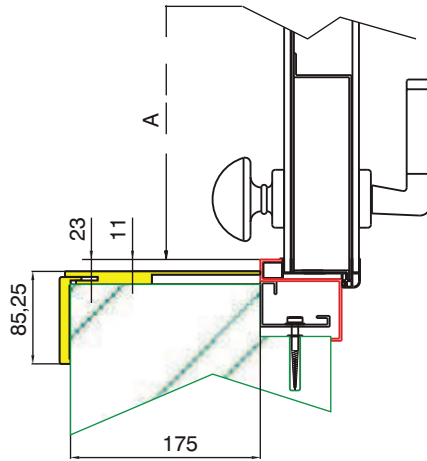
38 | 39

Rif.	800 x 2100	850 x 2100	900 x 2100
a	2100	2100	2100
A	800	850	900

\* Il pomolo identifica il lato esterno della porta  
 \* Quote espresse in mm

## DETTAGLIO IMBOTTE

eke ]



\* Il pomolo identifica il lato esterno della porta  
\* Quote espresse in mm