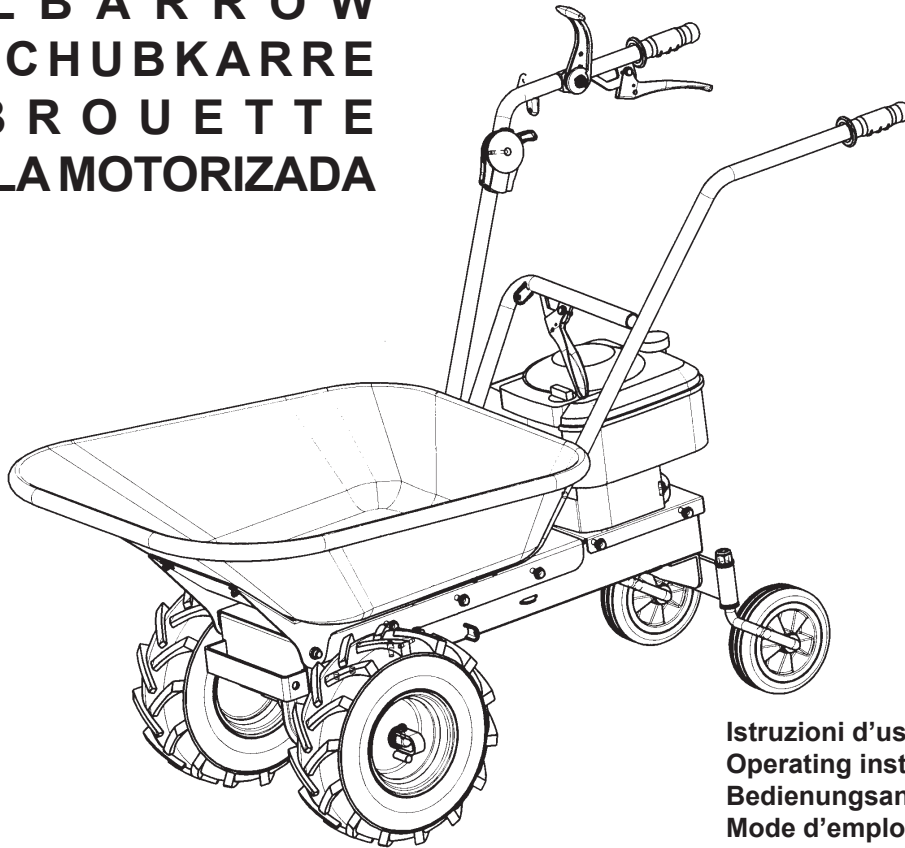
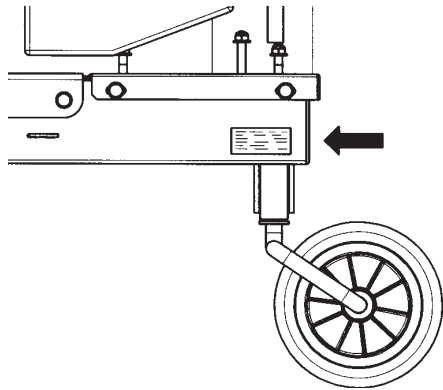
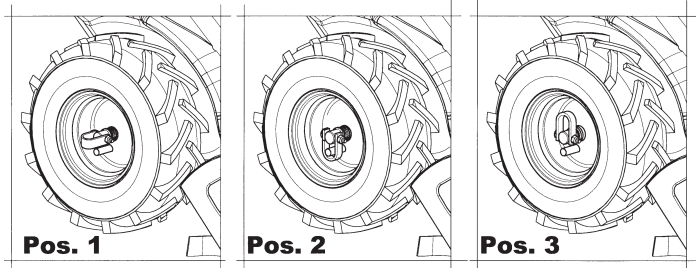
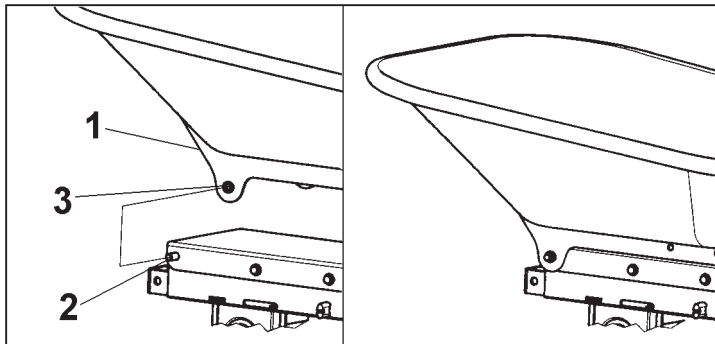
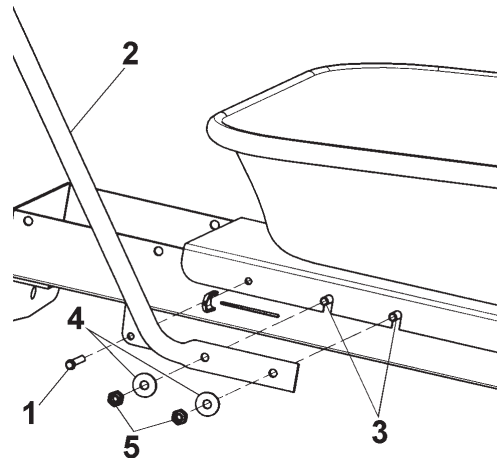
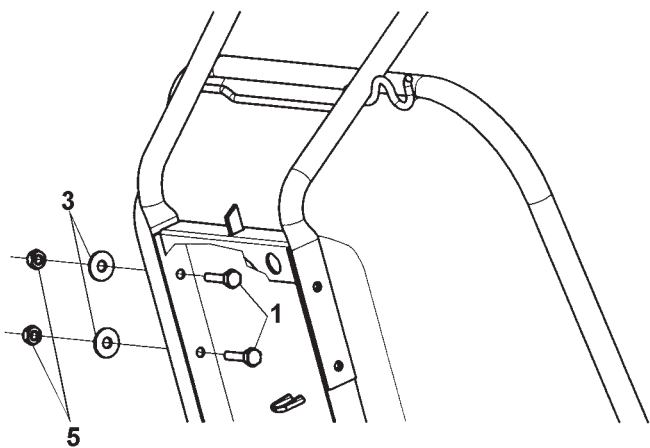
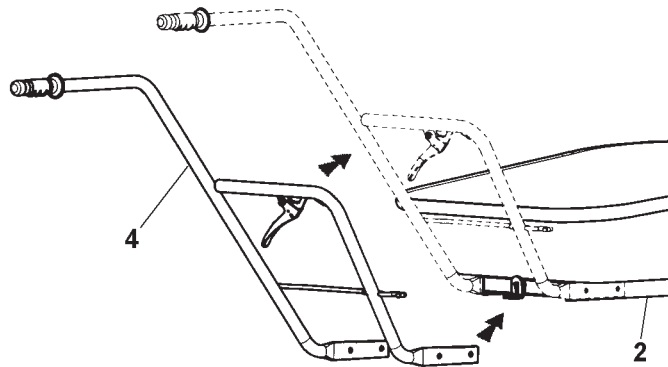
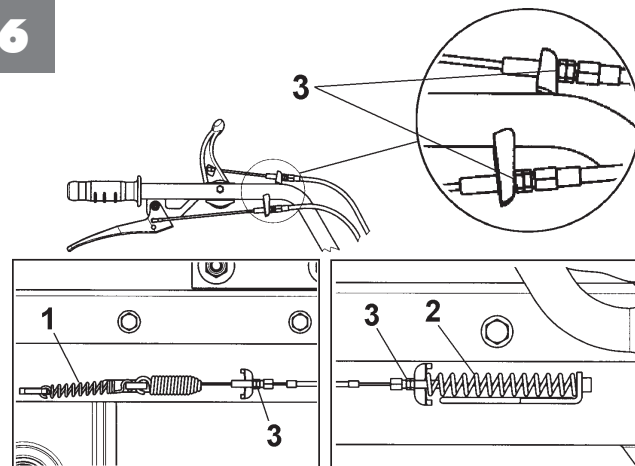
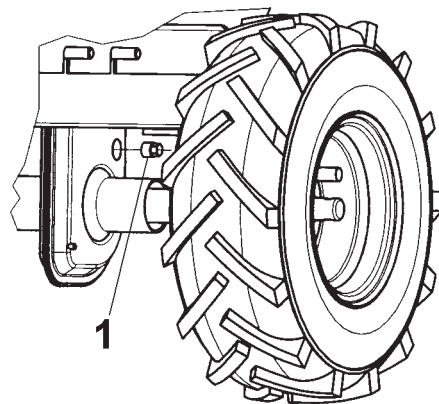


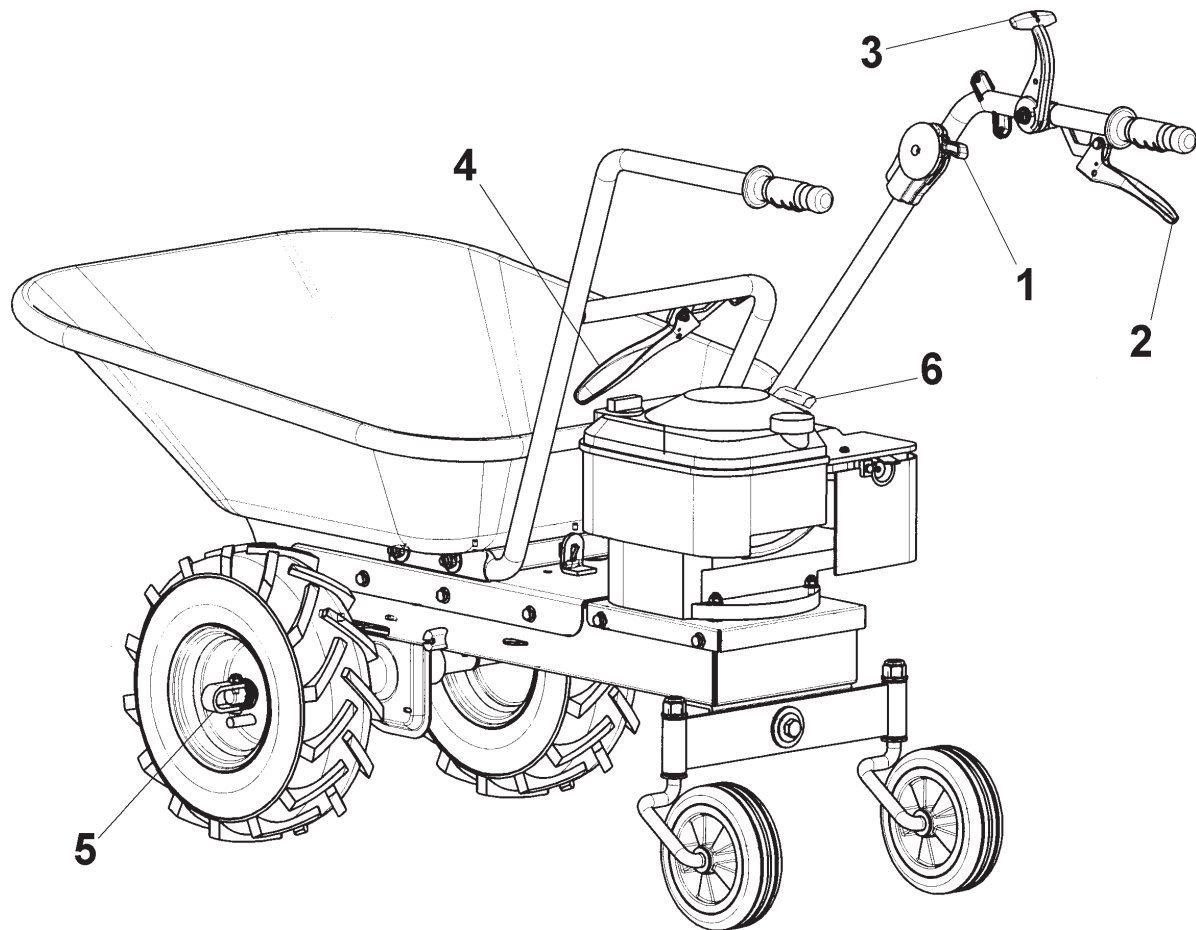
**MOTOCARRIOLA
WHEELBARROW
MOTORSCHUBKARRE
MOTOBROUETTE
CARRETILLA MOTORIZADA**



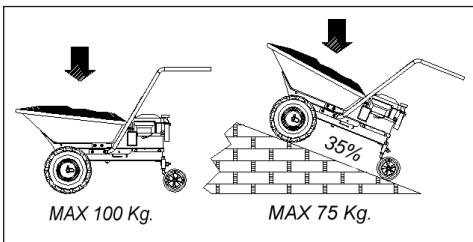
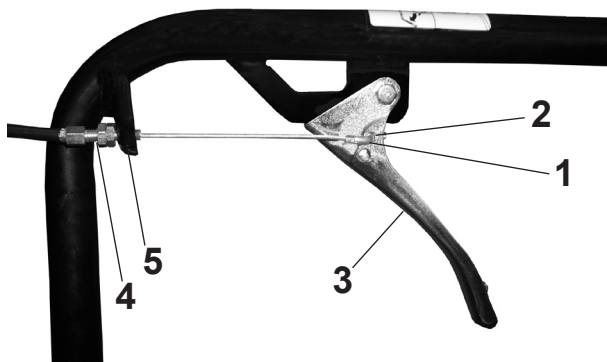
**Istruzioni d'uso
Operating instructions
Bedienungsanleitung
Mode d'emploi
Instrucciones para la utilización**

1**2****3****4**

5**6****7**



9



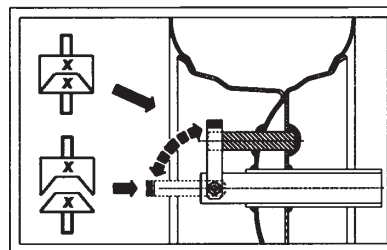
Etichetta carico massimo e pendenza massima consentita.

Label showing the maximum permissible load and maximum allowed slope.

Bitte beachten Sie die zulässige Maximalbelastung, sowie die höchstzulässige Steigung wie auf dem Aufkleber beschrieben.

Étiquette de charge limite et de la pente maximale permise.

Etiqueta carga máxima y pendiente máxima permitida.



Etichetta schema bloccaggio/sbloccaggio ruote.

Label scheme for wheels block/unblock.

Aufkleber mit Schema zur Ver-/Entriegelung der Räder.

Étiquette schéma de blocage/déblocage des roues.

Etiqueta esquema bloqueo/desbloqueo ruedas.



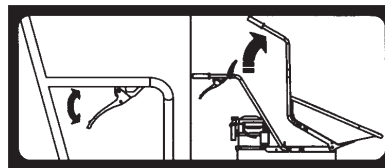
Leggere il manuale prima di usare la macchina.

Read the instructions manual before operating on the machine.

Lesen Sie die Gebrauchsanweisung vor der Inbetriebnahme.

Lire le mode d'emploi avant l'usage.

Leer el manual antes de usar la máquina.



Etichetta istruzioni per sollevamento vasca.

Label instructions for tank overturning.

Hinweis gemäß Aufkleber für die Entleerung der Wanne.

Étiquette d'instructions pour l'élévation maximum du bac.

Placa instrucciones para elevación contenedor .



Etichetta innesto marcia avanti.

Label: forward gear clutch.

Aufkleber zum Einschalten der Vorwärtsgänge.

Étiquette introduction de la marche avant.

Etiqueta conexión marcha adelante.



Etichetta innesto retro marcia.

Label instruction for reverse gear clutch.

Aufkleber für Rückwärtsgangeinschaltung.

Étiquette introduction de la marche arrière.

Etiqueta conexión marcha atrás.

INDICE

Introduzione

Condizioni di utilizzo

Norme di sicurezza

Dispositivo di sicurezza

Montaggio

Regolazioni

Descrizione comandi

Istruzioni d'uso

R i m e s s a g g i o e
manutenzione periodica

Rumore aereo

Dati Tecnici

Accessori

INTRODUZIONE

Gentile Cliente, la ringraziamo per la fiducia accordata al nostro prodotto, le auguriamo un piacevole e sicuro utilizzo di questa macchina.

Questo libretto contiene tutte le informazioni per un uso corretto e senza problemi, perciò si consiglia di leggere attentamente le **NORME DI SICUREZZA** e le **ISTRUZIONI D'USO** qui di seguito riportate, per avere un funzionamento senza inconvenienti e una durata sicura, della macchina, nel tempo.

Per garantire questo, è necessario utilizzare esclusivamente ricambi originali.


L'utilizzatore perde ogni diritto di garanzia qualora vengano utilizzati ricambi non originali.

Con riserva di variazioni tecnico-costruttive.

Per informazioni e per ordinazioni di pezzi di ricambio si prega citare il numero dell'articolo relativo, **nelle eventuali richieste di Assistenza Tecnica o nelle ordinazioni delle Parti di Ricambio citare sempre il numero di matricola della macchina interessata, rilevando i dati dall'etichetta di identificazione posta sul fianco sinistro della macchina. (Fig.1)**

■ **CONDIZIONI DI UTILIZZAZIONE – LIMITI D'USO** La motocarriola è progettata e costruita per eseguire operazioni di trasporto di oggetti e materiali inerti. Ogni utilizzo diverso da quello sopra descritto è illegale; comporta, oltre al decadimento della garanzia, anche un grave pericolo per l'operatore e le persone esposte.

■ **NORME DI SICUREZZA**

 Sulla macchina ed all'interno di questo libretto sono presenti scritte ed indicazioni accompagnate da questo segnale, che stanno ad indicare la presenza di un potenziale pericolo. E' opportuno utilizzare una particolare prudenza per la propria sicurezza e di quanti si possono trovare nel raggio di azione della macchina.

ATTENZIONE: prima del montaggio e la messa in funzione leggere attentamente il libretto istruzione. Le persone che non conoscono le norme di utilizzazione non possono usare la macchina.

- 1 L'uso della macchina è vietato ai minori di 16 anni e alle persone che hanno assunto alcol, medicine o droghe.
- 2 Controllare che i bambini stiano lontani. Siete responsabili dei danni causati a terzi.
- 3 Avviare il motore rimanendo dietro il manubrio di guida.
- 4 Durante il trasporto della macchina e tutte le operazioni di manutenzione, pulitura, cambio degli attrezzi, il motore deve essere spento.
- 5 Allontanarsi dalla macchina non prima di aver spento il motore. Non lasciare la macchina incustodita.
- 6 Non avviare la macchina in locali chiusi dove si possono accumulare esalazioni di carbonio.
- 7 **AVVERTENZA** La benzina è altamente infiammabile:
 - Non fare il pieno di benzina in locali chiusi né con il motore in moto, non fumare e fare attenzione alle

fuoriuscite di combustibile dal serbatoio.

- In caso di fuoriuscita non tentare di avviare il motore, ma allontanare la macchina dall'area interessata evitando di creare fonti di accensione finché non si sono dissipati i vapori della benzina

- Rimettere a posto correttamente i tappi del serbatoio e del contenitore della benzina.

- ⚠ **8** Attenzione al tubo di scarico. Le parti vicine possono arrivare a 80° centigradi. Sostituire i silenziatori usurati o difettosi.
- ⚠ **9** Non usare la motocarriola su pendenze superiori ai 35°, potrebbe ribaltarsi. Sui pendii lavorare sempre in salita o discesa e non trasversalmente, porre sempre la massima cautela nei cambi di direzione.
- 10** Non caricare pesi superiori a quelli riportati sull'etichetta posta all'interno della vasca od oggetti che sporgano in altezza oltre la visibilità del conducente ed in larghezza oltre le dimensioni della vasca, poiché questo potrebbe compromettere la stabilità e la guidabilità della motocarriola.
- ⚠ **11** Sganciare la vasca, per il rovesciamento, rimanendo esclusivamente dalla parte del manubrio. Fare attenzione alla natura del carico, se è ghiacciato o appiccicoso ci sono rischi di ribaltamento.
- 12** Prima di iniziare il lavoro con la macchina procedere ad un controllo visivo del serraggio di tutti i componenti, dell'integrità macchina e della pressione dei pneumatici, quindi verificare che tutti i sistemi antinfortunistici, di cui essa è dotata, siano perfettamente funzionanti. E' severamente vietato escluderli o manometterli.
- 13** Ogni utilizzo improprio, le riparazioni effettuate da personale non specializzato o l'impiego di ricambi non originali, comportano il decadimento della garanzia e il declino di ogni responsabilità della ditta costruttrice.

■ **DISPOSITIVO DI SICUREZZA** Tutte le motocarriole sono dotate di dispositivo antinfortunistico. Detto dispositivo causa il disinnesto della frizione e di conseguenza l'arresto della macchina in marcia avanti o a marcia indietro, al rilascio della relativa leva di comando; inoltre questo dispositivo evita l'inserimento della retromarcia mentre è inserita la marcia avanti.

Dispositivo innesto ruote a tre posizioni: (Fig.2) La motocarriola è dotata di uno speciale dispositivo chiamato "FORCELLA A TRE POSIZIONI". Nella posizione **1** (libero) la ruota gira libera sull'albero così da permettere gli spostamenti della macchina a motore fermo.

Nella posizione **2** (bloccato) la ruota risulta solidale con l'albero, diventando motrice, cioè pronta per il lavoro, normalmente la più usata. Questa posizione è **obbligatoria** quando si usa la motocarriola su piani in pendenza.

Nella posizione **3** (semidifferenziale) la ruota ha la possibilità di fare circa un giro libero sull'albero, così da permettere inversioni di marcia.

ATTENZIONE Tutti gli interventi sulla forcella a tre posizioni, devono essere eseguiti a motore spento e su una superficie piana.

■ MONTAGGIO DELLA MOTOCARRIOLA

La motocarriola viene consegnato a destinazione, salvo accordi diversi, parzialmente smontata e sistemata nel suo imballo. Per rendere la motocarriola funzionante bisogna completare il montaggio delle parti smontate osservando la seguente procedura.

■ **MONTAGGIO PIASTRA RIBALTABILE CON VASCA (Fig. 3 - 9)** Prelevare la piastra e la vasca già assemblati fra loro (part.1) dall'imballo, sovrapporre il tutto alla macchina in prossimità dei perni di sbloccaggio (2), ed esercitando una pressione su di essi (non contemporaneamente) bloccare la piastra ribaltamento facendo passare i perni (2) attraverso i fori (3) presenti sulla piastra. **Fig. 9** - Inserire il terminale a "S" (1) del filo ribaltamento vasca nel foro (2) della leva (3). Successivamente inserire il registro (4) nel foro tagliato del nasello (5).

■ **MONTAGGIO MANUBRIO DESTRO (Fig. 4)** Smontare le vite (1) dalla macchina, fissare il manubrio destro (2) direttamente al corpo

della macchina in prossimità delle viti saldate (3) per mezzo delle rondelle (4) e dadi (5) e riavvitare la vite (1) dopo aver inserito il manubrio.

■ MONTAGGIO MANUBRIO SINISTRO (Fig. 5)

Fissare il manubrio sinistro (4) alla piastra ribaltamento (2) negli appositi fori per mezzo delle viti (1), delle rondelle (3) e dei dadi (5); abbassare il tutto in modo tale che la piastra ribaltamento ed il manubrio sinistro risultino agganciati alla macchina (part.2).

■ REGOLAZIONI (Fig. 6) Registrazione del tendicinghia comando marcia avanti e marcia indietro:

Attenzione, le ruote devono iniziare a girare solo quando la leva di comando ha superato la metà della propria corsa. Quando la leva è completamente tirata (posizione di lavoro), la molla di carico del tendicinghia (part.1 marcia avanti) e (2 marcia indietro) si deve allungare di circa **6-8 mm**. Per ottenere le condizioni sopracitate, occorre agire sul registro (3) installato nelle vicinanze delle relative leve di comando.

■ DESCRIZIONE COMANDI (Fig. 8)

1) Leva comando acceleratore **Start-Stop** 2) Leva comando marcia avanti 3) Leva comando marcia indietro 4) Leva comando sgancio vasca per ribaltamento. 5) **“Forcella a tre posizioni”** 6) Maniglia di avviamento motore.

■ ISTRUZIONI D'USO Dopo le operazioni di montaggio e regolazione la motocarriola è pronta per lavorare.

IMPORTANTE : al primo utilizzo della macchina è assolutamente necessario verificare che all'interno del telaio sia presente l'olio di lubrificazione. Non avviare la macchina senza avere prima fatto questo controllo. Per ulteriori informazioni vedere il capitolo SCATOLA CAMBIO. **ATTENZIONE** Prima di avviare il motore controllare sempre che la motocarriola sia in perfette condizioni di funzionamento.

Terminato il montaggio accendere la macchina e controllare che, portando l'acceleratore in posizione stop, il motore si spenga correttamente.

- **Istruzioni Motore:** Leggere attentamente il libretto istruzioni allegato del relativo motore.
- Controllare che il filtro aria sia ben pulito.
- Riempire il serbatoio di carburante del tipo indicato dalle specifiche nel libretto del motore usando un imbuto con filtro.
- Non modificare la taratura del regolatore di velocità di rotazione del motore e non far raggiungere ad esso una condizione di sopravvelocità.
- **Posizionare la forcella (Fig.2) nella posizione 1(libero) la ruota gira libera sull'albero così da permettere gli spostamenti.**
- Posizionare la forcella (Fig.2) nella posizione **2 (bloccata)** posizione di lavoro.
- **Messa in moto del motore:** Aprire il rubinetto del carburante (per i motori provvisti), spingere fino a metà la levetta dell'acceleratore posto sul manubrio (Fig.8 part.1) se il motore è freddo, azionare il dispositivo di starter sul carburatore, afferrare la maniglia di avviamento e dare uno strappo energico.
- Avviato il motore riportare, dopo i primi scoppi, lo starter nella posizione di riposo.
- Impugnare il manubrio, inserire la marcia agendo su apposita leva.
- Tirare la leva frizione **part.2 (Fig.8)** per tutta la sua corsa.
- **Marcia indietro: lasciare la leva frizione part.2 (Fig. 8)** e tirare verso di sé la leva posta sul manubrio **part. 3 (Fig. 8)** fino a che la macchina non cominci ad **indietreggiare. Porre particolare attenzione alle condizioni del terreno ed agli eventuali ostacoli presenti.**
- **Ribaltamento vasca:** La motocarriola è provvista di una leva **part. 4 (Fig.8)** per lo sgancio della vasca, in modo da permettere il rovesciamento del contenuto. La vasca si aggancia automaticamente quando viene riportata in piano. Controllare il corretto aggancio.
- **Fine lavoro:** Terminato il lavoro, per arrestare il motore, portare la leva acceleratore nella posizione di minimo o azionare l'interruttore di stop sul motore.

■ **RIMESSAGGIO E MANUTENZIONE PERIODICA** Mantenere serrati tutti i dadi, i bulloni e le viti per garantire il funzionamento della macchina nelle condizioni di sicurezza. Lasciar raffreddare la macchina prima di immagazzinarla e comunque non riporla con benzina nel serbatoio all'interno di un edificio, dove i vapori possono raggiungere una fiamma libera od una scintilla. Per ridurre il pericolo di incendio mantenere il motore, il silenziatore e la zona di immagazzinamento della benzina liberi da foglie, erba e grasso in eccesso.

Si prega di verificare periodicamente la pressione di gonfiaggio dei pneumatici, il valore consigliato è di 25 PSI (1,8 Bar). Prestare comunque attenzione a non superare il valore massimo indicato sul pneumatico stesso.

Eeguire le operazioni sottoelencate agli intervalli prescritti (per “ore” si intendono le ore di lavoro della macchina).

Scatola cambio (Fig. 7) Controllo livello olio: Lubrificante: usare **olio SAE 80**. Verificare il livello dell'olio ogni **60 ore**: mettere la macchina in piano, svitare il tappo (1) e controllare che l'olio sia al margine inferiore del foro, nel caso sia necessario il ripristino del livello rabboccare dallo stesso foro, fino a che l'olio non cominci ad uscire. Riavvitare il tappo.

Cambio olio: Sostituire l'olio ogni **150 ore**. Lo scarico dell'olio deve essere effettuato a macchina calda: svitare il tappo (1), inclinare la macchina per svuotarla completamente, quindi, rifornirla di olio dallo stesso foro (1), fino che l'olio non cominci ad uscire. Riavvitare il tappo.

Attenzione: L'olio di scarico è un materiale inquinante non disperdere nell'ambiente, ma servirsi degli appositi centri di raccolta.

■ **RUMORE AEREO E VIBRAZIONI** Valore di pressione acustica al posto di lavoro secondo la Dir. 98/37/CE LA e q = 82,2 dB (A). Vibrazione alle stegole secondo EN 1033 e ISO 5349. Valore massimo rilevato = 3,9 m/s². Valore di potenza acustica secondo la direttiva 2000/14/CE Lwa = 94 dB (A), incertezza nella misura K = ±1,87 dB (A).

■ **DATI TECNICI** Lunghezza massima : 1435 mm - Larghezza massima : 705 mm - Altezza massima : 910 mm - Massa : 56 kg - Larghezza esterna ruote : 570 mm - Velocità marcia avanti : 3,6 km/h - Velocità retromarcia : 2,0 km/h - Carico massimo trasportabile in piano : 100 kg - Volume massimo : 85 Lt. - Per i dati tecnici relativi al motore, vedere l'allegato manuale di istruzioni.

■ **GUASTI** Prima di effettuare qualsiasi operazione, staccare il cappuccio della candela ! 

Guasto	Rimedio
Il motore non si avvia	Carburante esaurito, fare rifornimento.
	Controllare che l'acceleratore sia posizionato su START.
	Controllare che il cappuccio candela sia ben inserito.
	Controllare lo stato della candela ed eventualmente sostituire.
La potenza del motore diminuisce	Controllare che il rubinetto del carburante sia aperto (solo per i modelli di motore in cui è previsto il rubinetto).
	Filtro aria sporco, pulirlo.
Nel caso non si riesca a porre rimedio al guasto, rivolgersi ad un centro di assistenza autorizzato.	

■ **ACCESSORI** Lama da neve frontale con maniglia di regolazione - Coppia catene da neve per ruote pneumatiche - Piattaforma in lamiera cm. 59x81 completa di contenitore in materiale plastico.

INDEX

Introduction

Conditions of use

Safety norms

Safety device

Assembly

Adjustments

Control system

Operating Instructions

Garaging & scheduled maintenance

Noise level

Technical details

Accessories

INTRODUCTION

Dear Customer,

thank you for the confidence in purchasing our product .We hope you will spend many enjoyable hours using it. The present instructions are issued to ensure a right and correct use of the product : for this reason we beg you to carefully follow such working and safety instructions so that the machine could operate with complete satisfaction and have a long service life.

To guarantee what above it is necessary to fit the machine with original components/spare parts.

The user/operator forfeits any claims which may arise if the machine is fitted with components other than original spare parts. Subject to changes in design and construction without notice.

In order to process customers' technical information and spare parts orders, please always state the machine serial number you can see printed on the label placed on the machine left side (Fig. 1).

■ CONDITIONS AND LIMITATIONS OF USE

The wheelbarrow is designed and built to transfer items and inert substances. The wheelbarrow must only be used with original equipment and spares. Any use other than those here described is prohibited and will involve, in addition to cancellation of the warranty, serious risk for the operator and bystanders.

■ SAFETY PRECAUTIONS & ACCIDENT PREVENTION MEASURES.



Both on the machine body and in the present instructions booklet can be found indications and notices linked to the a.m. symbol: in such cases please be careful because you can face potential danger so it is recommended to use a special caution both for operator's own sake and bystanders'.

WARNING! Before assembly and putting the machine into operation , please read carefully the operating instructions. Persons not familiar with such instructions are not authorized to use the machine.

1 Persons who are not familiar with the operating manual, as well as children, adolescents under the age of 16 and persons under the influence of alcohol, drugs or medication must not operate the mower.

2 When operating the machine, the user should ensure that no others, particularly children, are standing in the area. Please, remember that you are responsible for the safe operating of your machine vis-a-vis third persons.

3 Start the engine standing behind the handlebars.

4 During the machine transport and all the maintenance, cleaning, equipment change operations, the engine must be switched off.

5 Before leaving the machine, please switch the engine off.

6 Do not switch the machine on in closed rooms/areas where you can have carbon monoxide exhalations.

7 **WARNING !!** The petrol/gasoline is highly inflammable: Don't fill the tank neither in closed areas, nor when engine is on, don't smoke and be careful to the petrol/gasoline loss from the tank. In case of leak,



don't try to switch the engine on but move the machine away from the area in order to avoid ignition source until the gasoline vapours fade away. Re-place the tank caps and the gasoline box.

- ▲ **8** Keep attention to the exhaust pipe. The parts near the pipe can reach 80°C. Replace the defective and/or worn out silencers. Burn hazards !!!
- ▲ **9** Do not use the wheelbarrow on slopes higher than 35°, as it could overturn. If you are working on slopes, go up/go down straightly, avoid to drive the unit crosswise. Be careful when you change your direction.
- 10** Do not load the wheelbarrow with higher weights than the ones shown on the label sticked on the internal tank side, neither fill with objects overhanging the driver sight nor objects extending beyond the tank dimensions: such behaviour could compromise the wheelbarrow stability and guidability.
- ▲ **11** When you overturn the tank, we recommend you to stay exclusively on the handlebar side. Please, be careful about the kind of loading with your unit: if the contents are iced or sticky you risk to overturn the wheelbarrow.
- 12** Before putting the machine into operations, check it visually and make sure all the accident prevention measures are working. It is absolutely forbidden to exclude and/or to tamper with them.
- 13** In case the machine is incorrectly used, and/or the repairs are performed by non-authorized technical staff, and/or fitted by non-original spare parts: any use other than that described above is prohibited and will involve the cancellation of the warranty and the refuse all responsibility from the manufacturer.

■ SAFETY DEVICE

All the wheelbarrows are equipped with an accident prevention device. Such device causes the clutch release and the machine stopping on the single or reverse speed position, to the release of the control lever, furthermore such device avoids the reverse speed insertion if the single speed is on.

Wheels insertion device on 3 positions : (Fig.2)

The wheelbarrow is provided with a special device called "FORK 3 POSITIONS"

On position **1** (free) the wheel turns free on the shaft in order to let the machine to move even if **the engine is not working**;

On position **2** (blocked) the wheel is working with the shaft, working as on motion, i.e. ready to start working, such position is the most common used;

On position **3** (semi-differential unit) the wheel can perform about a half-turn turning on the shaft, in order to allow turns.

WARNING ! All the works on the fork must be performed when the engine is stopping .

■ WHEELBARROW ASSEMBLY

The wheelbarrow is delivered to destination, partially assembled in its own packaging, unless otherwise agreed.

■ TO ASSEMBLE THE OVERTURNING PLATE WITH THE TANK (FIG. 3 - 9) Take the plate and the tank (you can find them assembled part. 1 in the packaging), lay them on the unit close to the unblock pins (2) and press on them (not at the same time), lock the overturning plate making the pins (2) to pass through the plate holes (3). **Fig. 9** - Insert the S terminal (1) of the overturning tank wire into the slot (2) of the lever (3). Then insert the adjuster (4) into the nib cut slot (5).

■ RIGHT HAND HANDLEBAR ASSEMBLY (FIG. 4) Unscrew the screws (1) from the unit, fix the right –hand handlebar (2) directly to the chassis next to the welded screws (3) using the enclosed washers (4) and nuts (5). Then screw again (1) after inserting the handlebar.

■ LEFT SIDE –HAND HANDLEBAR (FIG. 5) Fix the left-hand handlebar (4) to the overturning plate (2) into the holes using the enclosed screws (1), the washers (3) and the nuts (5): lower the whole in order to make the overturning plate and the left handlebar to couple the unit (part. 2).

■ **ADJUSTMENTS (Fig.6) Adjustment of the belt stretcher driving wire single speed and reverse:** **Attention**, the wheels have to start working only when the control lever has moved halfway its travel. When the lever is completely pulled (working position), the spring load of the belt stretcher (part. 1 single speed) and (part.2 reverse speed) must extend for 6-8 mm. In order to obtain the a.m. conditions you have to act on the regulator (3) you can see near the drive control lever.

■ **CONTROLS DESCRIPTION (Fig.8)** 1) Accelerator lever control **Start-Stop** 2) Forward speed lever control. 3) Reverse speed lever control. 4) Drive control lever for the tank overturning. 5) "Fork on 3 positions" 6) Starter handle.

■ INSTRUCTIONS

Following the assembly & adjustment operations the wheelbarrow is ready to start working.

IMPORTANT : at the first use of the machine it is absolutely necessary to verify that inside the chassis to be present the lubrication oil. Do not start the unit/machine on before having done such control. For additional information please look at the chapter GEARBOX. When you have finished the assembly, switch the machine and check , bringing the accelerator to stop position , the engine to shut completely down.

ATTENTION ! Before switching the engine on, carefully check if the wheelbarrow is in perfect good conditions.

- **Engine instructions:** Carefully read the instructions booklet enclosed to the relevant engine.
- Check if the air filter is clean.
- Fill the tank in as per the fuel described in the engine specifications and using a filter filling funnel.
- Do not change the calibration of the speeds control rotation device of the engine in order not to over-speed it.
- **Put the fork (Fig.2) into position 1 (free) so that the wheel could freely turn on the shaft to allow the movements.**
- **Put the fork (Fig.2) into position 2 (block) working position.**
- **How to switch the engine on (Fig.8):** Open the fuel cap (for the engine equipped like this), push to halway the accelerator lever on the handlebar (part.1) if the engine is cold, operate the starter device on the carburetor, bring the starter handle and pull energetically. When the engine is on, after some bursts/bangs, put the starter again at rest position.
- Pull the clutch lever (part.2) to the end of its way.
- **Reverse speed: release the clutch lever (Fig.8) (part.2) and pull towards ourselves the lever on the handlebar (3) until the machines starts to draw back. Please, take care to the ground conditions and about any obstacles you may face.**
- **Tank overturning:** the wheelbarrow is equipped of a lever (part.4 fig. 8) for the tank overturning in order to allow you empty the contents. The tank automatically hooks again it comes back to a flat surface. Check if the tank tightening is correct.
- **At the end of the work:** when you finish the work, to stop the engine, bring the accelerator lever to the bottom gear or press the stop switcher on the engine.

■ GARAGING AND SCHEDULED MAINTENANCE

Keep attention that all the nuts, screws and bolts are tightened in order to guarantee a good machine working on safety conditions. Leave the machine to cool before garaging anyhow don't room it if the tank still contains some fuel as the vapours could reach some blazes or sparks. To lower the fire danger, keep the engine, the silencer and the fuel area free from leaves, grass or greasy substances.

You are kindly requested to periodically verify the inflation pressure level for the tires : the recommended value is 25 PSI (1,8 Bar). However be careful not to exceed the maximum value indicated on the tire itself.

Perform the following operations as per the described intervals. (with the word "Hours", we mean the machine working hours).

Gearbox (Fig. 7)

Oil level control: Use **oil SAE 80**. Verify the oil level every **60 hours**: put the machine on flat surface, remove the cap (1) and check if the oil reaches the hole bottom edge. In case you need to fill it on you have to perform it from the same hole. Go on with such operation until you see the oil coming out. Screw both cap again.

Oil change: change the oil every **150 hours**. The oil drain has to be performed when the machine is hot: remove cap (1) and tilt the machine to a complete emptying, then put the machine on flat land, fill it in with oil through the hole until the oil starts coming out from it. Screw both cap again.

ATTENTION ! Waste fuel oil is a polluting material: don't waste it in the surroundings, please apply to suitable waste material centres.

■ **NOISE LEVEL AND VIBRATION LEVEL** Acoustic pression value (working place) according to the Directive 98/37/CE LA e q = 82,2 dB (A). Handlebars vibrations according to EN 1033 and ISO 5349. Maximum measured value = 3,9 m/s². Acoustic power value according to 2000/14/CE Lwa = 94 dB (A), with a uncertainty value K = ± 1,87 dB (A).

■ **TECHNICAL DETAILS** Maximum lenght : 1435 mm - Maximum width : 705 mm - Maximum high : 910 mm - Mass : 56 kg - External wheels width : 570 mm - Forward speed : 3,6 km/h - Reverse speed : 2,0 km/h - Maximum load on a flat surface : 100 kg - Maximum volume : 85 Lt. - As far as concerns the engine technical specifications, please see the enclosed instructions booklet.

■ **TROUBLESHOOTING** Before performing any maintenance and clearing work operation , please take the spark-plug cap off! 

FAULT	FAULT CLEARANCE
The engine does not start	Check the fuel level, if necessary refuel.
	Check the throttle to be on START position.
	Check the spark-plug connector to be properly attached.
	Check the spark-plug condition and if necessary replace it.
	Check the fuel valve to be in the opened position(only for the models showing such feature).
The engine power goes down	The air filter is dirty – please clean it.
	Check the tines to be fasten to the shaft.
In case you are not able to remedy the defect/damage according to a.m. table, please contact an authorized service center only .	

■ **ACCESSORIES** Front snow blade with adjustable handle - Snow chains pair for pneumatic wheels - Sheet platform cm. 59x81 equipped with plastic collector.

Inhaltsverzeichnis

Einleitung

Einsatzbedingungen

Sicherheitsbestimmungen

Sicherheitsvorrichtung

Montage

Einstellungen

Beschreibung der Bedienelemente

Betriebsanleitung

Lagerhaltung und laufende Wartung

Lärmpegel

Technische Daten

Zubehöre

EINLEITUNG

Sehr geehrter Kunde, wir danken Ihnen für das Vertrauen, das Sie unserem Produkt geschenkt haben. Wir wünschen Ihnen eine angenehme und sichere Benutzung dieser Maschine. Dieses Handbuch enthält alle Informationen für einen korrekten und problemlosen Gebrauch. Daher empfehlen wir Ihnen, die auf den folgenden Seiten stehenden **SICHERHEITSBESTIMMUNGEN** und **GEBRAUCHSANLEITUNGEN** aufmerksam zu lesen, damit Sie die Maschine auf lange Zeit störungsfrei und sicher benutzen können.

Um dies zu gewährleisten, ist es erforderlich, ausschließlich Originalersatzteile zu verwenden. Der Anwender verliert jeden Anspruch auf Garantie, wenn er Ersatzteile verwendet, die kein Original sind. Konstruktionsänderungen sind vorbehalten. Für Informationen und zum Bestellen von Ersatzteilen geben Sie bitte immer die Artikel-Nr. an, **bei den etwaigen Anforderungen des Kundendienstes oder beim Bestellen von Ersatzteilen ist immer die Seriennummer der fraglichen Maschine anzugeben, wobei diese Daten auf dem Typenschild abzulesen sind, das sich auf der linken Seite der Maschine befindet. (Abb. 1)**

■ **EINSATZBEDINGUNGEN - EINSATZGRENZEN** Der Einachsschlepper ist zur Ausführung von Hackarbeit. Der Einachsschlepper darf nur mit Original-Zusatzgeräten und Original-Ersatzteilen arbeiten. Jede Benutzung, die von der hier beschriebenen abweicht, ist nicht gestattet. Es führt nicht nur zum Verfall der Garantiegewährung, sondern stellt auch eine große Gefahr für den Bediener und alle Personen die sich in Reichweite der Maschine befinden dar.

■ **SICHERHEITS- UND UNFALLVERHÜTUNGSBESTIMMUNGEN**

Auf der Maschine und in diesem Handbuch stehen einige Meldungen und Angaben, die von diesem Signal begleitet werden. Sie geben das Vorhandensein einer potentiellen Gefahr an, so dass es angemessen ist, der eigenen Sicherheit und der Sicherheit derer wegen, die sich in der Reichweite der Maschine befinden könnten, eine besondere Vorsicht walten zu lassen.

Achtung: Vor der Montage und der Inbetriebnahme unbedingt die Betriebsanleitung aufmerksam durchlesen. Personen, welche die Bestimmungen zur Benutzung nicht kennen, dürfen die Maschine nicht verwenden.

1 Personen, die mit der Bedienungsanleitung nicht vertraut sind, Kinder, Jugendliche unter 16 Jahren, sowie Personen unter Alkohol-, Drogen- oder Medikamenteneinfluss dürfen das Gerät nicht bedienen.
2 Sicherstellen, dass keine Kinder in der Nähe sind. Sie sind für die Schäden verantwortlich, die Dritten entstehen.



3 Achten Sie darauf, daß Sie beim anwerfen des Motors hinter dem Gerät bzw. dem Holmen stehen.



4 Während des Transports der Maschine und aller Wartungsarbeiten, dem Reinigen und dem Wechsel der Geräte muss der Motor immer abgeschaltet sein.



5 Entfernen Sie sich erst dann von der Maschine, wenn man den Motor abgeschaltet hat.



6 Die Maschine nicht in geschlossenen Räumen laufen lassen, wo die entstehenden Abgase sich anhäufen könnten.

7 HINWEIS Benzin ist ein feuergefährlicher Stoff: Nicht in geschlossenen Räumen und nicht bei laufendem

Motor tanken, nicht rauchen und auf den aus dem Tank auslaufenden Treibstoff achten. Bei auslaufendem Treibstoff nicht versuchen, den Motor zu starten, sondern die Maschine von der betroffenen Stelle entfernen und vermeiden, Zündquellen zu erzeugen, bis die Benzindämpfe nicht abgezogen sind. Die Stopfen des Tanks und des Benzinbehälters wieder ordentlich aufschrauben.

- ▲ **8** Auf das Auspuffrohr achten. Die nahe am Auspuff liegenden Teile können bis zu 80° heiß werden. Verschlissene oder defekte Auspufftöpfe ersetzen.
- ▲ **9** Die Motorschubkarre sollte an Steigungen oder Gefällen, die größer als 35° sind nicht verwendet werden - die Gefahr, daß sich die Motorschubkarre überschlägt ist zu hoch. An Hängen sollte nicht quer gearbeitet werden, sondern immer bergauf/bergab. Richtungsänderungen bzw. das Umdrehen sollte immer sorgfältig durchgeführt werden.
- 10** Der Aufkleber im Wanneninneren mit den Maximalwerten sollte beachtet werden. Bitte die maximale Traglast nicht überschreiten. Die zu transportierenden Gegenstände dürfen den Lenker in seinem Sichtfeld und seiner Sichtweite nicht behindern. Auch sollten die zu transportierenden Gegenstände nicht breiter als die Wanne sein.
- ▲ **11** Um die Wanne zu Entleeren muß der Betätigungshebel am Holmen entriegelt werden. Somit kann der Kippvorgang beginnen. Zur Unterstützung des Kippvorgangs dient der entriegelte Holmen. Bitte beachten Sie, daß das zu entleerende Gut nicht schlagartig aus der Wanne rutscht - Kippgefahr! Hier sind zum Beispiel vereiste oder klebrige Gegenstände gemeint.
- 12** Bevor man die Arbeit mit der Maschine beginnt, eine Sichtprüfung vornehmen und sicherstellen, dass alle Unfallschutzvorkehrungen, mit denen sie versehen ist, vollkommen funktionstüchtig sind. Es ist streng verboten, diese zu umgehen oder zu manipulieren.
- 13** Jede bestimmungswidrige Benutzung, nicht vom Fachmann vorgenommene Reparaturen oder die Benutzung von Ersatzteilen, die kein Original sind, führen zum Verfall der Garantie und dem Verlust der Herstellerhaftung.

■ **SICHERHEITSVORRICHTUNGEN** Alle Motorschubkarre sind mit einer Unfallverhütungsvorrichtung ausgestattet. Diese Vorrichtung führt zum Ausschalten der Kupplung und folglich zum Anhalten der Maschine beim Vorwärts- oder Rückwärtsfahren, wenn man den entsprechenden Schalthebel loslässt; außerdem verhindert dieser Vorrichtung das Einschalten des Rückwärtsgangs, während der Vorwärtsgang eingeschaltet ist.

Vorrichtung zum Radeinrasten mit drei Positionen: (Abb. 2) Die Motorschubkarre ist mit einer speziellen Vorrichtung ausgestattet, die wir „GABEL MIT DREI POSITIONEN“ nennen.

In der Position **1** (frei) dreht sich das Rad frei auf der Welle, damit die Maschine bei stehenden **Motor bewegt werden kann**.

In der Position **2** (blockiert) dreht sich das Rad zusammen mit der Welle, wobei es Triebrad wird, d.h. betriebsbereit, in der Regel die am häufigsten benutzte Position.

In der Position **3** (Halbdifferential) hat das Rad die Möglichkeit, circa eine freie Umdrehung auf der Welle auszuführen, damit die Umkehr der Fahrtrichtung möglich ist.

ACHTUNG. Alle Eingriffe auf der Gabel mit drei Positionen müssen bei stehendem Motor ausgeführt werden.

■ **MONTAGE DER MOTORSCHUBKARRE** Die Motorschubkarre wird, wenn nichts anderes vereinbart worden ist, am Bestimmungsort zerlegt und in seiner Verpackung ausgeliefert. Um die Motorschubkarre benutzen zu können, ist die Montage der abgebauten Teile vorzunehmen, wobei die folgende Prozedur zu beachten ist.

■ **MONTAGE DER KIPPVORRICHTUNG MIT DER WANNE (Abb. 3-9)** Nehmen Sie die bereits zusammengebaute Kippvorrichtung und die Wanne aus der Verpackung heraus (Ref. 1). Setzen Sie die Wanne auf dem Maschinenschlitten parallel übereinander in Höhe des Kippbolzens (2). Durch den jeweiligen Druck der Wanne auf die Bolzen werden diese, und zwar einer nach dem anderen mit der Platte fest verbunden (3). (**Abb. 9**) Der S-Kabelschuh (1) des Bowdenzuges für das Umkippen der Wanne ist in das Loch (2) des Hebels (3) einzustecken. Danach wird die

Einstellvorrichtung (4) in das Loch, das man in den Vorsprung (5) geschnitten hat, eingesteckt.

■ **MONTAGE DES RECHTEN HOLMEN (Abb. 4)** Demontieren Sie die Schraube (1) aus dem Grundrahmen der Maschine. Nun können Sie den rechten Holmen (2) direkt auf die eingeschweißten Schrauben (3) schieben und mit den Scheiben (4) und den Muttern (5) befestigen. Achtung: Die Schraube (1) wieder in das vorgesehene Loch montieren.

■ **MONTAGE DES LINKEN HOLMEN (Abb. 5)** Befestigen Sie den linken Holmen (4) an die Grundplatte (2) in die dafür vorgesehenen Löcher, mit den Schrauben (1), den Scheiben (3) und den Muttern (5). Um die Montage zu erleichtern, sollten Sie die Grundplatte in die Senkrechte stellen. Somit kann der linke Holmen einfacher von oben montiert werden.

■ **EINSTELLUNGEN (Abb.6) Einstellung des Riemenspanners zum Vorwärts- und Rückwärtsfahren: Achtung:** Die Räder dürfen erst dann anfangen, sich zu drehen, wenn der Schalthebel schon über die Hälfte seines Schaltweges zurückgelegt hat. Wenn der Schalthebel ganz gezogen ist (Arbeitsposition), muss sich die Ladefeder des Riemenspanners (Teil 1 Vorwärtsfahren) und (2 Rückwärtsfahren) um circa 6-8 mm verlängern. Um diesen Zustand zu erhalten, ist die Einstellvorrichtung (3) zu benutzen, die in der Nähe der Schalthebel vorhanden ist.

■ **BESCHREIBUNG DER BEDIENELEMENTE (Abb. 8)** 1) Gasschalthebel Start-Stop 2) Schalthebel für Vorwärtsfahren. 3) Schalthebel für Rückwärtsfahren. 4) Kippeinrichtung der Wanne. 5) „Gabel mit drei Positionen“ 6) Griff zum Motoranlassen.

■ BETRIEBSANLEITUNGEN

Nach der Montage und der Ausführung der Einstellungen ist die Motorschubkarre bereit, seine Arbeit aufzunehmen. **WICHTIG:** Bei dem ersten Gebrauch der Maschine ist es unbedingt notwendig zu prüfen, dass das Schmieröl in dem Getriebe sich befindet. Die Maschine soll in keinem Fall eingeschaltet werden, bevor Sie diese Prüfung durchgeführt haben. Für weitere Info siehe das Kapitel FAHRGETRIEBE. **ACHTUNG** Vor dem Starten des Motors immer sicherstellen, dass die Motorschubkarre einen einwandfreien Betriebszustand aufweist. Nach der Montage die Maschine anlaufen lassen und prüfen, beim bringen den Gashebel in Stop-Stellung, dass den Motor richtig abstellt.

- **Anweisungen für den Motor:** Lesen Sie aufmerksam die Betriebsanleitung durch, die den Motor beiliegt.

- Sicherstellen, dass der Luftfilter sauber ist.

- Den Kraftstofftank mit dem Treibstoff füllen, der in den Angaben der Betriebsanleitung des Motors steht. Zum Einfüllen einen Trichter mit Filter benutzen. Die Einstellung des Drehzahlreglers des Motors nicht ändern. Der Motor darf keine Übergeschwindigkeit erreichen.

- Die Gabel (Abb. 2) auf die Position 1 (frei) stellen. Das Rad dreht sich dann frei auf der Welle und man kann die Maschine bequem verfahren.

- **Fahren Sie die Maschine an den Rand des zu fräsenden Bodens.**

- **Die Gabel (Abb. 2) in die Position 2 (blockiert), d.h. die Arbeitsposition bringen.**

- **Anlassen des Motors** (Abb. 8) Den Kraftstoffhahn (bei den Motoren, die damit ausgerüstet sind) öffnen. Den Gasschalthebel auf dem Lenkholm (Teil 1) auf die Position von Standgas bringen. Wenn der Motor kalt ist, den Starter auf dem Vergaser betätigen, den Startgriff in die Hand nehmen und kräftig daran ziehen. Wenn der Motor gestartet ist, den Starter wieder in die Ruhestellung bringen.

- Den Kupplungshebel (Teil 2) ganz ziehen.

- **Rückwärtsfahren:** Den Kupplungshebel für den Vorwärtsgang loslassen Bild 8 (2) und nach Stillstand der Maschine den Hebel (3) am Lenkholmen nach hinten ziehen, bis die Maschine rückwärts fährt. Um die Rückwärtsfahrt zu beenden, Hebel (3) einfach wieder loslassen. Bitte achten Sie beim Rückwärtsgehen auf Unebenheiten im Gelände und auf sonstige Hindernisse.

- Wanne kippen bzw. entleeren: Mit dem Hebel Bild (8) Ref. 4 wird die Verriegelung der Wanne entschert, so daß sich die Wanne in die Senkrechte stellt und der Inhalt entleert werden kann. Nach der Entleerung wird die Wanne mit Hilfe des linken Holmen in die Ausgangsposition zurück- gebracht. Die Verriegelung rastet automatisch ein. Vor jeder neuen Beladung sollte die Verriegelung überprüft werden.

- **Ende der Arbeit:** Am Ende der Arbeit zum Abstellen des Motors den Gasschalthebel in die Position für Standgas bringen oder den Stop-Schalter auf dem Motor betätigen.

■ **LAGERHALTUNG UND LAUFENDE WARTUNG** Alle Muttern, Bolzen und Schrauben angezogen halten, um den sicheren Betrieb der Maschine zu gewährleisten. Die Maschine abkühlen lassen, bevor man sie auf Lager stellt und auf keinen Fall Benzin in den Tank füllen, wenn man sie in einem Gebäude abstellt, weil die Dämpfe eine freie Flamme oder Funken erreichen könnten. Um Brandgefahr zu vermeiden, den Motor, den Auspufftopf und den Lagerhaltungsbereich für das Benzin frei von Laub, Gras oder zu viel Fett halten. *Den Reifendruck regelmäßig überprüfen - empfohlener Wert 1,8 Bar (25 PSI). Der auf dem Reifen angegebene max. Reifendruck darf nicht überschritten werden.* Die untenstehend angeführten Vorgänge zu den vorgeschriebenen Zeitabständen ausführen (unter „Stunden“ verstehen wir die Betriebsstunden der Maschine).

Getriebegehäuse (Abb. 9) Prüfung des Ölstands Schmierstoff: Verwenden Sie **Öl SAE 80**. Prüfen Sie den Ölstand alle **60 Stunden**: Stellen Sie die Maschine auf eine ebene Fläche, schrauben den Stopfen **1** an und prüfen, dass das Öl unterhalb der unteren Lochkante steht. Falls Ö nachgefüllt werden muss, ist das Ö durch die Öffnung von Stopfen einzufüllen, bis das Öl aus der Öffnung austritt. Die Stopfen wieder aufschrauben.

Ölwechsel: Das Öl alle **150 Stunden** wechseln. Um das Öl zu wechseln, muss die Maschine warm sein. Dann die Schraube **1** abschrauben, die Maschine schräg stellen, um das Öl ganz auslaufen zu lassen. Die Maschine dann wieder auf eine ebene Fläche stellen, durch die Öffnung von Stopfen **1** Öl einfüllen, bis das Öl durch die Öffnung von Stopfen austritt. Die Stopfen dann wieder aufschrauben.

Achtung. Das auslaufende Öl ist ein Schadstoff, der nicht in die Umwelt gelangen darf, sondern den Sammelstellen für Altöl zuzuführen ist.

■ **LÄRMPEGEL UND VIBRATIONEN** Schalldruckwert an der Arbeitsstelle gemäß den Richtlinien 98/37/CE LA und $q=82,2$ dB (A). Holmenvibration gemäß den Richtlinien EN 1033 und ISO 5349 Ermittelter Maximalwert = $3,9$ m/s². Scalleistungswert gemäß den Richtlinien 2000/14/CE Lwa = 94 dB (A), Messunsicherheit K = $\pm 1,87$ dB (A).

■ **TECHNISCHE DATEN** Maximale Länge : 1435 mm - Maximale Breite : 705 mm - Maximale Höhe : 910 mm - Gewicht : 56 kg - Radstand Außenkante : 570 mm - Geschwindigkeit vorwärts : 3,6 km/h - Geschwindigkeit rückwärts : 2,0 km/h - Maximale Zuladung : 100 kg - Maximaler Inhalt : 85 Lt. - Die technischen Daten des Motors und dazugehörigen Bedienungsanweisungen entnehmen Sie bitte der beiliegenden Bedienungsanleitung des Motorenherstellers.

■ **STÖRUNG** Vor allen Wartungs- und Reinigungsarbeiten Zündkerzenstecker abziehen!



Störung	Beseitigung
Motor springt nicht an	Benzin auftanken.
	Gashebel auf Position "START" stellen.
	Zündkerzenstecker auf die Zündkerze aufstecken.
	Zündkerze überprüfen, eventuell erneuern.
Motorleistung lässt nach	Kraftstoffhahn aufdrehen (nur für Motoren mit Kraftstoffhahn).
	Luftfilter reinigen.
Störungen, die mit Hilfe dieser Tabelle nicht behoben werden können, dürfen nur durch einen autorisierten Fachbetrieb behoben werden.	

■ **ZUBEHÖRE** Front-Schneeräumschild mit Handhebel-Verstellung - Paar Schneeketten für pneumatische Räder - Blech-Plattform cm. 59x81 mit Kunststoffwanne.

Table des matières

Introduction

Conditions d'utilisation

Règles de sécurité

Dispositif de sécurité

Montage

Réglages

Description des

commandes

Mode d'emploi

Entreposage et entretien
périodique

Bruit aérien

Données techniques

Accessoires

INTRODUCTION

Cher client, nous vous remercions de la confiance que vous avez bien voulu accorder à notre produit et vous en souhaitons une agréable utilisation. Cette notice contient toutes les informations pour vous permettre d'utiliser correctement et facilement votre machine; nous vous conseillons donc de lire attentivement les **NORMES DE SÉCURITÉ** et le **MODE D'EMPLOI** ci-dessous rapportés pour un fonctionnement sans inconvénients et durable. **Pour que ces conditions soient garanties, il est nécessaire de n'utiliser que des pièces de rechange d'origine. L'utilisateur perd tous ses droits à la garantie en cas d'utilisation de pièces de rechange n'étant pas d'origine.** Sous réserve de modifications techniques et de fabrication. Pour toutes questions ou commandes concernant les pièces de rechange, nous vous prions de bien vouloir indiquer le numéro de l'article correspondant; **pour toute demande d'Assistance Technique ou commande de pièces de rechange, nous vous prions de toujours indiquer le numéro de matricule de la machine concernée, en relevant les données rapportées sur l'étiquette d'identification placée sur le côté gauche de la machine (Fig. 1).**

■ **CONDITIONS D'UTILISATION - LIMITES D'EMPLOI** La brouette a est conçue et construite pour effectuer des opérations de transport d'objets et de matériels inertes. Elle peut travailler exclusivement avec des outils et des pièces de rechange originelles. Toute utilisation différente de celle préconisée est illégale et entraîne l'annulation de la garantie, mais représente aussi un danger grave pour l'opérateur et les personnes exposées.

■ **REGLES DE SECURITE ET CONTRE LES ACCIDENTS DU TRAVAIL**

Sur la machine et à l'intérieur de cette notice sont présentes des inscriptions et des indications suivies de ce signal dont le but est d'indiquer la présence d'un danger potentiel: il est par conséquent opportun d'agir avec prudence afin de garantir sa propre sécurité et celle des personnes éventuellement présentes dans le rayon d'action de la machine.

Attention: lire attentivement le manuel d'instruction avant de procéder au montage et à la mise en service de la machine. Cette dernière ne doit être utilisée que par des personnes qui en connaissent le mode d'emploi.

- 1 Les personnes ne connaissant pas le contenu de la notice d'utilisation, les enfants, les adolescents de moins de 16 ans ainsi que les personnes sous l'influence de l'alcool, de drogues ou de médicaments ne doivent en aucun cas utiliser l'appareil.
- 2 Veiller à ce qu'aucun enfant ne se trouve à proximité. N'oubliez pas que vous êtes responsables des dommages éventuels causés à des tiers.
- ▲ 3 Mettre le moteur en marche en restant derrière le guidon.
- ▲ 4 Durant le transport de la machine et toutes les opérations d'entretien, de nettoyage ou de changement d'outils, le moteur doit être à l'arrêt.
- ▲ 5 Ne jamais s'éloigner de la machine avant d'en avoir éteint le moteur.
- ▲ 6 Ne pas jamais mettre en route la machine dans des locaux clos dans lesquels pourraient s'accumuler

des émanations de carbone.

7 MISE EN GARDE L'essence est hautement inflammable: Ne pas faire le plein d'essence dans des locaux clos et lorsque le moteur est en marche; ne pas fumer; veiller à ce que le combustible ne déborde du réservoir. En cas de débordement, ne pas tenter de mettre en route le moteur, mais éloigner la machine de la zone concernée en évitant de créer des sources d'inflammation jusqu'à ce que les vapeurs d'essence se soient dissipées. Remettre correctement en place les bouchons du réservoir et du récipient contenant l'essence.

- ⚠ **8** Attention au pot d'échappement. Les parties avoisinantes peuvent atteindre des températures proches de 80°C. Remplacer les silencieux usés ou défectueux.
- ⚠ **9** Ne pas utiliser la brouette dans des pentes supérieures à 35° ou elle pourrait se renverser.
- 10** Ne pas charger avec des poids supérieurs à ceux mentionnés sur l'étiquette à l'intérieur du bac, ou des objets qui dépassent, en hauteur gênant ainsi la visibilité du conducteur et en largeur, ce qui pourrait compromettre la stabilité et la maniabilité de la brouette.
- ⚠ **11** Décrocher le bac, pour le renversement, en restant exclusivement derrière le guidon. Faites attention à la nature du chargement, s'il s'agit de quelque chose de gelé ou de collant car il y a des risques de renversement involontaire.
- 12** Avant de commencer le travail, effectuer un contrôle visuel de la machine pour vérifier si tous les systèmes contre les accidents du travail dont elle est équipée fonctionnent parfaitement. Il est formellement interdit de les ôter ou de les altérer.
- 13** Une utilisation impropre, des réparations défectueuses effectuées par un personnel non spécialisé, ou l'emploi de pièces de rechange pas originale entraînent l'expiration de la garantie et exonèrent le constructeur de toute responsabilité.

■ DISPOSITIF DE SECURITE

Tous les brouettes sont pourvus d'un dispositif contre les accidents. Celui-ci provoque le désembrayage de la transmission et, en conséquence, l'arrêt de la machine en marche avant ou en marche arrière quand on relâche le levier de commande; en outre, ce dispositif interdit toute introduction de la marche arrière lorsque la marche avant est introduite.

Dispositif d'embrayage des roues à trois positions: (Fig. 2). La brouette est équipée d'un dispositif spécial appelé "FOURCHETTE À TROIS POSITIONS".

Sur la position **1** (libre), la roue tourne librement autour de l'arbre de façon de permettre à la machine de se déplacer lorsque **le moteur est à l'arrêt**.

Sur la position **2** (bloqué), la roue est solidaire de l'arbre et devient motrice (prête pour le travail): solution habituellement la plus utilisée.

Sur la position **3** (semi-différentiel), la roue a la possibilité d'accomplir à peu près un tour libre autour de l'arbre, de façon à pouvoir effectuer des demi-tours. **ATTENTION Toutes les interventions sur la fourchette à trois position doivent être effectuées lorsque le moteur est à l'arrêt.**

■ **MONTAGE DE LA BROUETTE** Sauf accord contraire, la brouette est livrée à destination partiellement démontée et emballée. Afin que la brouette puisse fonctionner, il est nécessaire de compléter le montage des parties désassemblées en respectant la procédure suivante:

■ **MONTAGE DE LA PLAQUE RENVERSABLE AVEC LE BAC (FIG. 3 - 9)** Prendre la plaque et le bac qu'on peut trouver déjà montés (part .1) dans l'emballage, superposer le tout à la machine près des tourillons de déblocage (2), exercer une pression sur les deux (pas en même temps) bloquer la plaque de renversement en faisant passer les tourillons (2) à travers les trous (3) qui se trouvent sur la plaque.

Fig. 9 - Insérer l'extrémité en "S" du câble de commande pour basculement de la cuve dans le trou 2 du levier 3. Ensuite insérer le système de réglage (4) dans l'ouverture prévue sur la pointe (5).

■ **MONTAGE DU GUIDON DROIT (FIG. 4)** Démonter la vis (1) de la machine, fixer le guidon droit (2) directement sur le corps de la brouette près des vis soudées (3) au moyen des rondelles (4) et des écrous (5) et revisser la vis (1) après avoir insérer le guidon.

■ **MONTAGE DU GUIDON GAUCHE (FIG. 5)** Fixer le guidon gauche (4) à la plaque de renversement (2) dans les trous appropriés avec les vis (1), les rondelles (3) et les écrous (5); baisser le tout afin que la plaque de renversement et le guidon gauche soient accrocher à la brouette (part. 2).

■ **REGLAGES (FIG. 6) Réglage du tendeur de courroie de commande de la marche avant et de la marche arrière. Attention**, les roues ne doivent commencer à tourner qu'après que le levier de commande a dépassé la mi-course. Quand le levier est complètement tiré (position de travail), le ressort de charge du tendeur de courroie (détail 1 marche avant et détail 2 marche arrière) doit s'allonger de 6-8 mm. environ. Pour obtenir les conditions susmentionnées, il est nécessaire d'intervenir sur le réglage (3) installé à proximité des leviers de commande correspondants.

DESCRIPTION DES COMMANDES (FIG. 8)

1) Levier de commande de l'accélérateur Start-Stop. 2) Levier de commande de marche avant. 3) Levier de commande de marche arrière. 4) Levier de déverrouillage pour le renversement du bac. 5) "Fourchette à trois positions". 6) Poignée de démarrage du moteur.

■ **MODE D'EMPLOI** Après que les opérations de montage et de réglage ont été effectuées, la brouette est prêt à travailler. Quand vous avez terminé le montage il faut allumer la machine et vérifier qu'avec l'accélérateur en position « stop », le moteur doit s'arrêter correctement. **IMPORTANT** : avant l'utilisation de la machine vérifiée qu'il y a l'huile de lubrification à l'intérieur du châssis. Si vous n'avez pas fait ce contrôle, ne faites pas démarrer la machine. Pour des autres renseignements vous pouvez lire le chapitre «boîte».

ATTENTION. Avant de mettre le moteur en marche, toujours contrôler que la brouette se trouve en parfaites conditions d'utilisation.

- **Instructions Moteur:** Lisez attentivement le manuel d'instructions en annexe au moteur correspondant.
- Vérifiez si le filtre à air est propre. Remplissez le réservoir avec un carburant étant du type indiqué par les spécifications rapportées dans le livret du moteur, en utilisant un entonnoir à filtre.
- Ne modifiez pas l'étalonnage du régulateur de vitesse de rotation du moteur et ne mettez pas ce dernier en condition de survitesse.
- **Positionnez la fourchette (Fig. 2) dans la position 1 (libre): la roue tourne librement autour de l'arbre de façon à permettre les déplacements.**
- **Positionnez la fourchette (Fig. 2) dans la position 2 (bloquée) position de travail.**
- **Démarrage du moteur (Fig. 8)** Ouvrez le robinet d'essence (pour les moteurs qui en sont équipés), poussez jusqu'à mi-course le levier de l'accélérateur situé sur le mancheron (détail 1); si le moteur est froid, actionnez le dispositif de starter sur le carburateur, puis tirez franchement sur la poignée du lanceur.
- Une fois que le moteur a démarré et après les premières explosions, ramenez le starter en position de repos.
- Tirez à fond le levier de l'embrayage (part. 2).
- **Marche arrière: (Fig. 8)** lâchez le levier d'embrayage (part. 2) et tirez vers vous le levier placé sur le mancheron (3) jusqu'à ce que la machine ne commence à reculer. Faites attention aux conditions du terrain et aux éventuels obstacles présents.
- **Renversement du bac:** la brouette est équipée d'un levier part. 4 (fig. 8) pour le déverrouillage du bac, afin de permettre le renversement du contenu. Le bac s'accroche automatiquement dès qu'on repose le bac sur le plat.
- **Fin du travail:** À la fin du travail, pour arrêter le moteur, amenez le levier de l'accélérateur dans la position de minimum ou actionnez l'interrupteur de stop sur le moteur.

■ **ENTREPOSAGE ET ENTRETIEN PERIODIQUE** Faites en sorte que tous les écrous, tous les boulons et toutes les vis restent serrés afin que la machine puisse fonctionner en conditions de sécurité. Laissez refroidir la machine avant de l'entreposer et, de toute façon, si le réservoir contient encore de l'essence, ne la rangez pas dans un édifice à l'intérieur du quel des vapeurs pourraient atteindre une flamme libre ou une étincelle. Pour réduire le risque d'incendie, maintenez le moteur, le silencieux et la zone d'emmagasinage de l'essence exempts de feuilles, d'herbe et de grasse.

Veillez vérifier la pression de gonflement des pneumatiques. La valeur conseillée est de 25 PSI (1,8 Bar). Faites attention parce que la pression ne doit jamais dépasser la valeur maximale indiquée sur le pneu même.

Effectuez les opérations ci-dessous mentionnées aux intervalles de temps prescrits (par “heures”, l'on entend les heures de travail de la machine).

Boîte de vitesses (Fig. 7) Contrôle du niveau d'huile: Lubrifiant: utilisez de l'**huile SAE 80**. Vérifiez le niveau d'huile toutes les **60 heures**: installez la machine sur un sol plat, dévissez le bouchon (1) et contrôlez que l'huile se trouve au niveau inférieur du trou; si un remplissage s'avère nécessaire, utilisez le trou du bouchon jusqu'à ce que l'huile commence à sortir. Revissez le bouchon.

Vidange: Remplacez l'huile toutes les **150 heures**. La vidange doit être effectuée lorsque la machine est encore chaude: dévissez le bouchon (1), inclinez la machine pour la vider complètement, installez-la sur un sol plat, puis effectuez le remplissage d'huile à partir du trou du bouchon (1) jusqu'à ce qu'elle commence à sortir du le même trou. Revissez le bouchon. **Attention. L'huile de vidange est une matière polluante; ne la jetez pas dans la nature mais, au contraire, utilisez les centres de récolte spécifiques.**

■ **BRUIT AERIEN ET VIBRATIONS** Valeur de pression acoustique sur le lieu de travail selon la Dir. 98/37/CE e q = 82,2 dB (A). Vibration des mancherons selon EN 1033 e ISO 5349. Valeur maximale remarquée = 3,9 m/s². Valeur de puissance acoustique selon la directive 2000/14/CE Lwa = 94 dB (A), valeur d'incertitude K = ±1,87 dB (A).

■ **DONNEES TECHNIQUES** Longueur maximale : 1435 mm - Largeur maximale : 705 mm - Hauteur maximale : 910 mm - Masse : 56 kg - Largeur exterieur des roues : 570 mm - Vitesse en marche avant : 3,6 km/h - Vitesse en marche arrière : 2,0 km/h - Charge maximale transportable sur le plat : 100 kg - Volume maximal : 85 Lt. - Pour les informations techniques du moteur, voir le Manuel d'instructions ci-joint.

■ **PROBLEME** Veillez à débrancher le capuchon de la bougie avant tout nettoyage et entretien !



Problème	Solution
Le moteur ne démarre pas	Le carburant est épuisé, faites le plein.
	Vérifier si l'accélérateur est positionné sur START.
	Vérifier si le capuchon de la bougie est bien inséré.
	Vérifier l'état de la bougie et éventuellement la remplacer.
La puissance du moteur a diminuée	Controler si le robinet du carburant est ouvert (seulement pour le modèles avec cette caractéristique).
La puissance du moteur a diminuée	Le filtre à air est sale : le nettoyer.
Si ces mesures ne règlent pas le problème, contacter un centre de service agréé.	

■ **ACCESSOIRES** Lama neige frontale avec poignée de réglage - Paire chaînes à neige pour roues pneumatiques - Plate-forme en tôle cm. 59x81 équipée par une cuve en plastique.

SUMARIO

Introducción

Condiciones de utilización

Normas de seguridad

Dispositivo de seguridad

Montaje

Regulaciones

Descripción mandos

Instrucciones para el uso

Puesta en reposo y mantenimiento periódico

Nivel de ruido aéreo

Datos técnicos

Accesorios

INTRODUCCIÓN

Estimado cliente, le agradecemos por la confianza depositada en nuestros productos y le deseamos un fructífero y seguro uso de la máquina.

Este manual contiene todas las informaciones para lograr un funcionamiento correcto, sin inconvenientes y duradero. Por esto se aconseja leer atentamente las **NORMAS DE SEGURIDAD** y las **INSTRUCCIONES PARA EL USO** indicadas a continuación.

Para garantizar esto, es necesario utilizar exclusivamente recambios originales.

De lo contrario el usuario pierde el derecho a la garantía.

Nos reservamos el derecho de efectuar variaciones técnico-constructivas.

Para solicitar informaciones o piezas de recambio es necesario citar el número del respectivo artículo. **Si se requiere Asistencia Técnica o se necesita efectuar pedidos de Partes de Recambio, citar siempre el número de matrícula de la máquina en cuestión, indicando los datos presentes en la etiqueta de Identificación del lado izquierdo de la máquina (Fig. 1).**

■ CONDICIONES DE UTILIZACIÓN – LÍMITES DE EMPLEO

La carretilla motorizada está proyectada y fabricada para efectuar operaciones de transporte de objetos y materiales inertes. Todo otro uso se considerará ilegal e implica además de la anulación de la garantía, un grave peligro para el operador del equipo y para las personas eventualmente expuestas al mismo.

■ NORMAS DE SEGURIDAD



En la máquina y en este manual están presentes mensajes y prescripciones acompañados por este símbolo que advierten la presencia de un peligro potencial. Es oportuna la prudencia tanto para la salvaguardia de la propia seguridad, como también de aquellos que podrían encontrarse en el radio de acción de la máquina.

ATENCIÓN: antes del montaje y la puesta en función, leer atentamente el manual de instrucciones. Las personas que no conocen la normas de utilización no pueden usar la máquina.

1. Está prohibido utilizar la máquina a los menores de 16 años y a todas aquellas personas que han consumido alcohol, drogas o medicamentos.
2. Mantener alejado de los niños. Ud. es el responsable en caso de daños causados a terceros.
3. Arrancar el motor colocándose detrás del manillar de conducción
4. Durante el transporte de la máquina y en todas las operaciones de mantenimiento, limpieza, cambio de los equipos y herramientas, el motor debe estar apagado.
5. **Antes de alejarse de la máquina cerciorarse que el motor esté apagado. No dejar la máquina sin supervisión.**
6. No arrancar la máquina en lugares cerrados donde se podrían acumular exhalaciones de carbono.



7. ADVERTENCIA La gasolina es muy inflamable. No llenar el depósito de gasolina en lugares cerrados o con el motor en marcha, no fumar y prestar atención a las pérdidas de combustible del depósito. En caso de pérdidas, no arrancar el motor sino alejar la máquina del área afectada, evitando la formación de fuentes de incendio, hasta que no se disipen los vapores de gasolina. Tapar correctamente el depósito y el contenedor de la gasolina.



8. Atención al tubo de escape: las zonas adyacentes pueden alcanzar los 80°. Cambiar los silenciadores gastados o defectuosos.

9. No usar la carretilla motorizada en pendientes superiores a 35° porque podría volcarse. En las zonas inclinadas no trabajar transversalmente sino en subida o bajada. Prestar mucha atención al cambiar de dirección.

10. No cargar con pesos superiores a los indicados en la etiqueta presente en el exterior del contenedor. Ni con objetos que sobresalgan, con una altura que supere la visibilidad del conductor y un ancho mayor que el contenedor mismo, porque esto comprometería la estabilidad y la seguridad de la conducción de la carretilla motorizada.



11. Desenganchar el contenedor para el vuelco del material, ubicándose exclusivamente de la parte del manillar. Tener en cuenta el tipo de carga, si ésta está helada o es pegajosa existe el riesgo de vuelco de la máquina.

12. Antes de comenzar el trabajo con la máquina efectuar un control visual del apriete de todos los componentes, de la integridad de la máquina y de la presión de los neumáticos. Verificar además que todos los dispositivos para la prevención de accidentes con los que cuenta la máquina, funcionen perfectamente. Está terminantemente prohibido eliminarlos o adulterarlos.

13. La utilización impropia, las reparaciones efectuadas por personal no autorizado o la utilización de recambios no originales, implican la anulación de la garantía y la declinación de todo tipo de responsabilidad por parte del fabricante.

■ **DISPOSITIVO DE SEGURIDAD** Todas las carretillas cuentan con dispositivo para la prevención de accidentes. Dicho dispositivo provoca el desembragado y por consiguiente la parada de la máquina, tanto en la marcha adelante como en la marcha atrás, cuando se suelta la relativa palanca de mando; además este dispositivo impide la conexión de la marcha atrás mientras está conectada la marcha adelante.

Dispositivo acoplamiento ruedas en tres posiciones: (Fig.2) La carretilla motorizada cuenta con un dispositivo especial llamado .HORQUILLA DE TRES POSICIONES.

En la posición **1** (libre) la rueda gira libre en el árbol permitiendo de esta manera los desplazamientos de la máquina con el motor parado.

En la posición **2** (bloqueado) la rueda gira con el árbol, transformándose en motriz, es decir, lista para el funcionamiento, generalmente es la posición más usada. Esta posición es **obligatoria** cuando se usa la carretilla motorizada en pendientes.

En la posición **3** (semidiferencial) la rueda tiene la posibilidad de efectuar aproximadamente una vuelta libre en el árbol, permitiendo las inversiones de marcha.

ATENCIÓN: Todos los trabajos en la horquilla de tres posiciones se deben efectuar con el motor parado y sobre una superficie plana.

■ **MONTAJE DELLA CARRETILLA** La carretilla motorizada se entrega parcialmente desmontada y embalada, salvo acuerdos diferentes. Para poner en funcionamiento la carretilla hay que completar el montaje de las partes desmontadas efectuando el siguiente procedimiento:

■ **MONTAJE PLANCHA VOLCABLE CON CONTENEDOR (Fig. 3-9)** Tomar la plancha y la vasca ya ensambladas entre sí (det. 1), superponer el grupo a la máquina, cerca de los pernos de desbloqueo (2) y ejercitando una presión sobre los mismos (no simultánea) bloquear la plancha de vuelco haciendo pasar los pernos (2) a través de los agujeros (3) presentes en la plancha. **Fig. 9** - Introducir el terminal a S (1) del cable para el vuelco de la cuba, en el orificio (2) de la palanca (3). Luego introducir el registro (4) en el orificio cortado del reborde (5).

■ **MONTAJE MANILLAR DERECHO (Fig. 4)** Quitar el tornillo (1) de la máquina, fijar el manillar derecho (2) directamente en el cuerpo de la máquina cerca de los tornillos soldados (3) mediante arandelas (4) y tuercas (5) y volver a enroscar el tornillo (1) después de haber colocado el manillar.

■ **MONTAJE MANILLAR IZQUIERDO (Fig. 5)** Fijar el manillar izquierdo (4) en la plancha de vuelco (2) en los respectivos agujeros, mediante tornillos (1), arandelas (3) y tuercas (5); bajar todo en modo tal que la plancha de vuelco y el manillar izquierdo queden enganchados a la máquina (det.2).

■ **REGULACIONES (Fig. 6) Regulación del tensor de correa mando marcha adelante y marcha atrás**

Atención, las ruedas deben comenzar a girar recién cuando la palanca de mando ha superado la mitad de su carrera. Cuando la palanca está completamente tirada (posición de trabajo), el muelle de carga del tensor de correa (det.1 marcha adelante) y (2 marcha atrás) se debe alargar aproximadamente **6-8 mm**.

Para obtener las condiciones arriba indicadas, hay que operar con la regulación (3) presente cerca de las respectivas palancas de mandos .

■ **DESCRIPCIÓN DE MANDOS (Fig.8)** 1) Palanca de mando acelerador **Start-Stop** 2) Palanca de mando marcha adelante. 3) Palanca de mando marcha atrás. 4) Palanca mandos desenganche vasca para vuelco 5) “**Horquilla de tres posiciones**” 6) Manilla de arranque motor.

■ **INSTRUCCIONES PARA EL USO.** Después de las operaciones de montaje y regulación la carretilla está lista para trabajar.

Terminado el montaje, arrancar la máquina y comprobar que, llevando el acelerador en posición “STOP”, el motor se apague correctamente. **IMPORTANTE:** a la primera utilización de la máquina, es necesario comprobar que haya aceite lubricante dentro del chasis. No arranque la máquina sin haber hecho antes este control. Por más informaciones, ver el capítulo CAJA CAMBIO.

ATENCIÓN: Antes de arrancar el motor controlar siempre que la carretilla esté en perfectas condiciones de funcionamiento.

- **Instrucciones Motor:** Leer atentamente el manual de instrucciones anexo del respectivo motor.
- Controlar que el filtro de aire esté perfectamente limpio.
- Reabastecer el depósito con carburante del tipo indicado en las especificaciones del manual del motor, usando un embudo con filtro.
- No modificar la calibración del regulador de velocidad de rotación del motor y no llevarlo a una velocidad demasiado elevada.
- **Ubicar la horquilla (Fig.2) en la posición 1(libre) la rueda gira libre en el árbol permitiendo de esta manera los desplazamientos.**
- Ubicar la horquilla (Fig.2) en la posición 2 (bloqueada) posición de trabajo.
- **Arranque del motor:** Abrir la llave del carburante (si está prevista), empujar hasta la mitad la palanca del acelerador presente en el manillar (Fig. 8 det.1) si el motor está frío, accionar el dispositivo del arrancador en el carburador, aferrar la manilla de arranque y tirar enérgicamente.
- Una vez que ha arrancado el motor, después de los primeras explosiones, llevar el arrancador a la posición de reposo.
- Empujar el manillar, conectar la marcha operando en la respectiva palanca
- Tirar la palanca embrague (det.2 Fig.8) en toda su carrera
- **Marcha atrás:** soltar la palanca embrague (det.2 Fig.8) y tirar hacia sí la palanca puesta en el manillar (det. 3) (Fig.8), hasta que la máquina empiece a retroceder. **Prestar atención a las condiciones del terreno y a los eventuales obstáculos presentes.**
- **Vuelco contenedor:** La carretilla cuenta con una palanca det. 4 (Fig.8) para el desenganche del contenedor para permitir volcar el contenido. El contenedor se engancha automáticamente cuando se lleva el contenedor a la posición horizontal. Controlar que el enganche sea correcto.
- **Finalización trabajo:** concluido el trabajo, para parar el motor, llevar la palanca acelerador a la posición de mínimo o accionar el interruptor de stop en el motor.

■ **PUESTA EN REPOSO Y MANTENIMIENTO PERIÓDICO** Mantener apretados todas las tuercas, los bulones y los tornillos para garantizar el funcionamiento de la máquina en condiciones de seguridad. Dejar enfriar la máquina antes de almacenarla y de todas maneras no

guardarla con gasolina en el depósito dentro de un edificio donde los vapores podrían ser alcanzados por una llama o una chispa. Para minimizar el peligro de incendio, mantener el motor, el silenciador y la zona de almacenamiento de la gasolina sin hojas e hierbas y evitar la grasa en exceso. *Se ruega verificar con periodicidad la presión de los neumáticos; el valor aconsejado es de 25 PSI (1,8 Bar). Prestar atención a no superar el nivel máximo indicado en el neumático mismo.*

Efectuar las operaciones abajo enumeradas con la frecuencia indicada (**horas**: se consideran las horas de funcionamiento de la máquina).

Caja de cambios (Fig. 7)

Control nivel aceite: Lubricante: usar **aceite SAE 80**. Verificar el nivel de aceite cada **60 horas**: poner la máquina horizontalmente, desenroscar el tapón (1) y controlar que el aceite esté en el margen inferior del agujero, si es necesario reabastecer hacerlo a través del agujero del tapón (2), hasta ver que empieza a salir el aceite. Volver a enroscar los tapones

Cambio aceite: Cambiar el aceite cada **150 horas**. La descarga de aceite se debe efectuar con la máquina caliente: desenroscar el tapón (1), inclinar la máquina para vaciarla completamente, reabastecer el aceite a través del agujero (1) hasta ver que empieza a salir. Volver a enroscar el tapón.

Atención: El aceite de descarga es un material contaminante, no esparcir en el ambiente, llevarlo a un centro de recogida especializado.

■ **NIVEL DE RUIDO AÉREO Y VIBRACIONES** Valor de presión acústica en el lugar de trabajo según la Direc. 98/37/CE LA e q = 82,2 dB (A). Vibración en las manceras según EN 1033 e ISO 5349. Valor máximo registrado = 3,9 m/s². Valor de potencia acústica según la Direc. 2000/14/CE Lwa = 94 dB (A). Coeficiente de incertidumbre K = ± 1,87 dB (A).

■ **DATOS TÉCNICOS** Longitud máxima :1435 mm - Ancho máximo : 705 mm - Altura máxima : 910 mm - Masa : 56 kg - Ancho externo ruedas : 570 mm - Velocidad marcha adelante : 3,6 km/h - Velocidad marcha atrás : 2,0 km/h - Carga máxima transportable horizontalmente : 100 kg - Volumen máximo : 85 L. - Para los datos técnicos relativos al motor, véase el correspondiente manual de instrucciones anexo.

■ **AVERÍAS** Antes de ejecutar cualquier trabajo de mantenimiento o limpieza, desconectar el enchufe de la bujía. 

Avería	Arreglo
El motor no arranca	El carburante ha terminado - repostar carburante.
	Comprobar que la palanca del mando acelerador esté en la posición "start".
	Comprobar que le enchufe de la bujía esté conectado a la bujía misma.
	Comprobar el estado de la bujía; caso esté defectuosa - cambiarla.
	Comprobar que le grifo del carburante esté abierto (sólo para los modelos en que está previsto).
La potencia del motor disminuye	Limpiar el filtro de aire.
En caso no sea posible arreglar la avería, contactar con un taller autorizado para obtener asistencia técnica.	

■ **ACCESORIOS** Horquilla para nieve frontal con manilla de regulación – Par cadenas para nieve para ruedas neumáticas - Plataforma de chapa 59x81 cm con contenedor de plástico.

