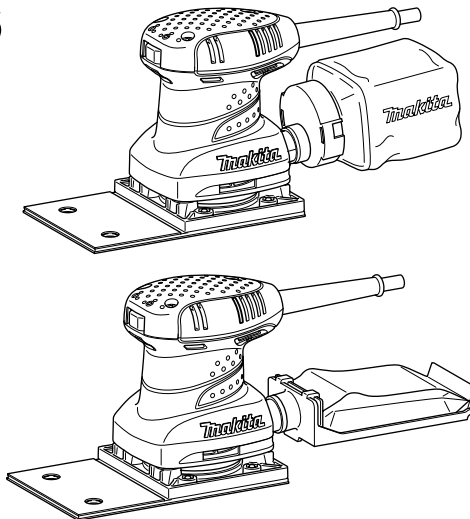
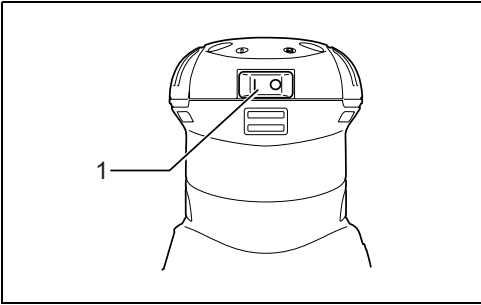




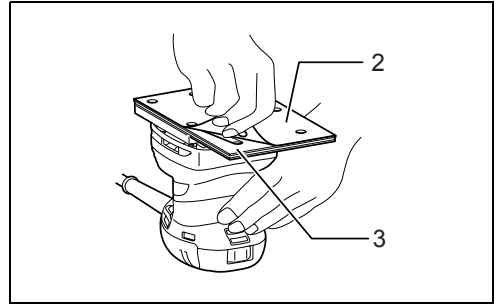
<b>GB</b> Finishing Sander	<b>Instruction manual</b>
<b>F</b> Ponceuse de finissage	<b>Manuel d'instructions</b>
<b>D</b> Schwingschleifer	<b>Betriebsanleitung</b>
<b>I</b> Levigatrice orbitale	<b>Istruzioni per l'uso</b>
<b>NL</b> Afwerkschuurmachine	<b>Gebruiksaanwijzing</b>
<b>E</b> Lijadora orbital	<b>Manual de instrucciones</b>
<b>P</b> Lixadeira	<b>Manual de instruções</b>
<b>DK</b> Sandsliber	<b>Brugsanvisning</b>
<b>GR</b> Παλμικό τριβείο	<b>Οδηγίες χρήσης</b>

**B04566**

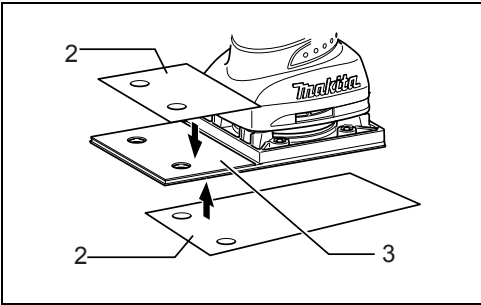




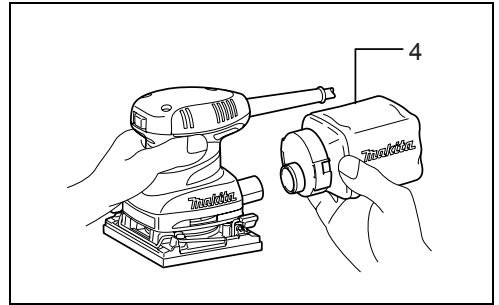
1



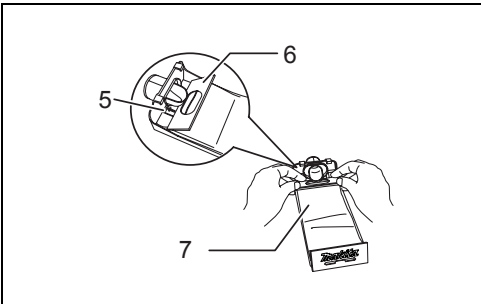
2



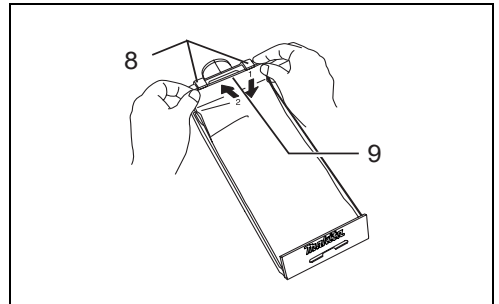
3



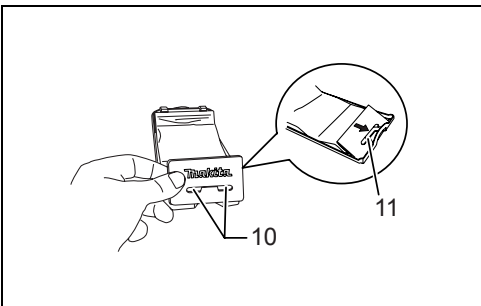
4



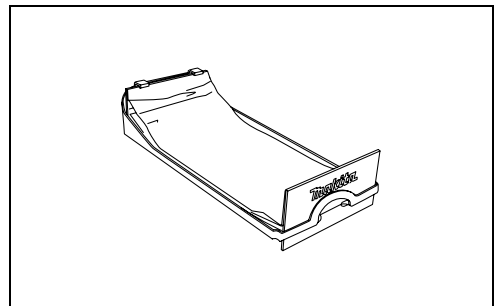
5



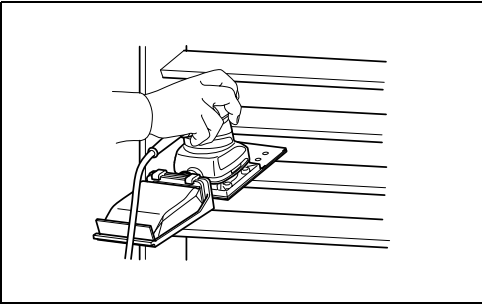
6



7



8



9

## ENGLISH (Original instructions)

### Explanation of general view

- |                     |                                 |               |
|---------------------|---------------------------------|---------------|
| 1. Switch           | 5. Groove                       | 9. Upper part |
| 2. Velcro sandpaper | 6. Front fixing cardboard       | 10. Notch     |
| 3. Base             | 7. Front side of paper dust bag | 11. Guide     |
| 4. Dust bag         | 8. Claws                        |               |

## SPECIFICATIONS

Model	BO4566
Pad size	100 mm × 164 mm
Orbits per minute (min <sup>-1</sup> )	14,000
Dimensions (L x W x H)	197 mm x 100 mm x 137 mm
Net weight	1.2 kg
Safety class	II/III

- Due to our continuing programme of research and development, the specifications herein are subject to change without notice.
- Specifications may differ from country to country.
- Weight according to EPTA-Procedure 01/2003

### **Intended use** ENE052-1

The tool is intended for the sanding of large surface of wood, plastic and metal materials as well as painted surfaces.

### **Power supply** ENF002-1

The tool should be connected only to a power supply of the same voltage as indicated on the nameplate, and can only be operated on single-phase AC supply. They are double-insulated in accordance with European Standard and can, therefore, also be used from sockets without earth wire.

## General Power Tool Safety Warnings

GEA010-1

**⚠ WARNING** Read all safety warnings and all instructions. Failure to follow the warnings and instructions may result in electric shock, fire and/or serious injury.

## Save all warnings and instructions for future reference.

## SPECIFIC SAFETY RULES GEB021-2

**DO NOT let comfort or familiarity with product (gained from repeated use) replace strict adherence to sander safety rules. If you use this tool unsafely or incorrectly, you can suffer serious personal injury.**

1. Always use safety glasses or goggles. Ordinary eye or sun glasses are NOT safety glasses.
2. Hold the tool firmly.
3. Do not leave the tool running. Operate the tool only when hand-held.
4. This tool has not been waterproofed, so do not use water on the workpiece surface.
5. Ventilate your work area adequately when you perform sanding operations.

6. Some material contains chemicals which may be toxic. Take caution to prevent dust inhalation and skin contact. Follow material supplier safety data.
7. Use of this tool to sand some products, paints and wood could expose user to dust containing hazardous substances. Use appropriate respiratory protection.
8. Be sure that there are no cracks or breakage on the pad before use. Cracks or breakage may cause a personal injury.

## SAVE THESE INSTRUCTIONS.

### **WARNING:**

**MISUSE** or failure to follow the safety rules stated in this instruction manual may cause serious personal injury.

## FUNCTIONAL DESCRIPTION

### **CAUTION:**

- Always be sure that the tool is switched off and unplugged before adjusting or checking function on the tool.

### Switch action (Fig. 1)

### **CAUTION:**

- Before plugging in the tool, always check to see that the tool is switched off.
- To start the tool, press the "I" side of the switch. To stop the tool, press the "O" side of the switch.

## ASSEMBLY

### **CAUTION:**

- Always be sure that the tool is switched off and unplugged before carrying out any work on the tool.

## Installing or removing abrasive paper

### NOTE:

Use Makita hook-and-loop sandpaper with this sander.

### To attach the sandpaper: (Fig. 2 & 3)

1. Set the tool upside down so that the pad is on top.
2. Position the sandpaper to fit the shape of the base. Be sure to align the holes on the sandpaper with the holes on the pad (the dust will be sucked into these holes; it is therefore important to leave them open).
3. Press the paper firmly over the pad.

### To remove the sandpaper:

1. Set the tool upside down so that the sandpaper is on top.
2. Grasping one corner of the sandpaper, peel it from the pad.

### NOTE:

- If the sandpaper is in good condition, save it for further use.

When sanding in narrow, hard-to-reach areas (e.g., shutters, blinds, louvers), attach the cone-shaped abrasive papers to the end of the pad (bottom and top). To sand the end of thin materials, fold the abrasive paper and attach to the side of the pad as shown in the figures.

## Dust bag (accessory) (Fig. 4)

The use of the dust bag makes sanding operations clean and dust collection easy. To attach the dust bag, fit the bag's entry port onto the dust spout on the tool. Make sure that the hole in the bag's entry port is just over the pimple-like protrusion on the dust spout. For the best results, empty the dust bag when it becomes approximately half full, tapping it lightly to remove as much dust as possible.

## Installing paper dust bag (accessory) (Fig. 5)

Place the paper dust bag on the paper dust bag holder with its front side upward. Insert the front fixing cardboard of the paper dust bag into the groove of the paper dust bag holder. Then press the upper part of the front fixing cardboard in arrow direction to hook it onto the claws.

### (Fig. 6)

Insert the notch of the paper dust bag into the guide of the paper dust bag holder. Then install the paper dust bag holder set on the tool. (Fig. 7 & 8)

## OPERATION

### Sanding operation (Fig. 9)

#### CAUTION:

- Never run the tool without the abrasive paper. You may seriously damage the pad.
- Never force the tool. Excessive pressure may decrease the sanding efficiency, damage the abrasive paper and/or shorten tool life.

Hold the tool firmly. Turn the tool on and wait until it attains full speed. Then gently place the tool on the workpiece surface. A finishing sander is generally used to remove only a small amount of material at a time. Since the quality of the surface is more important than the amount of stock removed, do not bear down on the tool. Keep the base flush with the workpiece at all times.

## MAINTENANCE

### CAUTION:

- Always be sure that the tool is switched off and unplugged before attempting to perform inspection or maintenance.

To maintain product SAFETY and RELIABILITY, repairs, carbon brush inspection and replacement, any other maintenance or adjustment should be performed by Makita Authorized Service Centers, always using Makita replacement parts.

## ACCESSORIES

### CAUTION:

- These accessories or attachments are recommended for use with your Makita tool specified in this manual. The use of any other accessories or attachments might present a risk of injury to persons. Only use accessory or attachment for its stated purpose.

If you need any assistance for more details regarding these accessories, ask your local Makita Service Center.

- Abrasive paper (without pre-punched holes)
- Paper dust bag
- Paper dust bag holder
- Punch plate
- Dust bag

### For European countries only

#### Noise

ENG102-2

The typical A-weighted noise level determined according to EN60745:

Sound pressure level ( $L_{pA}$ ): 81 dB (A)

Sound power level ( $L_{WA}$ ): 92 dB (A)

Uncertainty (K): 3 dB (A)

**Wear ear protection.**

#### Vibration

ENG211-1

The vibration total value (tri-axial vector sum) determined according to EN60745-2-4:

Work mode: sanding metal plate

Vibration emission ( $a_n$ ): 6.5 m/s<sup>2</sup>

Uncertainty (K): 1.5 m/s<sup>2</sup>

ENG901-1

- The declared vibration emission value has been measured in accordance with the standard test method and may be used for comparing one tool with another.
- The declared vibration emission value may also be used in a preliminary assessment of exposure.

#### ⚠ WARNING:

- The vibration emission during actual use of the power tool can differ from the declared emission value depending on the ways in which the tool is used.
- Be sure to identify safety measures to protect the operator that are based on an estimation of exposure in the actual conditions of use (taking account of all parts of the operating cycle such as the times when the tool is switched off and when it is running idle in addition to the trigger time).

**EC Declaration of Conformity**

ENH101-12

**We Makita Corporation as the responsible manufacturer declare that the following Makita machine(s):**

Designation of Machine: Finishing Sander

Model No./Type: BO4566

are of series production and

**Conforms to the following European Directives:**

98/37/EC until 28th December 2009 and then with

2006/42/EC from 29th December 2009

And are manufactured in accordance with the following standards or standardised documents:

EN60745

The technical documentation is kept by our authorised representative in Europe who is:

Makita International Europe Ltd.,

Michigan, Drive, Tongwell,

Milton Keynes, MK15 8JD, England

30th January 2009



Tomoyasu Kato

Director

Makita Corporation

3-11-8, Sumiyoshi-cho,

Anjo, Aichi, JAPAN

# FRANÇAIS (Instructions d'origine)

## Descriptif

- |                           |                                   |                      |
|---------------------------|-----------------------------------|----------------------|
| 1. Interrupteur           | 5. Rainure                        | 8. Griffes           |
| 2. Papier de verre velcro | 6. Carton de fixation avant       | 9. Partie supérieure |
| 3. Socle                  | 7. Face avant du sac à poussières | 10. Entaille         |
| 4. Sac à poussières       | en papier                         | 11. Guide            |

## SPÉCIFICATIONS

Modèle	BO4566
Taille du coussinet	100 mm x 164 mm
Tours par minute (min <sup>-1</sup> )	14 000
Dimensions (L x P x H)	197 mm x 100 mm x 137 mm
Poids net	1,2 kg
Niveau de sécurité	II/II

- Étant donné l'évolution constante de notre programme de recherche et de développement, les spécifications contenues dans ce manuel sont sujettes à des modifications sans préavis.
- Les spécifications peuvent varier d'un pays à l'autre.
- Poids conforme à la procédure EPTA 01/2003

### Utilisations

ENE052-1

L'outil est conçu pour le ponçage des grandes surfaces de bois, de plastique et de métal, ainsi que des surfaces peintes.

### Alimentation

ENF002-1

L'outil ne doit être raccordé qu'à une alimentation de la même tension que celle qui figure sur la plaque signalétique, et il ne peut fonctionner que sur un courant secteur monophasé. Réalisé avec une double isolation, il est conforme à la réglementation européenne et peut de ce fait être alimenté sans mise à la terre.

## Consignes de sécurité générales des outils électriques

GEA010-1

**⚠ AVERTISSEMENT** Veuillez lire toutes les consignes de sécurité et les instructions. Il y a un risque de choc électrique, d'incendie et/ou de blessure grave si les consignes et les instructions ne sont pas toutes respectées.

**Conservez toutes les consignes et instructions pour référence ultérieure.**

## CONSIGNES DE SÉCURITÉ SPÉCIFIQUES

GEB021-2

**NE vous laissez PAS tromper (au fil d'une utilisation répétée) par un sentiment d'aisance et de familiarité avec le produit, en négligeant le respect rigoureux des consignes de sécurité qui accompagnent la ponceuse. En utilisant cet outil dans des conditions dangereuses ou incorrectes, vous vous exposez à un risque de blessures graves.**

1. **Portez toujours des lunettes de sécurité ou des lunettes étanches. Les lunettes ordinaires et les lunettes de soleil ne sont PAS des lunettes de sécurité.**

2. **Tenez l'outil fermement.**

3. **N'abandonnez pas l'outil alors qu'il tourne. Ne faites fonctionner l'outil qu'une fois que vous l'avez bien en main.**

4. **Cet outil n'étant pas étanche, n'utilisez pas d'eau sur la surface de la pièce à travailler.**

5. **Ventilez adéquatement la zone de travail lorsque vous effectuez des travaux de ponçage.**

6. **Certains matériaux contiennent des produits chimiques qui peuvent être toxiques. Veillez à éviter toute inhalation de poussière et tout contact avec la peau. Respectez les instructions de sécurité du fournisseur du matériel.**

7. **L'utilisation de cet outil pour poncer certains produits, surfaces peintes et pièces de bois peut exposer l'utilisateur à des poussières qui contiennent des substances dangereuses. Utilisez une protection des voies respiratoires appropriée.**

8. **Avant d'utiliser le coussinet, assurez-vous qu'il n'est ni fissuré ni déchiré. Il y a un risque de blessure avec un coussinet fissuré ou déchiré.**

## CONSERVEZ CES INSTRUCTIONS.

### AVERTISSEMENT :

Une UTILISATION INCORRECTE de l'outil ou un non-respect des consignes de sécurité indiquées dans ce manuel d'instructions peuvent causer des blessures graves.

## DESCRIPTION DU FONCTIONNEMENT

### ATTENTION :

- Assurez-vous toujours que l'outil est éteint et débranché avant de l'ajuster ou de vérifier son fonctionnement.

## Interrupteur (Fig. 1)

### ATTENTION :

- Avant de brancher l'outil, vérifiez toujours qu'il est éteint.

Pour démarrer l'outil, appuyez sur le côté « I » de l'interrupteur. Pour arrêter l'outil, appuyez sur le côté « O » de l'interrupteur.

## ASSEMBLAGE

### ATTENTION :

- Avant d'effectuer toute intervention sur l'outil, assurez-vous toujours qu'il est éteint et débranché.

### Pose ou dépose du papier abrasif

#### REMARQUE :

Utilisez du papier de verre auto-agrippant Makita avec cette ponceuse.

#### Montage du papier abrasif:

1. Mettez l'outil à l'envers pour que le coussinet se trouve sur le dessus.
2. Placez le papier de verre de sorte qu'il s'adapte à la forme du socle. Vous devez aligner les orifices du papier de verre sur ceux du coussinet (la poussière aspirée passera par ces orifices ; il est donc important de les laisser ouverts).
3. Pressez fermement le papier contre le coussinet.

#### Pour retirer le papier de verre : (Fig. 2 et 3)

1. Mettez l'outil à l'envers pour que le papier de verre se trouve sur le dessus.
2. Saisissez le papier de verre par un coin pour le détacher du coussinet.

#### REMARQUE :

- Si le papier de verre est encore en bon état, conservez-le pour utilisation future.

Quand vous poncez dans des zones étroites, difficiles à atteindre (par exemple des volets roulants, des stores ou des persiennes), monter les papiers abrasifs en forme de cône à l'extrémité du patin (bas et haut). Pour poncer le bout de matériaux minces, plier le papier abrasif et monter le sur le coté du patin comme illustré sur les figures.

### Sac à poussières (accessoire) (Fig. 4)

L'utilisation du sac à poussières permet d'effectuer le ponçage de manière propre et elle facilite la collecte des poussières. Pour fixer le sac à poussières, insérez le raccord d'entrée du sac dans le bec à poussières de l'outil. Assurez-vous que l'orifice du raccord d'entrée du sac se trouve juste sur la partie saillante en forme de bouton sur le bec à poussières. Pour de meilleurs résultats, videz le sac à poussières lorsqu'il est environ à moitié plein, en tapant dessus légèrement pour retirer le plus de poussières possible.

### Pose du sac à poussières en papier (accessoire) (Fig. 5)

Posez le sac à poussières en papier sur son support en plaçant sa face avant vers le haut. Insérez le carton de fixation avant du sac à poussières en papier dans la rainure du support. Appuyez ensuite sur la partie supérieure du carton de fixation avant dans le sens de la flèche pour l'accrocher aux griffes. (Fig. 6)

Insérez l'entaille du sac à poussières en papier dans le guide du support. Posez ensuite l'ensemble de sac à poussières en papier sur l'outil. (Fig. 7 et 8)

## UTILISATION

### Ponçage (Fig. 9)

#### ATTENTION :

- Ne faites jamais tourner l'outil sans papier abrasif. Vous risqueriez d'endommager gravement le coussinet.
- Ne forcez jamais l'outil. Une pression excessive peut affecter l'efficacité du ponçage, endommager le papier abrasif et/ou réduire la durée de service de l'outil. Tenez l'outil fermement. Mettez l'outil sous tension et attendez qu'il ait atteint sa pleine vitesse. Posez ensuite doucement l'outil sur la surface de la pièce à travailler. On utilise généralement la ponceuse de finissage pour retirer seulement une petite quantité de matériau à la fois. Il n'est donc pas nécessaire d'appliquer une pression sur l'outil, puisque l'opération consiste, non pas à retirer une grande quantité de matériau, mais à obtenir une surface de qualité. Gardez le socle parfaitement en contact avec la pièce en tout temps.

## MAINTENANCE

#### ATTENTION :

- Assurez-vous toujours que l'outil est éteint et débranché avant d'effectuer tout travail d'inspection ou de maintenance.
- Pour maintenir la SÉCURITÉ et la FIABILITÉ du produit, les réparations, l'inspection et le remplacement des charbons, et tout autre travail d'entretien ou de réglage doivent être effectués dans un centre de service après-vente Makita agréé, exclusivement avec des pièces de rechange Makita.

## ACCESSOIRES

#### ATTENTION :

- Ces accessoires ou pièces complémentaires sont recommandés pour l'utilisation avec l'outil Makita spécifié dans ce manuel. L'utilisation de tout autre accessoire ou pièce complémentaire comporte un risque de blessures. Utilisez uniquement l'accessoire ou la pièce complémentaire dans le but spécifié.
- Pour obtenir plus de détails sur ces accessoires, contactez un Centre de service après-vente local Makita.
- Papier abrasif (non perforé à l'avance)
  - Sac à poussières en papier
  - Support du sac à poussières en papier
  - Plaque perforatrice
  - Sac à poussières

#### Pour les pays européens uniquement

##### Bruit

ENG102-2

Les niveaux de bruit pondéré A typiques ont été mesurés selon la norme EN60745 :

Niveau de pression sonore ( $L_{pA}$ ) : 81 dB (A)

Niveau de puissance sonore ( $L_{WA}$ ) : 92 dB (A)

Incertitude (K) : 3 dB (A)

**Portez des protections auditives.**



## Vibrations

ENG211-1

La valeur totale de vibration (somme du vecteur triaxial) déterminée selon EN60745-2-4 :

Mode de fonctionnement : ponçage sans chocs

Émission des vibrations ( $a_{h,r}$ ) : 6,5 m/s<sup>2</sup>

Incertitude (K) : 1,5 m/s<sup>2</sup>

ENG901-1

- La valeur de l'émission des vibrations déclarée a été mesurée conformément à la méthode de test standard et peut être utilisée afin de comparer des outils entre eux.
- La valeur de l'émission des vibrations déclarée peut également être utilisée lors d'une évaluation préliminaire de l'exposition.

### **AVERTISSEMENT :**

- Selon la manière dont l'outil est utilisé, il est possible que l'émission des vibrations pendant l'utilisation réelle de l'outil électrique diffère de la valeur de l'émission déclarée.
- Veuillez à identifier les mesures de sécurité destinées à protéger l'opérateur et établies en fonction de l'estimation de l'exposition dans les conditions réelles d'utilisation (en prenant en compte toutes les étapes du cycle de fonctionnement, telles que les périodes de mise hors tension de l'outil, les périodes de fonctionnement au ralenti et les périodes de mise en route).

## Déclaration de conformité CE

ENH101-12

**Nous, Makita Corporation, en tant que fabricant responsable, déclarons que les machines Makita suivantes :**

Nom de la machine : Ponceuse de finissage

N° de modèle/ Type : BO4566

sont fabriquées en série et

**sont conformes aux directives européennes**

**suivantes :**

98/37/CE jusqu'au 28 décembre 2009 puis, à partir

du 29 décembre 2009, à la 2006/42/CE

et sont produites conformément aux normes ou

documents de normalisation suivants :

EN60745

La documentation technique est disponible auprès de

notre représentant en Europe qui est :

Makita International Europe Ltd.,

Michigan, Drive, Tongwell,

Milton Keynes, MK15 8JD, Angleterre

Le 30 janvier 2009



Tomoyasu Kato

Directeur

Makita Corporation

3-11-8, Sumiyoshi-cho,

Anjo, Aichi, JAPAN

# DEUTSCH (Originalanweisungen)

## Erklärung der Gesamtdarstellung

- |                                  |                         |                |
|----------------------------------|-------------------------|----------------|
| 1. Schalter                      | 5. Rille                | 8. Klauen      |
| 2. Klettverschluss-Schleifpapier | 6. Vordere Kartonplatte | 9. Oberkante   |
| 3. Grundplatte                   | 7. Vorderseite des      | 10. Aussparung |
| 4. Staubbeutel                   | Papierstaubbeutels      | 11. Führung    |

## TECHNISCHE ANGABEN

Modell	BO4566
Schleiftellergröße	100 mm x 164 mm
Umläufe pro Minute (min <sup>-1</sup> )	14.000
Abmessungen (L x B x H)	197 mm x 100 mm x 137 mm
Nettogewicht	1,2 kg
Sicherheitsklasse	□/II

- Aufgrund des technischen Fortschritts können die hier wiedergegebenen Angaben ohne Vorankündigung geändert werden.
- Technische Daten können in den einzelnen Ländern unterschiedlich sein.
- Gewicht entsprechend EPTA-Verfahren 01/2003

**Verwendungszweck** ENE052-1  
Das Werkzeug ist für das Schleifen großer Flächen aus Holz, Kunststoff und Metall sowie lackierter Flächen vorgesehen.

**Stromversorgung** ENF002-1  
Das Werkzeug darf nur an Stromquellen mit der auf dem Typenschild angegebenen Spannung und einphasigem Wechselstrom angeschlossen werden. Aufgrund der Doppelisolierung nach europäischem Standard kann das Werkzeug auch an Steckdosen ohne Erdungsleiter betrieben werden.

## Allgemeine Sicherheitshinweise für Elektrowerkzeuge

**⚠️ WARNUNG** Lesen Sie alle Sicherheitshinweise und Anweisungen sorgfältig durch. Wenn die Hinweise und Anweisungen nicht beachtet werden, besteht die Gefahr eines Stromschlags, Brands und/oder das Risiko von ernsthaften Verletzungen.

**Bewahren Sie alle Hinweise und Anweisungen zur späteren Referenz gut auf.**

## BESONDERE SICHERHEITSREGELN

Lassen Sie sich NIE durch Bequemlichkeit oder Vertrautheit mit dem Gerät (aus häufigem Gebrauch) dazu verleiten, die Sicherheitsregeln für den Schleifer zu missachten. Wenn Sie dieses Werkzeug fahrlässig oder nicht ordnungsgemäß verwenden, können Sie sich schwer verletzen.

1. Verwenden Sie immer eine Sicherheitsbrille oder Arbeitsschutzbrille. Gewöhnliche Brillen und Sonnenbrillen sind KEINE Sicherheitsbrillen oder Arbeitsschutzbrillen.

2. Halten Sie das Werkzeug mit festem Griff.
3. Lassen Sie das Werkzeug nicht unbeaufsichtigt eingeschaltet. Das Werkzeug darf nur dann eingeschaltet werden, wenn es festgehalten wird.
4. Dieses Werkzeug ist nicht wassergeschützt. Verwenden Sie daher kein Wasser auf der Werkstückoberfläche.
5. Beim Schleifbetrieb muss auf eine ausreichende Belüftung des Arbeitsplatzes geachtet werden.
6. In einigen Materialien sind möglicherweise giftige Chemikalien enthalten. Vermeiden Sie das Einatmen von Staub und den Hautkontakt mit diesen Materialien. Befolgen Sie die Sicherheitshinweise des Materialherstellers.
7. Bei manchen Produkten, Lackierungen und Holzverarbeitungen kann der Benutzer beim Schleifen Staub ausgesetzt werden, der Gefahrstoffe enthält. Tragen Sie stets einen ausreichenden Atemschutz.
8. Überprüfen Sie den Schleifteller vor der Verwendung sorgfältig auf Risse oder sonstige Beschädigungen. Risse oder Beschädigungen bergen die Gefahr von Verletzungen.

## BEWAHREN SIE DIESE ANWEISUNGEN SORGFÄLTIG AUF.

**WARNUNG:**  
MISSBRAUCH oder Missachtung der in diesem Handbuch enthaltenen Sicherheitshinweise kann zu schweren Personenschäden führen.

## FUNKTIONSBESCHREIBUNG

- ACHTUNG:**
- Schalten Sie das Werkzeug stets aus und ziehen Sie den Stecker, bevor Sie Einstellungen oder eine Funktionsprüfung des Werkzeugs vornehmen.

## Bedienung des Schalters (Abb. 1)

### ACHTUNG:

- Achten Sie vor dem Einstecken des Werkzeugs stets darauf, dass dieses ausgeschaltet ist.
- Drücken Sie zum Starten des Werkzeugs die Seite „I“ des Schalters. Drücken Sie zum Stoppen des Werkzeugs die Seite „O“ des Schalters.

## MONTAGE

### ACHTUNG:

- Schalten Sie das Werkzeug stets aus und ziehen Sie den Stecker, bevor Sie irgendwelche Arbeiten am Werkzeug durchführen.

## Anbringen und Abnehmen des Schleifpapiers

### HINWEIS:

Verwenden Sie bei diesem Schleifer Klettverschluss-Schleifpapier von Makita.

### Zum Anbringen des Schleifpapiers: (Abb. 2 und 3)

1. Drehen Sie das Werkzeug um, so dass der Schleifteller oben liegt.
2. Richten Sie das Schleifpapier so aus, dass es an die Form der Grundplatte angepasst ist. Richten Sie die Löcher im Schleifpapier an den Löchern im Schleifteller aus (da der Staub in diese Löcher gesaugt wird, ist es wichtig, dass sie frei bleiben).
3. Drücken Sie das Schleifpapier fest gegen den Schleifteller.

### Abnehmen des Schleifpapiers:

1. Drehen Sie das Werkzeug um, so dass das Schleifpapier oben liegt.
2. Fassen Sie eine Ecke des Schleifpapiers, und ziehen Sie das Schleifpapier vom Schleifteller ab.

### HINWEIS:

- Wenn das Schleifpapier noch in gutem Zustand ist, bewahren Sie es für späteren Gebrauch auf.
- Bei Schleifarbeiten an engen, schwer zugänglichen Stellen (z. B. Fensterläden, Rollläden, Jalousien) kegelförmiges Schleifpapier an beiden Enden des Schleiftellers (unten und oben) anbringen. Zum Schleifen der Enden von dünnem Material das Schleifpapier falten und an der Seite des Schleiftellers anbringen, wie in den Abbildungen gezeigt.

## Staubbeutel (Zubehör) (Abb. 4)

Der Staubbeutel ermöglicht bei Schleifarbeiten sauberes Arbeiten und einfaches Staubsammeln. Schieben Sie zum Anbringen des Staubbeutels dessen Einlassstützen auf den Absaugstützen des Werkzeugs. Die Öffnung des Einlassstützens des Staubbeutels muss direkt über dem Vorsprung des Absaugstützens liegen. Um beste Ergebnisse zu erzielen, sollten Sie den Staubbeutel entleeren, wenn er etwa halb voll ist, wobei durch leichtes Abklopfen möglichst viel Staub gelöst werden sollte.

## Anbringen des Papierstaubbeutels (Zubehör) (Abb. 5)

Legen Sie den Papierstaubbeutel zum Montieren mit der Vorderseite nach oben auf den Papierstaubbeutelhalter.

Führen Sie die vordere Kartonplatte des Papierstaubbeutels in die Führungsrille des Papierstaubbeutelhalters ein. Drücken Sie dann die Oberkante der vorderen Kartonplatte in Pfeilrichtung, bis sie in die Klauen einrastet. (Abb. 6)

Schieben Sie die Aussparung des Papierstaubbeutels auf die Führungsrille des Papierstaubbeutelhalters. Bringen Sie dann den Papierstaubbeutelhaltersatz am Werkzeug an. (Abb. 7 und 8)

## BETRIEB

### Schleifbetrieb (Abb. 9)

#### ACHTUNG:

- Betreiben Sie das Werkzeug niemals ohne Schleifpapier. Andernfalls kann der Schleifteller schwer beschädigt werden.
- Verwenden Sie das Werkzeug niemals mit Gewalt. Übermäßiger Druck kann zu einer verminderten Schleifleistung, Beschädigung des Schleifpapiers und einer Verkürzung der Lebensdauer des Werkzeugs führen.

Halten Sie das Werkzeug mit festem Griff. Schalten Sie das Werkzeug ein und warten Sie, bis es die volle Drehzahl erreicht hat. Setzen Sie dann das Werkzeug vorsichtig auf die Werkstück-Oberfläche. Ein Schwingschleifer wird normalerweise benutzt, um nur jeweils eine kleine Materialmenge abzutragen. Da die Qualität der Oberfläche wichtiger als die Menge des abgetragenen Materials ist, sollten Sie das Werkzeug nicht niederdrücken. Achten Sie stets darauf, dass die Grundplatte flach auf dem Werkstück aufliegt.

## WARTUNG

#### ACHTUNG:

- Schalten Sie das Werkzeug stets aus und ziehen Sie den Stecker, bevor Sie Prüfungen oder Wartungsarbeiten am Werkzeug durchführen.
- Um die SICHERHEIT und ZUVERLÄSSIGKEIT des Produkts zu gewährleisten, sollten Reparaturen, Kohlebürsteninspektion und -ersatz sowie alle anderen Wartungsarbeiten und Einstellungen nur durch von Makita autorisierte Servicecenter durchgeführt und immer Makita-Ersatzteile verwendet werden.

## ZUBEHÖR

#### ACHTUNG:

- Die folgenden Zubehör- und Zusatzteile werden für das in diesem Handbuch beschriebene Makita-Werkzeug empfohlen. Die Verwendung anderer Zubehör- und Zusatzteile kann zu Personenschäden führen. Verwenden Sie Zubehör- und Zusatzteile nur für den vorgesehenen Zweck.
- Informationen zu diesem Zubehör erhalten Sie bei einem Makita-Servicecenter in Ihrer Nähe.
- Schleifpapier (ohne vorgestanzte Löcher)
  - Papierstaubbeutel
  - Papierstaubbeutelhalter
  - Lochungsplatte
  - Staubbeutel

## Nur für europäische Länder

**Schall** ENG102-2

Typischer A-bewerteter Schallpegel nach EN60745:

Schalldruckpegel ( $L_{pA}$ ): 81 dB (A)

Schalleistungspegel ( $L_{WA}$ ): 92 dB (A)

Abweichung (K): 3 dB (A)

**Tragen Sie Gehörschutz.**

**Schwingung** ENG211-1

Schwingungsgesamtwerte (Vektorsumme dreier Achsen)  
nach EN60745-2-4:

Arbeitsmodus: Schleifen einer Metallplatte

Schwingungsbelastung ( $a_h$ ): 6,5 m/s<sup>2</sup>

Abweichung (K): 1,5 m/s<sup>2</sup>

ENG901-1

- Der hier angegebene Wert für die erzeugten Schwingungen wurde gemäß dem genormten Testverfahren ermittelt und kann als Vergleich zu anderen Werkzeugen herangezogen werden.
- Der angegebene Wert für die erzeugten Schwingungen ist außerdem für eine vorbeugende Bewertung der Belastung zu verwenden.

### **WARNUNG:**

- Die Schwingungsbelastung kann bei tatsächlichem Gebrauch des Elektrowerkzeugs in Abhängigkeit von der Handhabung des Elektrowerkzeugs von dem hier aufgeführten Wert abweichen.
- Stellen Sie sicher, dass Schutzmaßnahmen für den Bediener getroffen werden, die auf den unter den tatsächlichen Arbeitsbedingungen zu erwartenden Belastungen beruhen (beziehen Sie alle Bestandteile des Arbeitsablaufs ein, also zusätzlich zu den Arbeitszeiten auch Zeiten, in denen das Werkzeug ausgeschaltet ist oder ohne Last läuft).

**EU-Konformitätserklärung** ENH101-12

**Wir, Makita Corporation als verantwortlicher Hersteller, erklären, dass die folgenden Geräte der Marke Makita:**

Bezeichnung für die Geräte: Schwingschleifer

Nummer / Typ der Modelle: BO4566

in Serienfertigung hergestellt werden und

**den folgenden Richtlinien der Europäischen Union genügen:**

98/37/EC bis 28. Dezember 2009 und 2006/42/EC ab dem 29. Dezember 2009

Außerdem werden die Geräte gemäß den folgenden Standards oder Normen gefertigt:

EN60745

Die technische Dokumentation erfolgt durch unseren Bevollmächtigten in Europa:

Makita International Europe Ltd.,

Michigan, Drive, Tongwell,

Milton Keynes, MK15 8JD, England

30. Januar 2009



Tomoyasu Kato

Direktor

Makita Corporation

3-11-8, Sumiyoshi-cho,

Anjo, Aichi, JAPAN

## ITALIANO (Istruzioni originali)

### Spiegazione della vista generale

- |                                 |   |                    |
|---------------------------------|---|--------------------|
| 1. Interruttore                 | 5. Scanalatura  | 8. Pinze           |
| 2. Carta smerigliata con velcro | 6. Cartone di fissaggio anteriore                       | 9. Parte superiore |
| 3. Base                         | 7. Lato anteriore del sacchetto per la polvere in carta | 10. Tacca          |
| 4. Sacchetto per la polvere     |   | 11. Guida          |

## CARATTERISTICHE TECNICHE

Modello	BO4566
Dimensioni del cuscinetto	100 mm x 164 mm
Orbite al minuto (min <sup>-1</sup> )	14.000
Dimensioni (L x P x A)	197 mm x 100 mm x 137 mm
Peso netto	1,2 kg
Classe di sicurezza	II/III

- Le caratteristiche tecniche riportate di seguito sono soggette a modifiche senza preavviso in virtù del nostro programma continuo di ricerca e sviluppo.
- Le caratteristiche tecniche possono differire da paese a paese.
- Peso determinato in conformità con la EPTA-Procedure 01/2003

### Uso previsto

ENE052-1

L'utensile è studiato per la carteggiatura di ampie superfici in legno, plastica e metallo, nonché per le superfici verniciate.

### Alimentazione

ENF002-1

L'utensile deve essere collegato a una presa di corrente con la stessa tensione di quella indicata sulla targhetta e può funzionare soltanto con corrente alternata monofase. L'utensile è dotato di doppio isolamento in osservanza alle norme europee, pertanto può essere usato anche con prese di corrente sprovviste della messa a terra.

## Avvertenze generali di sicurezza per l'uso dell'utensile

GEA010-1

**⚠ AVVERTENZA Leggere attentamente tutte le avvertenze di sicurezza e le istruzioni.** La mancata osservanza delle istruzioni e delle avvertenze riportate di seguito potrebbe provocare scosse elettriche, incendi e/o lesioni gravi.

## Conservare le avvertenze e le istruzioni per riferimenti futuri.

## REGOLE DI SICUREZZA SPECIFICHE

GEB021-2

**NON lasciare che la familiarità acquisita con il prodotto in seguito all'uso ripetuto sia causa di inosservanza delle regole di sicurezza della smerigliatrice. Se questo utensile viene utilizzato in modo improprio o errato, è possibile subire lesioni personali gravi.**

1. **Utilizzare sempre occhiali di protezione o di sicurezza. I comuni occhiali da vista o da sole NON sono occhiali di sicurezza.**
2. **Tenere l'utensile in modo saldo.**
3. **Non lasciare l'utensile acceso. Azionare l'utensile solo dopo averlo impugnato.**

4. **L'utensile non è impermeabile; evitare l'uso di acqua sulla superficie del pezzo in lavorazione.**
5. **Garantire un'adeguata ventilazione dell'area di lavoro durante le operazioni di smerigliatura.**
6. **Alcuni materiali contengono prodotti chimici che possono essere tossici. Evitare l'inalazione della polvere e il contatto con la pelle. Attenersi alle istruzioni per la sicurezza del fornitore dei materiali.**
7. **L'utilizzo del presente utensile per la smerigliatura di alcuni prodotti, vernici o legno può esporre l'utente a polveri contenenti sostenenti pericolose. Utilizzare un dispositivo adeguato per la protezione dell'apparato respiratorio.**
8. **Controllare che non vi siano crepe o rotture sul cuscinetto prima dell'uso. Crepe o rotture possono provocare lesioni personali.**

## CONSERVARE QUESTE ISTRUZIONI.

### AVVERTENZA:

L'USO IMPROPRIO o la mancata osservanza delle norme di sicurezza contenute in questo manuale può provocare lesioni personali gravi.

## DESCRIZIONE FUNZIONALE

### ATTENZIONE:

- Prima di regolare o controllare le funzioni dell'utensile, verificare sempre di averlo spento e scollegato dall'alimentazione.

### Azionamento dell'interruttore (Fig. 1)

### ATTENZIONE:

- Prima di collegare l'utensile all'alimentazione elettrica, verificare che sia spento.

Per accendere l'utensile, premere il lato "I" dell'interruttore. Per spegnere l'utensile, premere il lato "O" dell'interruttore.

# MONTAGGIO

## ATTENZIONE:

- Accertarsi sempre che l'utensile sia spento e scollegato dalla presa di corrente prima di iniziare qualsiasi operazione su di esso.

## Installazione o rimozione della carta abrasiva

### NOTA:

Con questa levigatrice, utilizzare carta smerigliata Makita con velcro.

### Per applicare la carta smerigliata: (Fig. 2 e 3)

1. Capovolgere l'utensile in modo che il cuscinetto si trovi in alto.
2. Posizionare la carta smerigliata adattandola alla forma della base. Allineare i fori sulla carta smerigliata ai fori sul cuscinetto (la polvere viene aspirata mediante questi fori, pertanto è importante lasciarli aperti).
3. Premere la carta contro il cuscinetto.

### Per rimuovere la carta smerigliata:

1. Capovolgere l'utensile in modo che la carta smerigliata si trovi in alto.
2. Afferrare un angolo della carta smerigliata e staccarla dal cuscinetto.

### NOTA:

- Se la carta smerigliata è in buone condizioni, può essere riutilizzata in futuro.

Durante le operazioni di carteggiatura in zone strette o difficili da raggiungere (ad es. chiusure, superfici chiuse e strette, prese d'aria), applicare i fogli abrasivi a forma di cono alla fine del cuscinetto (parte inferiore e superiore). Per carteggiare l'estremità di materiali sottili, piegare la carta abrasiva e applicarla al lato del cuscinetto come mostrato nelle immagini.

## Sacchetto per la polvere (accessorio) (Fig. 4)

L'uso del sacchetto per la polvere permette di mantenere la pulizia durante la carteggiatura e di facilitare la raccolta della polvere. Per applicare il sacchetto della polvere, fissare l'entrata del sacchetto al beccuccio per la polvere sull'utensile. Assicurarsi che il foro nell'entrata del sacchetto si trovi appena sopra la sporgenza sul beccuccio per la polvere. Per i migliori risultati, vuotare il sacchetto della polvere quando è mezzo pieno, colpendolo leggermente per rimuovere la maggior quantità possibile di polvere.

## Installazione del sacchetto per la polvere in carta (accessorio) (Fig. 5)

Inserire il sacchetto per la polvere in carta sul relativo supporto, con il lato anteriore rivolto verso l'alto. Inserire il cartone di fissaggio anteriore del sacchetto per la polvere in carta nella scanalatura del supporto del sacchetto, quindi premere la parte superiore del cartone di fissaggio anteriore nella direzione della freccia per agganciarlo alle pinze. (Fig. 6)

Inserire la tacca del sacchetto per la polvere in carta nella guida del supporto del sacchetto, quindi installare il supporto del sacchetto per la polvere in carta sull'utensile. (Fig. 7 e 8)

# USO

## Carteggiatura (Fig. 9)

### ATTENZIONE:

- Non utilizzare mai l'utensile senza la carta abrasiva, onde evitare gravi danni al cuscinetto.
- Non forzare mai l'utensile. Una pressione eccessiva può diminuire l'efficienza di carteggiatura, danneggiare la carta abrasiva e/o abbreviare la vita utile dell'utensile.

Tenere l'utensile in modo saldo. Accendere l'utensile e attendere che raggiunga la massima velocità.

Successivamente, posizionare l'utensile sulla superficie del pezzo da lavorare. Una levigatrice orbitale viene in genere utilizzata per rimuovere solo piccole quantità di materiale per volta. Poiché la qualità della superficie è più importante della quantità di materiale rimossa, non premere eccessivamente l'utensile. Mantenere la base sempre allineata al pezzo in lavorazione.

# MANUTENZIONE

### ATTENZIONE:

- Prima di effettuare controlli e operazioni di manutenzione, verificare sempre che l'utensile sia spento e scollegato.

Per mantenere la SICUREZZA e l'AFFIDABILITÀ del prodotto, le riparazioni, il controllo della spazzola di carbone, le sostituzioni e qualsiasi altra operazione di manutenzione o regolazione devono essere eseguite da un centro di assistenza Makita autorizzato usando sempre ricambi Makita.

# ACCESSORI

### ATTENZIONE:

- Si raccomanda di usare questi accessori per l'utensile Makita descritto in questo manuale. L'uso di qualsiasi altro accessorio potrebbe provocare lesioni personali. Utilizzare gli accessori esclusivamente per l'uso dichiarato.

Per l'assistenza e ulteriori informazioni su tali accessori, rivolgersi al centro di assistenza Makita più vicino.

- Carta abrasiva (senza fori praticati in anticipo)
- Sacchetto per la polvere in carta
- Supporto del sacchetto per la polvere
- Piastra perforata
- Sacchetto per la polvere

### Solo per i paesi europei

#### Rumore

ENG102-2

Il tipico livello di rumore ponderato "A" è determinato in conformità con la norma EN60745:

Livello di pressione sonora ( $L_{pA}$ ): 81 dB (A)

Livello di potenza sonora ( $L_{WA}$ ): 92 dB (A)

Variatione (K): 3 dB (A)

#### Indossare una protezione acustica.

### Vibrazione

ENG211-1

Il valore totale della vibrazione (somma vettoriale triassiale) è determinato in conformità con la norma EN60745-2-4:

Modalità di lavoro: carteggiatura piastra in metallo

Emissione delle vibrazioni ( $a_{h1}$ ): 6,5 m/s<sup>2</sup>

Variatione (K): 1,5 m/s<sup>2</sup>

- Il valore di emissione delle vibrazioni dichiarato è stato misurato in conformità con il metodo di test standard e può essere utilizzato per confrontare tra loro diversi utensili.
- Il valore dell'emissione delle vibrazioni dichiarato può anche essere usato per stime preliminari dell'esposizione.

**⚠ AVVERTENZA:**

- L'emissione delle vibrazioni durante l'uso effettivo dell'utensile elettrico può risultare diversa rispetto al valore dichiarato, in base alla modalità d'uso dell'utensile.
- Assicurarsi di individuare le necessarie misure di sicurezza per proteggere l'operatore in base a una stima dell'esposizione nelle condizioni reali di utilizzo (prendendo in considerazione tutte le fasi del ciclo operativo, come quante volte l'utensile viene spento e i periodi in cui rimane inattivo, oltre al tempo di avviamento).

**Dichiarazione di conformità CE** ENH101-12  
**Makita Corporation, in qualità di produttore responsabile, dichiara che gli utensili Makita indicati di seguito:**

Denominazione dell'utensile: Levigatrice orbitale  
 N. modello /Tipo: BO4566

appartengono a una produzione in serie e

**sono conformi alle seguenti direttive europee:**

98/37/CE fino al 28 dicembre 2009 e  
 successivamente alla direttiva 2006/42/CE a partire  
 dal 29 dicembre 2009

Sono inoltre prodotti in conformità con gli standard o i documenti standardizzati riportati di seguito:

EN60745

La documentazione tecnica viene conservata dal rappresentante autorizzato Makita in Europa, ovvero:

Makita International Europe Ltd.,  
 Michigan, Drive, Tongwell,  
 Milton Keynes, MK15 8JD, Inghilterra

30 gennaio 2009



Tomoyasu Kato  
 Direttore  
 Makita Corporation  
 3-11-8, Sumiyoshi-cho,  
 Anjo, Aichi, JAPAN

# NEDERLANDS (Originele instructies)

## Verklaring van algemene gegevens

- |                            |                                       |                  |
|----------------------------|---------------------------------------|------------------|
| 1. Aan/uit-knop            | 5. Groef                              | 8. Klauwen       |
| 2. Klittenbandschuurpapier | 6. Bevestigingskarton aan de voorkant | 9. Bovenste deel |
| 3. Zool                    | 7. Voorkant van papieren stofzak      | 10. Inkepingen   |
| 4. Stofzak                 |                                       | 11. Geleider     |

## TECHNISCHE GEGEVENS

Model	BO4566
Grootte van schuurvlak	100 mm × 164 mm
Aantal rondgangen per minuut (min <sup>-1</sup> )	14.000
Afmetingen (L x B x H)	197 mm x 100 mm x 137 mm
Netto gewicht	1,2 kg
Veiligheidsklasse	II/II

- Als gevolg van ons doorlopende onderzoeks- en ontwikkelingsprogramma, kunnen de technische gegevens van dit gereedschap zonder voorafgaande kennisgeving worden gewijzigd.
- De technische gegevens kunnen van land tot land verschillen.
- Gewicht volgens EPTA-procedure 01/2003

### Gebruiksdoelstellingen

ENE052-1

Het gereedschap is bedoeld voor het schuren van grote oppervlakken hout, kunststof en metaal, naast geleverde oppervlakken.


### Voeding

ENF002-1

Het gereedschap mag uitsluitend worden aangesloten op een voeding met dezelfde spanning als aangegeven op het identificatieplaatje en werkt alleen op enkele-fase wisselstroom. Het gereedschap is dubbel geïsoleerd volgens de Europese norm en mag derhalve ook op een niet-geaard stopcontact worden aangesloten.

## Algemene veiligheidswaarschuwingen voor elektrisch gereedschap

GEA010-1

 **WAARSCHUWING** Lees alle veiligheidswaarschuwingen en alle instructies. Het niet volgen van de waarschuwingen en instructies kan leiden tot elektrische schokken, brand en/of ernstig letsel.

## Bewaar alle waarschuwingen en instructies om in de toekomst te kunnen raadplegen.

## SPECIFIEKE VEILIGHEIDSVORSCHRIFTEN

GEB021-2

Laat u NIET misleiden door een vals gevoel van comfort en bekendheid met het gereedschap (na veelvuldig gebruik) en neem alle veiligheidsvoorschriften van de schuurmachine altijd strikt in acht. Bij onveilig of verkeerd gebruik van het gereedschap, bestaat de kans op ernstig persoonlijk letsel.

1. Gebruik altijd een veiligheidsbril. Een gewone bril of een zonnebril is GEEN veiligheidsbril.

2. Houd het gereedschap stevig vast.

3. Laat het gereedschap niet ingeschakeld liggen. Bedien het gereedschap alleen wanneer u het vasthoudt.

4. Dit gereedschap is niet waterdicht. Gebruik dus geen water op het oppervlak van het werkstuk.

5. Zorg voor afdoende ventilatie van uw werkplek wanneer u schuurwerkzaamheden uitvoert.

6. Sommige materialen bevatten chemische stoffen die giftig kunnen zijn. Neem voorzorgsmaatregelen tegen het inademen van stof en contact met de huid. Volg de veiligheidsinstructies van de leverancier van het materiaal op.

7. Als dit gereedschap wordt gebruikt voor het schuren van bepaalde producten, verflagen en hout, kan de gebruiker worden blootgesteld aan stof waarin gevaarlijke bestanddelen zitten. Gebruik geschikte

- ademhalingbeschermingsapparatuur.

8. Controleer vóór gebruik dat het schuurvlak niet is gearbeid en dat het niet is gebarsen of kapot is. Als er barsten in zitten of het oppervlak kapot is kan dit leiden tot persoonlijk letsel.

## BEWAAR DEZE INSTRUCTIES.

### WAARSCHUWING:

VERKEERD GEBRUIK of het niet volgen van de veiligheidsinstructies in deze gebruiksaanwijzing kan leiden tot ernstig persoonlijk letsel.

## BESCHRIJVING VAN DE FUNCTIES

### LET OP:

- Controleer altijd of het gereedschap is uitgeschakeld en de stekker uit het stopcontact is getrokken alvorens de functies van het gereedschap te controleren of af te stellen.



## Aan/uit-schakelaar (zie afb. 1)

### LET OP:

- Controleer voor u de stekker in het stopcontact steekt altijd of de machine uitgeschakeld is.

Druk om de machine te starten op de zijde "I" van de schakelaar. Druk om de machine te stoppen op de zijde "O" van de schakelaar.

## ONDERDELEN AANBRENGEN/ VERWIJDEREN

### LET OP:

- Controleer altijd of het gereedschap is uitgeschakeld en de stekker uit het stopcontact is getrokken alvorens enige werk aan het gereedschap uit te voeren.

## Het schuurpapier aanbrengen en verwijderen

### OPMERKING:

Gebruik met deze schuurmachine alleen klittenbandschuurpapier van Makita.

### Het schuurpapier aanbrengen: (zie afb. 2 en 3)

- Plaats het gereedschap ondersteboven zodat het schuurvlak naar boven wijst.
- Plaats het schuurpapier precies op de vorm van de zool. Zorg ervoor dat de gaten in het schuurpapier uitgelijnd zijn met de gaten in het schuurvlak (deze gaten moeten open blijven omdat het stof hierin wordt gezogen).
- Druk het schuurpapier stevig op het schuurvlak.

### Om het schuurpapier te verwijderen:

- Plaats het gereedschap ondersteboven zodat het schuurpapier naar boven wijst.
- Pak een hoek van het schuurpapier beet en trek het van het schuurvlak af.

### OPMERKING:

- Als het schuurpapier nog goed is, kunt u het bewaren om later nogmaals te gebruiken.

Wanneer u op krappe, moeilijk te bereiken plaatsen wilt schuren (bijv. ventilatieroosters, jaloezielatten, enz.), brengt u een driehoekig vel schuurpapier aan op de punt van het schuurvlak (aan de boven- en onderkant). Om het uiteinde van dunne materialen te schuren, vouwt u het schuurpapier om en brengt u dit aan rond de zijkant van de punt van het schuurvlak, zoals aangegeven in de afbeelding.

## Stofzak (los verkrijgbaar) (zie afb. 4)

Door de stofzak te gebruiken werkt u schoon en kan het schuurstof eenvoudig worden opgeruimd. Om de stofzak te bevestigen, plaatst u de inlaatmond van de stofzak over de stofuitwerpmond van het gereedschap. Zorg ervoor dat het gaatje in de inlaatmond van de stofzak net over het uitsteeksels op de stofuitwerpmond valt. Voor de beste resultaten leegt u de stofzak wanneer deze ongeveer halfvol is. Tik bij het legen voorzichtig tegen de stofzak om zo veel mogelijk stof eruit te verwijderen.

## Een papieren stofzak (los verkrijgbaar) aanbrengen (zie afb. 5)

Plaats de papieren stofzak op de papieren-stofzakhouder met de voorkant omhoog. Steek het bevestigingskarton aan de voorkant van de papieren stofzak in de gleuf van de papieren-stofzakhouder. Duw vervolgens het bovenste deel van het bevestigingskarton aan de voorkant van de papieren stofzak in de richting van de pijl om dit aan de klauwen vast te haken (zie afb. 6).

Steek inkepingen op de achterkant van de papieren stofzak in de geleider van de papieren-stofzakhouder. Bevestig tenslotte de papieren-stofzakhouder aan het gereedschap (zie afb. 7 en 8).

## BEDIENING

## Schuren (zie afb. 9)

### LET OP:

- Schakel het gereedschap nooit in zonder dat schuurpapier is aangebracht. Hierdoor kan het schuurvlak ernstig worden beschadigd.
- Dwing het gereedschap nooit. Door buitensporige druk kan de efficiëntie van het schuren lager worden, het schuurpapier beschadigd worden en/of de levensduur van het gereedschap verkort worden.

Houd het gereedschap stevig vast. Schakel het gereedschap in en wacht totdat het op volle snelheid draait. Plaats daarna het gereedschap voorzichtig op het oppervlak van het werkstuk. Een afwerkschuurmachine wordt doorgaans gebruikt om slechts een kleine hoeveelheid materiaal tegelijkertijd te verwijderen. Aangezien de kwaliteit van het oppervlak belangrijker is dan de hoeveelheid verwijderd materiaal, mag u geen grote druk uitoefenen op het gereedschap. Houd de zool te allen tijde vlak met het oppervlak van het werkstuk.

## ONDERHOUD

### LET OP:

- Zorg er altijd voor dat het gereedschap is uitgeschakeld en de stekker uit het stopcontact is getrokken, voordat u een inspectie of onderhoud uitvoert.

Om de VEILIGHEID en BETROUWBAARHEID van het gereedschap te handhaven, dienen alle reparaties, controle en vervanging van de koolborstels, onderhoud en afstellingen te worden uitgevoerd door een erkend Makita-servicecentrum, en altijd met gebruikmaking van originele Makita-vervangingsonderdelen.

## ACCESSOIRES

### LET OP:

- Deze accessoires of hulpstukken worden aanbevolen voor gebruik met het Makita-gereedschap dat in deze gebruiksaanwijzing wordt beschreven. Het gebruik van andere accessoires of hulpstukken kan gevaar voor persoonlijk letsel opleveren. Gebruik de accessoires of hulpstukken uitsluitend voor de aangegeven gebruiksdoeleinden.

Mocht u meer informatie willen hebben over deze accessoires, dan kunt u contact opnemen met uw plaatselijke Makita-servicecentrum.

- Schuurpapier (zonder gaten)
- Papieren stofzak
- Papieren-stofzakhouder
- Gatenpons
- Stofzak

De technische documentatie wordt bewaard door onze erkende vertegenwoordiger in Europa, te weten:

Makita International Europe Ltd.,  
Michigan Drive, Tongwell,  
Milton Keynes, MK15 8JD, Engeland

30 januari 2009



Tomoyasu Kato  
Directeur  
Makita Corporation  
3-11-8, Sumiyoshi-cho,  
Anjo, Aichi, JAPAN

## Alleen voor Europese landen

**Geluid** ENG102-2  
De typische, A-gewogen geluidsniveaus zijn gemeten volgens EN60745:

Geluidsdruk niveau ( $L_{pA}$ ): 81 dB (A)  
Geluidsvermogen niveau ( $L_{WA}$ ): 92 dB (A)  
Onzekerheid (K): 3 dB (A)

### Draag gehoorbescherming.

**Trilling** ENG211-1

De totale trillingswaarde (triaxiale vectorsom) zoals vastgesteld volgens EN60745-2-4:

Gebruikstoepassing: schuren van metalen platen  
Trillingsemisatie ( $a_h$ ): 6,5 m/s<sup>2</sup>  
Onzekerheid (K): 1,5 m/s<sup>2</sup>

ENG901-1

- De opgegeven trillingsemisatie waarde is gemeten volgens de standaardtestmethode en kan worden gebruikt om dit gereedschap te vergelijken met andere gereedschappen.
- De opgegeven trillingsemisatie waarde kan ook worden gebruikt voor een beoordeling vooraf van de blootstelling.

### WAARSCHUWING:

- De trillingsemisatie tijdens het gebruik van het elektrisch gereedschap in de praktijk kan verschillen van de opgegeven trillingsemisatie waarde afhankelijk van de manier waarop het gereedschap wordt gebruikt.
- Zorg ervoor dat veiligheidsmaatregelen worden getroffen ter bescherming van de operator die zijn gebaseerd op een schatting van de blootstelling onder praktijkomstandigheden (rekening houdend met alle fasen van de bedrijfs cyclus, zoals de tijdsduur gedurende welke het gereedschap is uitgeschakeld en stationair draait, naast de ingeschakelde tijdsduur).

**EU-verklaring van conformiteit** ENH101-12

**Wij, Makita Corporation, als de verantwoordelijke fabrikant, verklaren dat de volgende Makita-machine(s):**

Aanduiding van de machine: Afwerkschuurmachine  
Modelnr./Type: BO4566  
in serie zijn geproduceerd en

**Voldoen aan de volgende Europese richtlijnen:**

98/37/EC tot en met 28 december 2009 en daarna  
aan 2006/42/EC vanaf 29 december 2009

En zijn gefabriceerd in overeenstemming met de volgende normen of genormaliseerde documenten:

EN60745

# ESPAÑOL (Instrucciones originales)

## Descripción y visión general

- |                             |   |                   |
|-----------------------------|---|-------------------|
| 1. Interruptor              | 5. Canal de guía                                | 8. Ganchos        |
| 2. Papel de lija de velcro  | 6. Cartón de fijación frontal                   | 9. Parte superior |
| 3. Base                     | 7. Parte frontal de la bolsa colectora de polvo | 10. Mueca         |
| 4. Bolsa colectora de polvo |   | 11. Guía          |

## ESPECIFICACIONES

Modelo	BO4566
Tamaño de la almohadilla	100 mm x 164 mm
Órbitas por minuto (min <sup>-1</sup> )	14.000
Dimensiones (Largo x Ancho x Alto)	197 mm x 100 mm x 137 mm
Peso neto	1,2 kg
Clase de seguridad	II/III

- Debido a nuestro programa continuo de investigación y desarrollo, las especificaciones aquí descritas están sujetas a cambios sin previo aviso.
- Las especificaciones pueden ser diferentes de un país a otro.
- Peso de acuerdo con el procedimiento EPTA 01/2003

### Uso previsto

ENE052-1

Esta herramienta está diseñada para lijar grandes superficies de madera, materiales de plástico y metal, además de superficies pintadas.

### Alimentación

ENF002-1

La herramienta debe conectarse solamente a una fuente de alimentación de la misma tensión que la indicada en la placa de características, y sólo puede funcionar con corriente alterna monofásica. El sistema de doble aislamiento de la herramienta cumple con las normas europeas y puede, por lo tanto, usarse también en tomacorrientes sin conductor de tierra.

## Advertencias de seguridad generales para herramientas eléctricas

GEA010-1

**⚠ ADVERTENCIA** Lea todas las advertencias de seguridad y todas las instrucciones. La no observancia de las advertencias y las instrucciones puede provocar descargas eléctricas, incendios y/o lesiones graves.

## Guarde todas las advertencias e instrucciones para futuras consultas.

## NORMAS DE SEGURIDAD ESPECÍFICAS

GEB021-2

**NO deje que la comodidad o la familiaridad con el producto (a base de utilizarlo repetidamente) sustituya la estricta observancia de las normas de seguridad para la lijadora. Si utiliza esta herramienta de forma no segura o incorrecta, puede sufrir graves daños corporales.**

1. Utilice siempre gafas de seguridad. Las gafas normales o de sol **NO** son gafas de seguridad.
2. Sujete con fuerza la herramienta.

3. **No deje la herramienta encendida. Póngala en marcha solamente cuando la tenga en las manos.**
4. **Esta herramienta no es impermeable; por lo tanto, no ponga agua en la superficie de la pieza de trabajo.**
5. **Mantenga el área de trabajo bien ventilada cuando realice operaciones de lijado.**
6. **Algunos materiales contienen sustancias químicas que pueden ser tóxicas. Procure evitar la inhalación de polvo y el contacto con la piel. Siga los datos de seguridad del proveedor del material.**
7. **Al utilizar esta herramienta para lijar determinados productos, pinturas o maderas, el operario corre el riesgo de inhalar residuos que contengan sustancias peligrosas. Use las medidas adecuadas para la protección respiratoria.**
8. **Asegúrese de que no haya grietas o roturas en la almohadilla antes de su uso. Las grietas o las roturas pueden provocar lesiones personales.**

## GUARDE ESTAS INSTRUCCIONES.

### ADVERTENCIA:

El MAL USO o la no observancia de las normas de seguridad expuestas en este manual de instrucciones pueden ocasionar graves daños corporales.

## DESCRIPCIÓN DEL FUNCIONAMIENTO

### PRECAUCIÓN:

- Asegúrese siempre de que la herramienta esté apagada y desenchufada antes de intentar realizar cualquier tipo de ajuste o comprobación en ella.

### Funcionamiento del interruptor (Fig. 1)

### PRECAUCIÓN:

- Antes de enchufar la herramienta, asegúrese de que está desconectada.

Para poner en marcha la herramienta, presione el lado "I" del interruptor. Para detener la herramienta, presione el lado "O" del interruptor.

## MONTAJE

### PRECAUCIÓN:

- Asegúrese siempre de que la herramienta esté apagada y desenchufada antes de intentar realizar cualquier trabajo en ella.

### Instalación o extracción del papel abrasivo

#### NOTA:

Utilice papel de lija con cierre de cardillo con esta lijadora.

#### Para montar el papel de lija: (Fig. 2 y 3)

1. Dé la vuelta a la herramienta para que la almohadilla esté en la parte superior.
2. Coloque el papel de lija de forma que se ajuste a la forma de la base. Asegúrese de alinear los orificios del papel de lija con los orificios de la almohadilla (el polvo se aspirará por esos orificios; por lo tanto es importante dejarlos abiertos).
3. Presione firmemente el papel sobre la almohadilla.

#### Para retirar el papel de lija:

1. Dé la vuelta a la herramienta para que el papel de lija esté en la parte superior.
2. Sujete una esquina del papel de lija y tire de él para retirarlo de la almohadilla.

#### NOTA:

- Si el papel de lija está en buen estado, guárdelo para un uso futuro.

Cuando lije en superficies estrechas de difícil acceso (por ejemplo, contraventanas, persianas o rejillas), monte los papeles abrasivos en forma de cono al final de la almohadilla (inferior y superior). Para lijar el extremo de materiales finos, doble el papel abrasivo y móntelo en el lateral de la almohadilla como se muestra en las figuras.

### Bolsa colectora de polvo (accesorio) (Fig. 4)

El uso de la bolsa colectora de polvo ayuda a mantener la limpieza en las operaciones de lijado y facilita la recolección del polvo. Para montar la bolsa colectora de polvo, encaje el puerto de entrada de la bolsa en el conducto de polvo de la herramienta. Asegúrese de que el orificio del puerto de entrada de la bolsa esté justo encima del saliente en forma de grano del conducto de polvo. Para lograr los mejores resultados, vacíe la bolsa colectora de polvo cuando esté medio llena, dando unos ligeros golpes sobre ella para extraer tanto polvo como sea posible.

### Instalación de la bolsa colectora de polvo (accesorio) (Fig. 5)

Coloque la bolsa colectora de papel sobre el soporte de con su lado frontal mirando hacia arriba. Inserte el cartón de fijación frontal de la bolsa colectora de polvo en la ranura del soporte de la bolsa colectora de papel. A continuación presione la parte superior del cartón de fijación frontal en la dirección de la flecha para engancharla en los ganchos. (Fig. 6)

Inserte la muesca de la bolsa colectora de polvo en la guía del soporte de la bolsa colectora de papel. A continuación, instale el conjunto de soporte de la bolsa de papel en la herramienta. (Fig. 7 y 8)

## MANEJO

### Operación de lijado (Fig. 9)

#### PRECAUCIÓN:

- No utilice nunca la herramienta sin el papel abrasivo. Podría dañar seriamente la almohadilla.
  - No fuerce nunca la herramienta. Una presión excesiva puede reducir la eficacia de la lijadora, dañar el papel abrasivo y/o acortar la vida de la herramienta.
- Sujete con fuerza la herramienta. Encienda la herramienta y espere a que alcance la velocidad máxima. A continuación, coloque suavemente la herramienta sobre la superficie de la pieza de trabajo. Una lijadora orbital suele utilizarse para retirar solamente una pequeña parte del material cada vez. Puesto que la calidad de la superficie es más importante que la cantidad de material retirado, no se apoye en la herramienta. Mantenga la base nivelada con la pieza de trabajo en todo momento.

## MANTENIMIENTO

#### PRECAUCIÓN:

- Asegúrese siempre de que la herramienta esté apagada y desenchufada antes de intentar realizar cualquier trabajo de inspección o mantenimiento en ella.

Para conservar la SEGURIDAD y la FIABILIDAD del producto, los trabajos de reparación, la inspección y la sustitución de las escobillas de carbón, así como otros trabajos de mantenimiento y ajuste, deberán ser realizados en centros de servicio autorizados de Makita, utilizando siempre piezas de repuesto de Makita.

## ACCESORIOS

#### PRECAUCIÓN:

- Se recomienda el uso de estos accesorios o complementos con la herramienta Makita especificada en este manual. El uso de otros accesorios o complementos puede conllevar el riesgo de ocasionar daños corporales. Utilice los accesorios o complementos solamente para su fin establecido.

Si necesita cualquier ayuda para obtener más información relativa a estos accesorios, pregunte al centro de servicio Makita local.

- Papel abrasivo (sin orificios perforados previamente)
- Bolsa de papel colectora de polvo
- Soporte de la bolsa de papel colectora de polvo
- Placa perforadora
- Bolsa colectora de polvo

## Sólo para los países europeos

### Ruido ENG102-2

Niveles típicos de ruido ponderado A determinados conforme a EN60745:

- Nivel de presión de sonido ( $L_{pA}$ ): 81 dB (A)
- Nivel de potencia de sonido ( $L_{WA}$ ): 92 dB (A)
- Incertidumbre (K): 3 dB (A)

#### Utilice protección para los oídos.

### Vibración ENG211-1

Valor total de la vibración (suma de vectores triaxiales) determinada según el estándar EN60745-2-4:

- Modo de trabajo: lijado de placas de metal
- Emisión de vibraciones ( $a_h$ ): 6,5 m/s<sup>2</sup>
- Incertidumbre (K): 1,5 m/s<sup>2</sup>

ENG901-1

- El valor de emisión de vibraciones se ha medido de acuerdo con el método de prueba estándar y se puede utilizar para comparar herramientas.
- El valor de emisión de vibraciones declarado también se puede usar en una evaluación preliminar de la exposición.

### ADVERTENCIA:

- La emisión de vibraciones durante el uso de la herramienta eléctrica puede diferir del valor de emisiones declarado, dependiendo de las formas en que se utiliza la herramienta.
- Asegúrese de identificar las mediciones correctas para proteger al operario, que se basan en una estimación de la exposición en condiciones de uso reales (teniendo en cuenta todas las partes del ciclo de operaciones, como los momentos en los que la herramienta está apagada y cuando funciona al ralentí además del tiempo en que está activado el interruptor).

### Declaración de conformidad de la CE ENH101-12

**Nosotros, Makita Corporation, en calidad de fabricante responsable, declaramos que las siguientes máquinas Makita:**

Designación de la máquina: Lijadora orbital  
Nº de modelo/ Tipo: BO4566  
son de producción serie y

#### Cumplen con las siguientes Directivas europeas:

98/37/EC hasta el 28 de diciembre de 2009 y después con 2006/42/EC desde el 29 de diciembre de 2009

Y se han fabricado de acuerdo con los siguientes estándares o documentos estandarizados:

EN60745

La documentación técnica la conserva nuestro representante autorizado en Europa, que es:

Makita International Europe Ltd.,  
Michigan, Drive, Tongwell,  
Milton Keynes, MK15 8JD, Inglaterra

30 de enero de 2009



Tomoyasu Kato  
Director  
Makita Corporation  
3-11-8, Sumiyoshi-cho,  
Anjo, Aichi, JAPAN

# PORTUGUÊS (Instruções de origem)

## Descrição geral

- |                   |  |                   |
|-------------------|--|-------------------|
| 1. Interruptor    | 5. Encaixe                               | 8. Grampos        |
| 2. Lixa de velcro | 6. Cartão de fixação frontal             | 9. Parte superior |
| 3. Base           | 7. Lado da frente do saco de pó de papel | 10. Entalhe       |
| 4. Saco de pó     |  | 11. Guia          |

## ESPECIFICAÇÕES

Modelo	BO4566
Tamanho da base	100 mm x 164 mm
Rotações por minuto (min <sup>-1</sup> )	14.000
Dimensões (C x L x A)	197 mm x 100 mm x 137 mm
Peso líquido	1,2 kg
Classe de segurança	II/III

- Devido à pesquisa e desenvolvimento constantes, estas especificações estão sujeitas a alteração sem aviso prévio.
- Estas especificações podem diferir de país para país.
- Peso de acordo com procedimento EPTA de 01/2003

### Utilização prevista ENE052-1

A ferramenta destina-se a lixar grandes superfícies em madeira, plástico e metal, bem como superfícies pintadas.

### Fonte de alimentação ENF002-1

A ferramenta apenas deve ser ligada a uma fonte de alimentação da mesma tensão que a indicada na chapa de especificações e apenas pode funcionar com uma alimentação de CA monofásica. As ferramentas possuem isolamento duplo, de acordo com as Normas Europeias, e podem, assim, ser igualmente ligadas a tomadas sem fio de terra.

## Avisos gerais de segurança para ferramentas eléctricas GEA010-1

**⚠ AVISO** Leia todos os avisos de segurança e todas as instruções. O não cumprimento dos avisos e instruções pode resultar na ocorrência de choques eléctricos, incêndios e/ou ferimentos graves.

## Guarde todos os avisos e instruções para referência futura.

## REGRAS DE SEGURANÇA ESPECÍFICAS GEB021-2

**NÃO** deixe que o progressivo à vontade com o produto (resultante de uma utilização frequente) o faça esquecer o estrito cumprimento das regras de segurança de utilização da lixadeira. Se utilizar a ferramenta incorrectamente ou não respeitar as regras de segurança, poderá ferir-se gravemente.

1. Use sempre óculos de protecção. Os óculos normais ou óculos de sol **NÃO** são óculos de segurança.
2. Segure bem na ferramenta.
3. Não abandone a ferramenta a funcionar. Ponha-a a funcionar apenas quando estiver a segurá-la.

4. Esta ferramenta não é à prova de água, pelo que não deverá utilizar água na superfície da peça de trabalho.
5. Areje adequadamente a sua área de trabalho quando estiver a utilizar a lixadeira.
6. Alguns materiais contêm químicos que podem ser tóxicos. Tenha cuidado para evitar a inalação e o contacto da pele com o pó produzido. Obedeça às instruções de segurança do fornecedor do material.
7. A utilização desta ferramenta para lixar determinados produtos, tintas e madeira poderá expor o utilizador a pó com substâncias perigosas. Utilize uma protecção respiratória adequada.
8. Certifique-se de que não existem fissuras ou danos na base da ferramenta antes de a utilizar. As fissuras ou danos podem provocar ferimentos.

## GUARDE ESTAS INSTRUÇÕES.

### AVISO:

A UTILIZAÇÃO INCORRECTA ou o não cumprimento das regras de segurança fornecidas neste manual de instruções podem provocar ferimentos graves.

## DESCRIÇÃO DO FUNCIONAMENTO

### PRECAUÇÃO:

- Certifique-se sempre de que a ferramenta está desligada no interruptor e da tomada antes de proceder a ajustes ou realizar testes na mesma.

### Utilização do interruptor (Fig. 1)

### PRECAUÇÃO:

- Antes de inserir a ficha da ferramenta na tomada, nunca se esqueça de verificar se a ferramenta está desligada.

Para ligar a ferramenta, carregue no lado “I” do interruptor. Para desligar a ferramenta, carregue no lado “O” do interruptor.

## MONTAGEM

### PRECAUÇÃO:

- Certifique-se sempre de que a ferramenta está desligada no interruptor e da tomada antes de efectuar qualquer trabalho na mesma.

### Inserir ou retirar o papel de lixa

#### NOTA:

Utilize a lixa de fixação por gancho da Makita com esta lixadeira.

#### Para colocar a lixa: (Fig. 2 e 3)

1. Vire a ferramenta ao contrário, para que a base fique virada para cima.
2. Posicione a lixa, alinhando-a com a forma da base. Certifique-se de que alinha os orifícios na lixa com os orifícios na base (o pó será aspirado através destes orifícios, pelo que é importante deixá-los abertos).
3. Pressione a lixa com firmeza contra a base.

#### Para retirar a lixa:

1. Vire a ferramenta ao contrário, para que a lixa fique virada para cima.
2. Segurando num dos cantos da lixa, puxe-a da base.

#### NOTA:

- Se a lixa estiver em boas condições, guarde-a para utilização posterior.

Ao lixar em áreas estreitas e de difícil acesso (por exemplo, estores, persianas ou venezianas), fixe os papéis de lixa em forma de cone nas extremidades inferior e superior da base. Para lixar a extremidade de materiais finos, dobre o papel de lixa e fixe-o na parte lateral da base, tal como indicado nas figuras.

### Saco de pó (acessório) (Fig. 4)

A utilização do saco de pó torna as operações de lixar mais limpas e facilita a recolha do pó. Para colocar o saco de pó, encaixe a entrada do saco no tubo do pó da ferramenta. Certifique-se de que o orifício na entrada do saco fica imediatamente por cima da saliência arredondada do tubo do pó. Para obter os melhores resultados, esvazie o saco de pó quando este ficar aproximadamente meio cheio, batendo levemente no mesmo para retirar tanto pó quanto possível.

### Inserir o saco de pó de papel (acessório) (Fig. 5)

Coloque o saco de pó de papel no respectivo suporte com o lado da frente virado para cima. Insira o cartão de fixação frontal do saco de pó de papel no encaixe do suporte do saco. Em seguida, pressione a parte superior do cartão de fixação frontal na direcção das setas para o fixar nos ganchos. (Fig. 6)

Insira o entalhe do saco de pó de papel na guia do suporte do saco. Em seguida, instale o conjunto do suporte do saco de pó de papel na ferramenta.

(Fig. 7 e 8)

## FUNCIONAMENTO

### Operação de lixar (Fig. 9)

#### PRECAUÇÃO:

- Nunca utilize a ferramenta sem o papel de lixa. Caso contrário, poderá provocar danos graves na base.
- Nunca force a ferramenta. Uma pressão excessiva poderá diminuir a eficácia da operação de lixar, danificar o papel de lixa e/ou reduzir a vida útil da ferramenta.

Segure bem na ferramenta. Ligue a ferramenta e aguarde até que esta atinja a velocidade máxima. Em seguida, coloque suavemente a ferramenta na superfície da peça de trabalho. Uma lixadeira é geralmente utilizada para retirar apenas uma pequena quantidade de material de cada vez. Uma vez que a qualidade da superfície é mais importante do que a quantidade de material retirado, não exerça pressão sobre a ferramenta. Mantenha a base sempre ao mesmo nível da peça de trabalho.

## MANUTENÇÃO

#### PRECAUÇÃO:

- Certifique-se sempre de que a ferramenta está desligada no interruptor e da tomada antes de inspeccionar ou fazer a manutenção da ferramenta.
- Para manter os níveis de SEGURANÇA e FIABILIDADE, as reparações, inspecção e substituição das escovas de carvão e outras operações de manutenção ou ajuste devem ser executadas por centros de assistência Makita autorizados e, no caso de substituição de peças, estas devem ser igualmente peças originais Makita.

## ACESSÓRIOS

#### PRECAUÇÃO:

- Os seguintes acessórios ou extensões são os recomendados para utilizar com a ferramenta Makita especificada neste manual. A utilização de outros acessórios ou extensões pode provocar ferimentos. Utilize cada acessório ou extensão apenas para o fim indicado.

Se precisar de informações adicionais relativas aos acessórios, contacte o centro local de assistência Makita.

- Papel de lixa (sem orifícios pré-perfurados)
- Saco de pó de papel
- Suporte do saco de pó de papel
- Placa perfuradora
- Saco de pó

#### Apenas para os países europeus

##### Ruído

ENG102-2

Os níveis acústicos ponderados A típicos foram determinados segundo a EN60745:

Nível de pressão sonora ( $L_{pA}$ ): 81 dB (A)

Nível de potência sonora ( $L_{WA}$ ): 92 dB (A)

Imprecisão (K): 3 dB (A)

**Use protecção para os ouvidos.**

##### Vibração

ENG211-1

O valor total da vibração (soma triaxial de vectores) foi determinado segundo a EN60745-2-4:

Modo de trabalho: chapa metálica de lixagem

Emissão de vibração ( $a_{h1}$ ): 6,5 m/s<sup>2</sup>

Imprecisão (K): 1,5 m/s<sup>2</sup>

- O valor da emissão de vibração declarado foi medido de acordo com o método de teste padrão e pode ser utilizado para comparar uma ferramenta com outra.
- O valor da emissão de vibração declarado pode também ser utilizado numa avaliação preliminar de exposição.

**⚠ AVISO:**

- A emissão de vibração durante a utilização real da ferramenta eléctrica pode ser diferente do valor de emissão declarado, dependendo da forma como a ferramenta é utilizada.
- Certifique-se de que identifica medidas de segurança, para proteger o operador, que são baseadas numa estimativa de exposição nas condições reais de utilização (tendo em conta todas as partes do ciclo de funcionamento, como as vezes que a ferramenta é desligada e quando está a trabalhar ao ralenti, além do tempo de utilização).

**Declaração de conformidade EC** ENH101-12

**A Makita Corporation, na qualidade do fabricante responsável, declara que a(s) máquina(s) Makita seguinte(s):**

Designação da máquina: Lixadeira

N.º de modelo/Tipo: BO4566

são produzidas em série e

**estão em conformidade com as Directivas Europeias seguintes:**

98/37/EC até 28 de Dezembro de 2009 e, de seguida, com a 2006/42/EC a partir de 29 de Dezembro de 2009

E são fabricadas de acordo com as normas ou os documentos padronizados seguintes:

EN60745

A documentação técnica é mantida pelo nosso representante autorizado na Europa, que é:

Makita International Europe Ltd.,  
Michigan, Drive, Tongwell,  
Milton Keynes, MK15 8JD, Inglaterra

30 de Janeiro de 2009



Tomoyasu Kato  
Director  
Makita Corporation  
3-11-8, Sumiyoshi-cho,  
Anjo, Aichi, JAPAN



## DANSK (Originalvejledning)

### Forklaring til generel oversigt

- |                     |                             |                |
|---------------------|-----------------------------|----------------|
| 1. Afbryder         | 5. Rille                    | 9. Øverste del |
| 2. Velcro-sandpapir | 6. Pap til fastgøring foran | 10. Indsnit    |
| 3. Basis            | 7. Forside af papirstøvpose | 11. Styr       |
| 4. Støvpose         | 8. Kloer                    |                |

## SPECIFIKATIONER

Model	BO4566
Måtestørrelse	100 mm x 164 mm
Omdrejninger pr. minut (min <sup>-1</sup> )	14.000
Størrelse (L x B x H)	197 mm x 100 mm x 137 mm
Nettovægt	1,2 kg
Sikkerhedsklasse	II/III

- På grund af vores løbende forsknings- og udviklingsprogram kan specifikationer heri ændres uden forudgående varsel.
- Specifikationerne kan variere fra land til land.
- Vægt i henhold til EPTA-Procedure 01/2003

**Tilsigtet anvendelse** ENE052-1  
Værktøjet er beregnet til sandslibning af større overflader af træ-, plastik- og metalmaterialer samt malede overflader.

**Strømforsyning** ENF002-1  
Værktøjet bør kun slutes til en strømforsyning med den spænding, der er angivet på navnepladen, og det kan kun benyttes med enkeltfasets vekselstrøm. Det er dobbelt isoleret i overensstemmelse med europæisk standard og kan derfor også slutes til stikkontakter uden jordforbindelse.

## Generelle sikkerhedsadvarsler for maskiner

GEA010-1

**⚠ ADVARSEL** Læs alle sikkerhedsadvarsler og alle instruktioner. Hvis De ikke følger alle advarsler og instruktioner, kan det medføre elektrisk stød, brand og/eller alvorlig personskade.

## Gem alle advarsler og instruktioner til senere reference.

## SPECIFIKKE SIKKERHEDSREGLER

GEB021-2

**LAD IKKE tryghed eller kendskab til produktet (på grund af gentagen brug) betyde, at De ikke strengt overholder sikkerhedsreglerne for slibemaskinen. Hvis værktøjet anvendes på usikker eller forkert vis, kan du komme alvorligt til skade.**

1. Anvend altid beskyttelsesbriller eller sikkerhedsbriller. Almindelige briller eller solbriller er IKKE beskyttelsesbriller.
2. Hold godt fast i værktøjet.
3. Gå ikke fra værktøjet, mens det kører. Lad kun værktøjet køre, mens du holder det i hænderne.
4. Værktøjet er ikke vandtæt, så undlad at anvende vand på overfladen af arbejdsemnet.

5. Sørg for tilstrækkelig ventilation af arbejdsområdet, når De udfører sandslibning.
6. Nogle materialer indeholder kemikalier, som kan være giftige. Sørg for, at forhindre indånding af støv og kontakt med huden. Følg materialeleverandørens sikkerhedsdata.
7. Ved brug af værktøjet til sandslibning af visse produkter, malinger og træ kan brugeren blive udsat for støv, der indeholder farlige stoffer. Bær passende åndedrætsbeskyttelse.
8. Sørg for, at der ikke er revner eller brud i matten før brugen. Revner eller brud kan forårsage personskade.

## GEM DISSE INSTRUKTIONER.

### ADVARSEL:

**MISBRUG** eller manglende overholdelse af sikkerhedsreglerne i denne brugsanvisning kan medføre alvorlig personskade.

## FUNKTIONSBESKRIVELSE

### FORSIGTIG:

- Sørg altid for, at værktøjet er slukket, og at stikket er taget ud af stikkontakten, før De justerer værktøjet eller kontrollerer dets funktion.

## Betjening af kontakt (Fig. 1)

### FORSIGTIG:

- Kontroller altid, at der er slukket for værktøjet, før det slutes til stikkontakten.
- Tryk på "I"-siden af kontakten for at starte værktøjet. Tryk på "O"-siden af kontakten for at stoppe værktøjet.

# MONTERING

## FORSIGTIG:

- Sørg altid for, at værktøjet er slukket og taget ud af stikkontakten, før De udfører nogen form for arbejde på værktøjet.

## Montering og afmontering af slibepapiret

### BEMÆRK:

Anvend Makita-sandpapir med kroge og løkker til denne sandsliber.

### Sådan fastgør du sandpapiret: (Fig. 2 og 3)

1. Placer værktøjet med bunden i vejret, så måtten vender opad.
2. Placer sandpapiret, så det passer med formen af basen. Sørg for at justere hullerne i sandpapiret med hullerne i måtten (støvet suges ind i disse huller, og det er derfor vigtigt, at de er åbne).
3. Tryk papiret fast ned over måtten.

### Sådan fjernes sandpapiret:

1. Placer værktøjet med bunden i vejret, så sandpapiret vender opad.
2. Tag fat i et hjørne af sandpapiret, og træk det af måtten.

### BEMÆRK:

- Gem sandpapiret til senere brug, hvis det er i god stand.

Når du sliber på snævre, svært tilgængelige steder (fx skodder, persienner, jalousilameller), skal du fastgøre det kegleformede slibepapir ude i enden af pudsesålen (overside og underside). For at kunne slibe kanten på tynde materialer skal du folde slibepapiret, og fastgøre det på siden af pudsesålen som vist på figureerne.

## Støvpose (tilbehør) (Fig. 4)

Med støvposen kan sandslibning foregå under rene forhold, og det er nemt at opsamle støv. Monter støvposen ved at placere posens indgangsport over støvstudsens på værktøjet. Sørg for, at hullet i posens indgangsport sidder lige over det lille fremspring på støvstudsens. De opnår de bedste resultater ved at tømme støvposen, når den er cirka halvt fuld. Puf let til den for at fjerne så meget støv som muligt.

## Montering af papirstøvpose (tilbehør) (Fig. 5)

Placer papirstøvposen på papirstøvposeholderen med forsiden opad. Sæt det forreste stykke pap til fastgøring på papirstøvposen ind i rillen på papirstøvposeholderen. Tryk derefter den øverste del af pappet til fastgøring i pilens retning for at montere det på krogene. (Fig. 6) Indsæt indsnittet på papirstøvposen i styret på papirstøvposeholderen. Fastgør derefter holdersættet til papirstøvposen på værktøjet. (Fig. 7 og 8)

# BETJENING

## Betjening ved sandslibning (Fig. 9)

### FORSIGTIG:

- Anvend aldrig værktøjet uden slibepapir. Måtten kan blive alvorligt beskadiget.

- Brug aldrig magt på værktøjet. Hvis der trykkes for hårdt, kan det reducere sandsliberens effektivitet, beskadige slibepapiret og/eller forkorte værktøjets levetid.

Hold godt fast i værktøjet. Tænd for værktøjet, og vent, til det når fuld hastighed. Tryk derefter forsigtigt værktøjet mod overfladen af arbejdsområdet. En sandsliber benyttes som regel kun til at fjerne en lille mængde materiale ad gangen. Da overfladens kvalitet er vigtigere end mængden af fjernet materiale må De ikke trykke ned på værktøjet. Sørg for, at basen til enhver tid flugter med arbejdsområdet.

# VEDLIGEHOLDELSE

### FORSIGTIG:

- Sørg altid for, at værktøjet er slukket, og at stikket er taget ud, før De forsøger at udføre inspektion eller vedligeholdelse.

For at holde produktet SIKKERT og PÅLIDELIGT skal reparationer, kontrol og udskiftning af kulbørsterne samt al anden vedligeholdelse eller justering udføres af autoriserede Makita-servicecentre, der altid benytter Makita-reservedele.

# TILBEHØR

### FORSIGTIG:

- Dette tilbehør eller ekstraudstyr anbefales til brug med det Makita-værktøj, som er beskrevet i denne brugsanvisning. Brug af andet tilbehør eller ekstraudstyr kan forårsage personskade. Brug kun tilbehør eller ekstraudstyr til det formål, det er beregnet til.

Henvend Dem til Deres lokale Makita-servicecenter, hvis De har brug for hjælp eller yderligere oplysninger vedrørende tilbehøret.

- Slibepapir (uden forud-standsede huller)
- Papirstøvpose
- Papirstøvposeholder
- Hulplade
- Støvpose

### Kun for lande i Europa

#### Støj

ENG102-2

Det typiske A-vægtede støjniveau bestemt i overensstemmelse med EN60745:

Lydtryksniveau ( $L_{pA}$ ): 81 dB (A)

Lydeffektniveau ( $L_{WA}$ ): 92 dB (A)

Usikkerhed (K): 3 dB (A)

#### Bær høreværn.

#### Vibration

ENG211-1

Den samlede vibrationsværdi (treksiel vektorsum)

bestemt i overensstemmelse med EN60745-2-4:

Arbejdstilstand: sandslibning af metalplade

Vibrationsemission ( $a_{h1}$ ): 6,5 m/s<sup>2</sup>

Usikkerhed (K): 1,5 m/s<sup>2</sup>

ENG901-1

- Den opgivne vibrationsemissionsværdi er målt i overensstemmelse med standardtestmetoden og kan bruges til at sammenligne et værktøj med et andet.
- Den opgivne vibrationsemissionsværdi kan muligvis også bruges til en indledende eksponeringsvurdering.

**⚠ ADVARSEL:**

- Vibrationsemissionen under den faktiske brug af maskinen kan afvige fra den opgivne emissionsværdi afhængigt af den måde, maskinen anvendes på.
- Sørg for at bestemme sikkerhedsforanstaltninger for beskyttelse af operatøren, som er baseret på en eksponeringsvurdering for brug under faktiske forhold (hvor alle anvendelsescyklussens dele inddrages, som f.eks. antal gange maskinen slukkes, og når den kører i tomgang ud over triggertiden).

**EC-erklæring vedrørende overholdelse af standarder**

ENH101-12

**Vi, Makita Corporation, erklærer som ansvarlig producent at følgende Makita-maskine(r):**

Maskinens betegnelse: Sandsliber

Modelnummer/ type: BO4566

er en produktionsserie og

**Overholder følgende europæiske direktiver:**

98/37/EC indtil den 28. december 2009 og derefter

2006/42/EC fra den 29. december 2009

Og er produceret i overensstemmelse med følgende standarder eller standardiserede dokumenter:

EN60745

Den tekniske dokumentation findes hos vores

autoriserede repræsentant i Europa:

Makita International Europe Ltd.,

Michigan, Drive, Tongwell,

Milton Keynes, MK15 8JD, England

30. januar 2009



Tomoyasu Kato

Direktør

Makita Corporation

3-11-8, Sumiyoshi-cho,

Anjo, Aichi, JAPAN

## ΕΛΛΗΝΙΚΑ (Πρωτογενείς οδηγίες)

### Περιγραφή γενικής όψης

- |                          |                                  |              |
|--------------------------|----------------------------------|--------------|
| 1. Διακόπτης             | 5. Εγκοπή                        | 8. Κλιπ      |
| 2. Γυαλόχαρτο με velcro  | 6. Μπροστινό χαρτόνι στερέωσης   | 9. Άνω μέρος |
| 3. Βάση                  | 7. Μπροστινή πλευρά του χαρτινού | 10. Εγκοπή   |
| 4. Σάκος συλλογής σκόνης | σάκου συλλογής σκόνης            | 11. Οδηγός   |

## ΠΡΟΔΙΑΓΡΑΦΕΣ

Μοντέλο	BO4566
Μέγεθος βάσης	100 mm X 164 mm
Τροχιές ανά λεπτό (min <sup>-1</sup> )	14.000
Διαστάσεις (Μ x Π x Υ)	197 mm x 100 mm x 137 mm
Καθαρό βάρος	1,2 kg
Τάξη ασφάλειας	II/II

- Λόγω του συνεχόμενου προγράμματος που εφαρμόζουμε για έρευνα και ανάπτυξη, τα τεχνικά χαρακτηριστικά στο παρόν έντυπο υπόκεινται σε αλλαγή χωρίς προειδοποίηση.
- Τα τεχνικά χαρακτηριστικά μπορεί να διαφέρουν ανάλογα με τη χώρα.
- Βάρος σύμφωνα με την διαδικασία ΕΡΤΑ 01/2003

### Προοριζόμενη χρήση

ENE052-1

Το εργαλείο προορίζεται για τη λείανση μεγάλων επιφανειών ξύλινων, πλαστικών και μεταλλικών υλικών καθώς και βαμμένων επιφανειών.

### Ηλεκτρική παροχή

ENF002-1

Το εργαλείο πρέπει να συνδέεται μόνο σε ηλεκτρική παροχή της ίδιας τάσης με αυτήν που αναγράφεται στην πινακίδα ονομαστικών τιμών και μπορεί να λειτουργήσει μόνο με εναλλασσόμενο μονοφασικό ρεύμα. Τα εργαλεία αυτά διαθέτουν διπλή μόνωση που συμμορφώνεται με τα ευρωπαϊκά πρότυπα και συνεπώς μπορούν να συνδεθούν με πρίζες χωρίς γείωση.

## Γενικές Προειδοποιήσεις Ασφαλείας Του Ηλεκτρικού Εργαλείου

GEA010-1

**⚠ ΠΡΟΕΙΔΟΠΟΙΗΣΗ Διαβάστε όλες τις προειδοποιήσεις ασφαλείας και όλες τις οδηγίες.** Αν δεν ακολουθήσετε όλες τις προειδοποιήσεις και τις οδηγίες, υπάρχει κίνδυνος ηλεκτροπληξίας, πυρκαγιάς ή και σοβαρού τραυματισμού.

## Φυλάξτε όλες τις προειδοποιήσεις και τις οδηγίες για μελλοντική αναφορά.

## ΕΙΔΙΚΟΙ ΚΑΝΟΝΕΣ ΑΣΦΑΛΕΙΑΣ

GEB021-2

**ΜΗΝ** επιτρέψετε στη βολικότητα ή στην εξοικειωσή σας με το προϊόν (που αποκτήθηκε από επανειλημμένη χρήση) να αντικαταστήσει την αυστηρή προσήλωση στους κανόνες ασφαλείας του τριβείου. Εάν χρησιμοποιήσετε αυτό το εργαλείο με ανασφαλείς ή λανθασμένο τρόπο, ενδέχεται να υποστείτε σοβαρό τραυματισμό.

1. Να χρησιμοποιείτε πάντοτε γυαλιά ασφαλείας ή προστατευτικά ματιών. Τα συνηθισμένα γυαλιά ή

τα γυαλιά ηλίου **ΔΕΝ** αποτελούν γυαλιά ασφαλείας.

2. Να κρατάτε το εργαλείο σταθερά.
3. Μην αφήνετε το εργαλείο σε λειτουργία. Το εργαλείο πρέπει να βρίσκεται σε λειτουργία μόνο όταν το κρατάτε.
4. Το εργαλείο αυτό δεν είναι αδιάβροχο, γι' αυτό μη χρησιμοποιείτε νερό στην επιφάνεια του τεμαχίου εργασίας.
5. Να αερίζετε το χώρο εργασίας επαρκώς όταν εκτελείτε εργασίες λείανσης.
6. Μερικά υλικά περιέχουν χημικές ουσίες που μπορεί να είναι τοξικές. Να προσέχετε ώστε να αποφεύγετε την εισπνοή της σκόνης και την επαφή με το δέρμα. Ακολουθείτε τα δεδομένα ασφαλείας υλικού που παρέχονται από τον προμηθευτή.
7. Η χρήση του εργαλείου αυτού για τη λείανση ορισμένων προϊόντων, βαφών και ξύλων μπορεί να εκθέσει το χρήστη σε σκόνη που περιέχει επικίνδυνες ουσίες. Να χρησιμοποιείτε κατάλληλη αναπνευστική προστασία.
8. Πριν από τη χρήση, να βεβαιώνετε ότι δεν υπάρχουν ρωγμές ή σπασίματα στη βάση. Οι ρωγμές ή τα σπασίματα μπορεί να προκαλέσουν σοβαρό προσωπικό τραυματισμό.

## ΦΥΛΑΞΤΕ ΑΥΤΕΣ ΤΙΣ ΟΔΗΓΙΕΣ.

### ΠΡΟΕΙΔΟΠΟΙΗΣΗ:

Η ΛΑΝΘΑΣΜΕΝΗ ΧΡΗΣΗ ή η αμέλεια να ακολουθήσετε τους κανόνες ασφαλείας που διατυπώνονται στο παρόν εγχειρίδιο οδηγιών μπορεί να προκαλέσει σοβαρό προσωπικό τραυματισμό.

## ΠΕΡΙΓΡΑΦΗ ΛΕΙΤΟΥΡΓΙΑΣ

### ΠΡΟΣΟΧΗ:

- Να βεβαιώνετε πάντοτε ότι το εργαλείο είναι σβηστό και αποσυνδεδεμένο από το ηλεκτρικό ρεύμα πριν ρυθμίζετε ή ελέγχετε κάποια λειτουργία του.

## Δράση διακόπτη (Εικ. 1)

### ΠΡΟΣΟΧΗ:

- Πριν συνδέετε το εργαλείο, να ελέγχετε πάντα αν αυτό είναι σβηστό.

Για να ξεκινήσετε τη λειτουργία του εργαλείου, πιέστε την πλευρά «I» του διακόπτη. Για να διακόψετε τη λειτουργία του εργαλείου, πιέστε την πλευρά «O» του διακόπτη.

## ΣΥΝΑΡΜΟΛΟΓΗΣΗ

### ΠΡΟΣΟΧΗ:

- Να βεβαιώνετε πάντοτε ότι το εργαλείο είναι σβηστό και αποσυνδεδεμένο από το ηλεκτρικό ρεύμα πριν εκτελέσετε οποιαδήποτε εργασία σε αυτό.

## Τοποθέτηση ή αφαίρεση λειαντικού χαρτιού

### ΣΗΜΕΙΩΣΗ:

Με αυτό το παλμικό τρίβειο, να χρησιμοποιείτε γυαλόχαρτο «αγκίστρωσης και θηλιάς» της Makita.

### Για να τοποθετήσετε το γυαλόχαρτο: (Εικ. 2 και 3)

1. Γυρίστε το εργαλείο ανάποδα ώστε η βάση να είναι από επάνω.
2. Τοποθετήστε το γυαλόχαρτο με τρόπο ώστε να ταιριάζει στο σχήμα της βάσης. Βεβαιωθείτε να ευθυγραμμίσετε τις οπές στο γυαλόχαρτο με τις οπές στη βάση (η σκόνη αναρροφάται μέσα σε αυτές τις οπές, συνεπώς είναι σημαντικό να είναι ανοικτές).
3. Πιέστε καλά το χαρτί επάνω στη βάση.

### Για να αφαιρέσετε το γυαλόχαρτο:

1. Γυρίστε το εργαλείο ανάποδα ώστε το γυαλόχαρτο να είναι από επάνω.
2. Πιάστε γερά τη μια γωνία του γυαλόχαρτου, και τραβήξτε το για να βγει από τη βάση.

### ΣΗΜΕΙΩΣΗ:

- Αν το γυαλόχαρτο βρίσκεται σε καλή κατάσταση, φυλάξτε το για περαιτέρω χρήση.

Όταν λειανείτε σε στενές, δυσκολοπρόσιτες περιοχές (π.χ., παραθύροφυλλα, στόρια, γρίλιες), τοποθετήστε τα κωνικά λειαντικά χαρτιά στην άκρη της βάσης (κάτω και πάνω). Για να λειανείτε το άκρο των λεπτών υλικών, διπλώστε το λειαντικό χαρτί και τοποθετήστε το στην πλευρά της βάσης όπως απεικονίζεται στις εικόνες.

## Σάκος συλλογής σκόνης (αξεσουάρ) (Εικ. 4)

Η χρήση του σάκου συλλογής σκόνης κάνει τις λειτουργίες λειανσης καθαρές και τη συλλογή σκόνης εύκολη. Για να προσαρτήσετε το σάκο συλλογής σκόνης, τοποθετήστε τη θύρα εισόδου του σάκου στο στόμιο σκόνης του εργαλείου. Βεβαιωθείτε ότι η οπή στη θύρα εισόδου του σάκου βρίσκεται λίγο πάνω από τη μικρή στρογγυλή προεξοχή του στόμιου σκόνης. Για βέλτιστα αποτελέσματα, αδειάστε το σάκο συλλογής σκόνης όταν γεμίσει περίπου μέχρι τη μέση, χτυπώντας το ελαφριά για να αφαιρέσετε όσο το δυνατό περισσότερη σκόνη.

## Τοποθέτηση χάρτινου σάκου συλλογής σκόνης (αξεσουάρ) (Εικ. 5)

Τοποθετήστε το χάρτινο σάκο συλλογής σκόνης επάνω στην υποδοχή για το χάρτινο σάκο συλλογής σκόνης με

την μπροστινή πλευρά του προς τα επάνω. Εισαγάγετε το μπροστινό χαρτόνι στερέωσης του χάρτινου σάκου συλλογής σκόνης στην εγκοπή της υποδοχής για το χάρτινο σάκο συλλογής σκόνης. Κατόπιν, πιέστε το άνω μέρος του μπροστινού χαρτονιού στερέωσης προς την κατεύθυνση του βέλους για να το αγκιστρώσετε επάνω στα κλιπ. (Εικ. 6)

Εισαγάγετε την εγκοπή του χάρτινου σάκου συλλογής σκόνης στον οδηγό της υποδοχής για το χάρτινο σάκο συλλογής σκόνης. Κατόπιν τοποθετήστε την υποδοχή για το χάρτινο σάκο συλλογής στο εργαλείο. (Εικ. 7 και 8)

## ΛΕΙΤΟΥΡΓΙΑ

### Λειτουργία λειανσης (Εικ. 9)

#### ΠΡΟΣΟΧΗ:

- Μη θέτετε ποτέ το εργαλείο σε λειτουργία χωρίς το λειαντικό χαρτί. Μπορεί να προκαλέσετε σοβαρή ζημιά στη βάση.
- Μη ζορίζετε ποτέ το εργαλείο. Η υπερβολική πίεση μπορεί να μειώσει την αποδοτικότητα της λειανσης, να καταστρέψει το λειαντικό χαρτί ή/και να μειώσει τη διάρκεια ζωής του εργαλείου.

Να κρατάτε το εργαλείο σταθερά. Ενεργοποιήστε το εργαλείο και περιμένετε έως ότου αποκτήσει την πλήρη ταχύτητά του. Κατόπιν, τοποθετήστε απαλά το εργαλείο στην επιφάνεια του τεμάχιο εργασίας. Ένα παλμικό τρίβειο χρησιμοποιείται γενικά για την αφαίρεση μόνο μιας μικρής ποσότητας υλικού κάθε φορά. Εφόσον η ποιότητα της επιφάνειας είναι πιο σημαντική από την ποσότητα του υλικού που θα αφαιρεθεί, μην εξασκείτε δύναμη στο εργαλείο. Να κρατάτε πάντα τη βάση ευθυγραμμισμένη με το τεμάχιο εργασίας.

## ΣΥΝΤΗΡΗΣΗ

#### ΠΡΟΣΟΧΗ:

- Να βεβαιώνετε πάντοτε ότι το εργαλείο είναι σβηστό και αποσυνδεδεμένο από το ηλεκτρικό ρεύμα πριν εκτελέσετε οποιαδήποτε εργασία ελέγχου ή συντήρησης σε αυτό.

Για να διατηρήσει η ΑΣΦΑΛΕΙΑ και η ΑΞΙΟΠΙΣΤΙΑ του προϊόντος, οι εργασίες επισκευής, ο έλεγχος και η αλλαγή των καρβονακίων, καθώς και οποιαδήποτε άλλη εργασία συντήρησης και ρύθμισης, θα πρέπει να εκτελούνται σε εξουσιοδοτημένα κέντρα εξυπηρέτησης της Makita, και πάντοτε με τη χρήση ανταλλακτικών της Makita.

## ΑΞΕΣΟΥΑΡ

#### ΠΡΟΣΟΧΗ:

- Συνιστάται η χρήση των παρακάτω αξεσουάρ και εξαρτημάτων του με εργαλείο της Makita μόνο όπως καθορίζεται στο παρόν εγχειρίδιο. Αν χρησιμοποιήσετε άλλα αξεσουάρ ή εξαρτήματα μπορεί να παρουσιαστεί κίνδυνος για πρόκληση ατομικού τραυματισμού. Να χρησιμοποιείτε τα αξεσουάρ και τα εξαρτήματα μόνο για το σκοπό για τον οποίο προορίζονται. Αν χρειάζεστε κάποια βοήθεια ή περισσότερες πληροφορίες σχετικά με τα αξεσουάρ αυτά, απευθυνθείτε στο πλησιέστερο κέντρο εξυπηρέτησης της Makita.
- Λειαντικό χαρτί (χωρίς προ-διατυπωμένες οπές)
- Χάρτινο σάκο συλλογής σκόνης
- Υποδοχή για το χάρτινο σάκο συλλογής σκόνης

- Πλάκα διάνοιξης οπών
- Σάκος συλλογής σκόνης

### Για τις ευρωπαϊκές χώρες μόνο

#### Θόρυβος

ENG102-2

Το σύνθηρες σταθμισμένο επίπεδο θορύβου που έχει καθοριστεί σύμφωνα με την EN60745:

Επίπεδο ηχητικής πίεσης ( $L_{pA}$ ): 81 dB (A)

Επίπεδο ηχητικής ισχύος ( $L_{WA}$ ): 92 dB (A)

Αβεβαιότητα (K): 3 dB (A)

#### Να φοράτε ωτοασπίδες.

#### Δόνηση

ENG211-1

Η συνολική τιμή δόνησης (διανυσματικό άθροισμα τριών αξόνων) που έχει καθοριστεί σύμφωνα με την EN60745-2-4:

Κατάσταση λειτουργίας: λείανση μεταλλικής πλάκας

Εκπομπή δόνησης ( $a_{h1}$ ): 6,5 m/s<sup>2</sup>

Αβεβαιότητα (K): 1,5 m/s<sup>2</sup>

ENG901-1

- Η δηλωθείσα τιμή των παραγομένων κραδασμών έχει καταμετρηθεί σύμφωνα με την τυποποιημένη μέθοδο δοκιμασίας και μπορεί να χρησιμοποιηθεί για την σύγκριση ενός εργαλείου με ένα άλλο.
- Η δηλωθείσα τιμή των παραγομένων κραδασμών μπορεί επίσης να χρησιμοποιηθεί για μια προκαταρκτική αξιολόγηση της έκθεσης στους κραδασμούς.

#### ΠΡΟΕΙΔΟΠΟΙΗΣΗ:

- Η εκπομπή κραδασμών κατά τη διάρκεια της πραγματικής χρήσης του ηλεκτρικού εργαλείου μπορεί να διαφέρει από τη δηλωθείσα τιμή των εκπομπών, ανάλογα με τον τρόπο με τον οποίο χρησιμοποιείται το εργαλείο.
- Φροντίστε να λάβετε τα μέτρα ασφαλείας που απαιτούνται για την προστασία του χρήστη που βασίζονται σε μια εκτίμηση της έκθεσης σε πραγματικές συνθήκες χρήσης (λαμβάνοντας υπόψη όλα τα μέρη του κύκλου λειτουργίας, όπως είναι οι περιπτώσεις κατά τις οποίες το εργαλείο είναι απενεργοποιημένο και όταν λειτουργεί στο ρελαντί επιπρόσθετος του χρόνου κατά τον οποίο το εργαλείο βρίσκεται σε χρήση).

#### EC Δήλωση Συμμόρφωσης

ENH101-12

**Η Εταιρία Makita ως υπεύθυνος κατασκευαστής, δηλώνει ότι το παρακάτω μηχάνημα ή μηχανήματα της Makita:**

Όνομασία Μηχανήματος: Παλμικό τριβείο

Αρ. Μοντέλου/ Τύπος: ΒΟ4566

αποτελούν παραγωγή σε σειρά και

**Συμμορφώνονται με τις ακόλουθες Ευρωπαϊκές**

**Οδηγίες:**

98/37/ΕΚ έως την 28η Δεκεμβρίου 2009 και επακόλουθα με την 2006/42/ΕΚ από την 29η Δεκεμβρίου 2009

Και κατασκευάζονται σύμφωνα με τα παρακάτω πρότυπα ή τυποποιημένα έγγραφα:

EN60745

Ο εξουσιοδοτημένος μας αντιπρόσωπος στην Ευρώπη διατηρεί τα τεχνικά έγγραφα, ο οποίος είναι:

Makita International Europe Ltd.,  
Michigan, Drive, Tongwell,  
Milton Keynes, MK15 8JD, England

30η Ιανουαρίου 2009



Tomoyasu Kato

Διευθυντής

Makita Corporation

3-11-8, Sumiyoshi-cho,

Anjo, Aichi, JAPAN



**Makita Corporation**  
Anjo, Aichi, Japan

[www.makita.com](http://www.makita.com)

884719C994

ALA