

Zinco Group s.p.a.
Contrada Cammarata Z.I.
87012 Castrovillari (CS)
Tel. 0981.48.09.69
Email. zincogroup@gmail.com

RACCORDO INOX A - COD.ART. 39.F

Monoparete

Raccordi



DESCRIZIONE

La "T" 90° INOX Cod."F", rappresenta il componente fondamentale per raccordare tratti orizzontali con la verticale di un Sistema Camino secondo la UNI EN 1856-1.

CARATTERISTICHE

Materiali Utilizzati: Acciaio INOX 304 BA (EN 1.4307 - L030), Acciaio INOX 316 BA (EN 1.4404 - L050)

Spessori: mm 0.5 e mm 0.6 per la tipologia 304 AISI (EN 1.4307), solo mm 0.5 per la tipologia 316 AISI (EN 1.4404).

Bicchieratura: realizzata con sistema ad espansione oleodinamica di matrice e contromatrice che garantiscono innesti calibrati a tolleranza +/- mm 2.

Saldatura: longitudinale a TIG per fusione di lembi contigui, per garantire la tenuta di ogni singolo elemento.

Accessori: guarnizione siliconica a triplo labbro, per garantire la tenuta tra i giunti; fascetta di bloccaggio, per garantire serraggio e continuità del sistema.

Tra i prodotti proposti, si realizzano anche canali in Acciaio Inox 304 BA spessore mm 0.8, non previsti per la strutturazione di Sistemi Camino secondo la norma UNI EN 1856-1.

In tal caso, gli innesti vengono realizzati con bordatrici verticali. Il bicchiere femmina è diametro nominale interno, il bicchiere maschio è rastremato. Tali caratteristiche, non permettendo l'uso di guarnizioni e fascette, non garantiscono la tenuta del sistema.

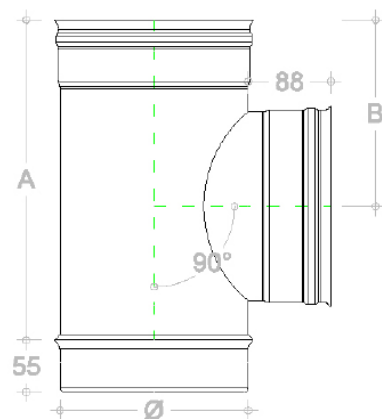
APPLICAZIONI

Smaltimento dei prodotti derivanti da processi di combustione (Fumi) di gas metano, gasolio, legna e da ventilazione (Aria).

Funzionamento: a secco (D) o umido (W)

Pressioni: Positive per P1 = 200 Pa; Negative per N1 = 40 Pa.

Temperatura di Esercizio: Max 200°C con guarnizione siliconica e P1 200 Pa; Max 600°C senza guarnizione siliconica e N1 40 Pa.

SCHEDA TECNICA - RACCORDO INOX A - COD.ART. 39.F

Diametro	A	B
80	190	138
100	210	148
120	270	163
130	270	163
140	270	163
150	270	163
160	270	163
180	340	198
200	340	198
220	340	198
230	340	198
250	440	248
300	440	248
350	500	278
400	560	308
450	620	338

I dati tecnici riportati sul sito possono subire variazioni senza preavviso.