

ISTRUZIONE DI MONTAGGIO ASSEMBLY INSTRUCTIONS MONTAGEANLEITUNG INSTRUCTIONS DE MONTAGE

GAZEBO 300x300 cm

GAZEBO 300x300 cm

GARTENLAUBE 300x300 cm

GLORIETTE 300x300 cm

IT

Ringraziando per la scelta accordata al nostro prodotto La invitiamo a leggere attentamente le indicazioni riportate nel presente Manuale di montaggio. Il prodotto è di fabbricazione italiana, realizzato con legname di provenienza nord europea ed è identificato da un apposito cartellino che specifica: codice articolo e relativa descrizione, codice ean, firma del controllo qualità.

PRIMA DEL MONTAGGIO

Una volta aperto l'imballo, controllare che non vi siano componenti danneggiati, errati o mancanti; nel caso in cui si verificasse una di queste ipotesi rivolgersi al rivenditore autorizzato. Qualora mancassero alcuni componenti NON assemblare la struttura parzialmente, per evitare che si danneggi o che possa creare eventuali situazioni di pericolo. Prima del montaggio, verificare che le fondamenta siano perfettamente in piano per evitare problemi di disassamento che pregiudichino la stabilità della struttura e conseguenti difficoltà nell'apertura/chiusura di porte e finestre; a tal proposito è opportuno realizzare un piano in cemento di 15-20 cm di spessore.

DURANTE IL MONTAGGIO

Prima di avvitare le viti mordenti è consigliabile preforare il pezzo da fissare con una punta da legno di diametro inferiore rispetto al diametro della vite. Dove nelle istruzioni di montaggio è presente l'immagine della punta di trapano, è necessario far e un preforo del diametro indicato al fine di non danneggiare il pezzo.

SICUREZZA

Si raccomanda di eseguire i lavori adottando sempre i sistemi di protezione individuali, quali guanti e occhiali protettivi e di maneggiare con prudenza utensili ed elettroutensili, nonché prestare particolare attenzione nell'uso della scala durante le fasi di montaggio. Si raccomanda inoltre di tenere lontani i bambini dalla zona d'installazione per tutta la durata della stessa.

MANUTENZIONE

Per prolungare la vita del manufatto in legno, è necessaria una corretta e costante manutenzione atta soprattutto a proteggerlo da: agenti atmosferici, raggi UV, funghi e muffe; a tal scopo, è consigliabile impregnare la struttura con impregnante cerato per esterni scegliendo la tonalità desiderata tra i colori proposti. Si raccomanda di trattare gli elementi della struttura su tutti i lati per una protezione completa e duratura e di ripetere la manutenzione una volta l'anno o comunque prima che il trattamento precedente abbia perso brillantezza e tonalità. Una volta installata la struttura, effettuare periodicamente controlli sulle stabilità della stessa. Durante i controlli verificare il serraggio dei dadi e se necessario stringerli.

GARANZIA

Come previsto per legge, la garanzia su difetti di fabbricazione ha una durata di 2 anni dalla data d'acquisto, si raccomanda pertanto di conservare i relativi documenti fiscali. Richieste di garanzia pervenute dopo la scadenza della stessa, NON verranno accettate e in NESSUN caso verranno rimborsati costi di mano d'opera, montaggio e affini. NON sono coperti da garanzia difetti derivanti da: fondamenta non in piano, errori nel montaggio della struttura, mancanza di adeguata manutenzione, utilizzo di sistemi di fissaggio diversi da quelli forniti in dotazione, catastrofi naturali, violente intemperie, velocità del vento maggiore o uguale a forza 7 della scala Beaufort.

TOLLERANZE DEL LEGNO

Il legno è un materiale naturale e vivo, è normale quindi che ciascun elemento sia diverso dall'altro, pertanto sono ammesse e comunemente accettate le seguenti irregolarità: nodi aventi diametro massimo di 5 cm, nodi cadenti chiudibili in fase di montaggio, fessurazioni alle estremità delle tavole che non incidono sulla larghezza, fessurazioni non continue, crepe inferiori a 7 cm di lunghezza, deformazioni o incurvature che non influenzano il montaggio.

Nel caso in cui cadano dei nodi, otturare con stucco per legno; rimuovere eventuali sacche di resina con normale spatola.

RECLAMI

Eventuali reclami devono essere segnalati al punto vendita, avendo cura di comunicare codice articolo e documenti fiscali relativi al prodotto acquistato.

RESPONSABILITA'

Alce s.r.l. declina ogni responsabilità sull'uso e/o montaggio non corretto o improprio dei materiali venduti. Tutte le verifiche statiche e di sicurezza dovranno essere controllate da un tecnico locale in funzione del: luogo d'installazione, validità degli appoggi e del relativo fissaggio, portata di eventuali solai, uso di copertura in funzione della ventosità o del carico neve delle zone d'installazione.

EN

Thank you for choosing our product. Please read carefully the instructions in this manual assembly.

This product is "Made in Italy", made of Northern European timber and it is identified by a specific label indicating: item code and its description, serial number, signature of quality control.

BEFORE ASSEMBLY

After unpacking, please check that there are no damaged, missing or incorrect parts; if one of these cases occurs, please contact your dealer.

If you are missing any components please DO NOT assemble the structure partially, in order to prevent damages or create any dangerous situation. Before assembly, check that the foundations are perfectly leveled in order to avoid problems of misalignment that could affect the structure stability and could produce difficulty opening/ closing of doors and windows; for this, it is suggested to implement a concrete plan of 15-20 cm thick.

DURING ASSEMBLY

Before tightening the lag bolts it is recommended to pre-drill the piece to be fixed with a wood drill bit with a diameter smaller than the screw's one. When in the assembly instructions is indicated the image of the drill-tip, you need to make a tapping hole of the indicated diameter, in order not to damage the wood.

SAFETY

It is recommended to carry out the work always by adopting every personal protective equipment such as gloves and goggles, and handle tools and power tools with care, as well as paying special attention in the use of the ladder during the assembly phases.

It is also recommended to keep children away from the installation area during the assembly operations.

MAINTENANCE

To prolong your wooden's structure life, it is necessary a correct and constant maintenance especially finalized to protect it from: weathering, UV, mold and mildew; at this purpose, it is advisable to impregnate the structure with waxed impregnating for outdoor, choosing the desired color between those proposed. It is recommended to treat the elements of the structure on every side for a complete and lasting protection and to repeat the maintenance once a year or every time the previous treatment has lost shine and shades. Once installed the structure, please periodically check its stability and nuts' tightness and tighten them, if it's necessary.

WARRANTY

As required by law, the warranty on defects manufacturing has 2 years lasting from the date of purchase and it is recommended, therefore, to save the relative receipt. Will NOT be accepted claims received after warranty's expiry and will NOT be repaid cost of labor, assembly and similar. Are not contemplated from warranty defects resulting from: foundations not leveled, errors in the assembly of the structure, lack of adequate maintenance, use of fasteners Different from those supplied, natural disasters, violent weather, speed wind strength greater than or equal to grade 7 on the Beaufort scale.

TOLERANCE OF WOOD

Wood is a natural and alive material so it is normal that every element is different from others and, therefore, are allowed and commonly accepted the following irregularities: knots of 5 cm maximum diameter, falling knots closable in phase of assembly, cracks at the ends of the boards that do not affect the width, not continuous cracks, cracks lower than 7 cm in length, deformations or bends that do not impede the assemblage. In case of falling knots, obturate it with wood putty; remove any resin pockets with a normal spatula.

COMPLAINTS

Any complaints should be reported to the store, making sure to communicate item code and tax documents related to the purchased product.

LIABILITY

Alice s.r.l. is not responsible for any incorrect use and / or installation or improper use of the purchased products. Every static and security check must be fulfilled by a local technician as a function of: installation place; validity of supports and corresponding fasteners; capacity load of any attics; use of coverage as a function of wind or snow load in installation areas.

DE

Ich danke Ihnen für die Wahl, um unser Produkt lesen Sie bitte aufmerksam die Anweisungen in Dieses Handbuch Installationsanweisungen. Das Produkt ist für die Produktion "Made in Italy", aus Holz Nord Herkunft und wird durch ein spezielles Etikett mit der Aufschrift gekennzeichnet: Artikelnummer und der Beschreibung, Seriennummer, die Unterschrift der Qualitätskontrolle.

VOR DER MONTAGE

Nach dem Auspacken überprüfen, dass es keine beschädigten Teile fehlen oder falsch; im Fall tritt einer dieser Fälle, Kontakt Händler. Wenn Sie fehlen alle Komponenten der Struktur nicht zu montieren teilweise, um Schäden zu verhindern, oder dass keine gefährlichen Situationen zu verursachen können. Vor der Montage prüfen dass die Grundlagen sind vollkommen eben, um Probleme der Fehlausrichtung, die die Stabilität des Affekts zu vermeiden Struktur und damit Schwierigkeiten Öffnen / Schließen von Türen und Fenstern; in diesem Zusammenhang ist eine Umsetzung des Plans Beton von 15-20 cm dick.

BEI DER MONTAGE

Bevor Sie die Ankerschrauben anziehen wird empfohlen, vor dem Bohren das Stück, mit einem Holzbohrer mit einem Durchmesser von weniger festgelegt werden

als der Durchmesser der Schraube. Wo in der Montageanleitung ist das Bild von der Stelle, die Sie benötigen, um ein zu machen Abstichloch Durchmesser um nicht das Werkstück zu beschädigen angegeben.

SICHERHEIT

Es wird empfohlen, die Arbeiten auszuführen, wobei stets die persönliche Schutzausrüstung wie Handschuhe und Schutzbrillen und Vorsichtig behandeln und Elektrowerkzeuge, aber auch ein besonderes Augenmerk auf die Verwendung der Waage bei die Phasen der Montage. Es wird auch empfohlen, an Kinder, für die Dauer der gleichen Entfernung von der Montagefläche zu halten.

PFLEGE

Um die Lebensdauer von Holzstrukturen zu erhöhen, ist es notwendig, eine korrekte und ständige Wartung besonders geeignet zum Schutz von: Witterungs-, UV-, Schimmel und Mehltau; Zu diesem Zweck ist es ratsam, um die Struktur mit imprägnierenden gewachsen

imprägnieren externe Wahl der gewünschten Farbe der vorgeschlagenen Farben. Es wird empfohlen, die Elemente der Struktur von allen Seiten zu behandeln

Für einen vollständigen Schutz und dauerhafte und wiederholen Sie den Wartungs einmal im Jahr oder jederzeit vor der Behandlung

Previous've verloren Glanz und Schattierungen. Einmal in der Struktur installiert, kontrollieren, ob der Stabilität derselben. Bei den Kontrollen auf Dichtheit der Muttern zu überprüfen und ggf. festziehen.

GARANTIE

Wie gesetzlich vorgeschrieben, die Garantie auf Herstellungsfehler hat eine Laufzeit von 2 Jahren ab dem Kaufdatum, wird empfohlen, Deshalb, um die Steuerunterlagen, die den Kauf bestätigen, zu halten. Gewährleistungsansprüche nach Ablauf der empfangene selbst, werden nicht akzeptiert und in keinem Fall erstattet Verrano Arbeitskosten, Montage und dergleichen. NICHT Garantie Schäden, die verursacht: Grundlagen nicht flach ist, Fehler bei der Montage der Struktur, Mangel an geeigneten Wartung, Verwendung anderer als der mitgelieferten, Naturkatastrophen Verschlüsse, Unwetter, Geschwindigkeit Windstärke größer als oder gleich zu 7 Beaufort.

TOLERANZ VON HOLZ

Holz ist ein Naturmaterial und lebendig, so dass es normal ist, dass jedes Element ist anders, und deshalb dürfen allgemein anerkannt, die folgenden Unregelmäßigkeiten: Knoten mit einem maximalen Durchmesser von 5 cm, lose Äste verschleißbare in Phase

Montage, Risse an den Enden der Platten, die keinen Einfluss auf die Breite, nicht durchgehende Risse,

Risse Unter bis 7 cm in der Länge, Verformungen oder Biegungen, die sich nicht auf die Montage. Im Fall, der der Knoten obturate mit Holzkitt; entfernen Sie alle Harzgallen mit normalen Spachtel.

BESCHWERDEN

Alle Beschwerden sollten in das Geschäft gemeldet werden, achten Sie darauf, Artikelcode und Steuerunterlagen zu kommunizieren auf die erworbenen Produkt.

HAFTUNG '

Alice s.r.l. für die weitere Nutzung und / oder falsche Installation oder der unsachgemäße Gebrauch der verkauften Materialien. Alle Überprüfungen Statische und Sicherheit muss von einem Techniker vor Ort in Abhängigkeit von der angesteuert werden: Ort der Installation; Gültigkeit die Stützen und die entsprechenden Verbindungselementen; Umfang etwaiger Dachböden; Verwendung der Abdeckung als Funktion der Wind oder Schneelast von Installationsbereich.

FR

En vous remerciant de votre choix à notre produit s'il vous plaît lire attentivement les instructions données dans ce manuel de montage. Le produit est de fabrication italienne, faite avec du bois d'Europe du Nord et est identifié par une étiquette spéciale qui spécifie: code produit et sa description, le code EAN, signature de contrôleur de la qualité.

AVANT LE MONTAGE

Après le déballage, vérifiez qu'il n'y a aucune pièce endommagée, manquante ou incorrectes; si vous rencontrez un de ces cas, contactez votre détaillant. Si vous manquez des composants NON assembler la structure en partie, pour éviter d'endommager ou créer des situations dangereuses. Avant le montage assurez-vous que les fondations sont parfaitement de niveau pour éviter les problèmes de désalignement qui affectent la stabilité de la structure et la difficulté d'ouverture et de clôture de portes et fenêtres; à cet égard, il convient de réaliser une base en béton de 15-20 cm d'épaisseur.

PENDANT LE MONTAGE

Avant serrer les tirefonds est conseillé de pré-percer la pièce à être fixé avec un foret de bois avec un diamètre plus petit que le diamètre de la vis. Lorsque dans les instructions de montage trouvé l'image de la perceuse, vous devez faire un pré-trou avec le diamètre indiqué afin de ne pas endommager la pièce.

SÉCURITÉ

Il est recommandé d'effectuer le travail toujours l'aide de l'équipement de protection personnelle comme des gants et des lunettes de protection et à manipuler avec des outils de soins et les outils électriques, ainsi que prêter une attention particulière à l'utilisation de l'échelle lors de l'assemblage. Il est également recommandé de tenir les enfants loin de la zone d'installation pour la durée du montage.

ENTRETIEN

Pour prolonger la durée de vie des structures en bois, nous avons besoin d'un entretien adéquat et constant en particulier apte à protéger à partir de: intempéries, UV et à la moisissure; À cette fin, il est conseillé d'imprégner la structure avec imprégnation ciré extérieur choisissant la teinte souhaitée entre les couleurs proposée. Il est recommandé de traiter les éléments de la structure de tous les côtés pour une protection complète et durable et répétez l'entretien une fois par an ou à tout moment avant le traitement plus tôt a perdu luminosité et la teinte. Après l'installation de la structure, effectuer des contrôles sur la stabilité de la même. Lors des contrôles, vérifier le serrage des écrous et serrez-les si nécessaire.

GARANTIE

Comme requis par la loi, la garantie sur les défauts de fabrication a une durée de 2 ans à compter de la date d'achat, il est donc recommandé de maintenir ses documents fiscaux. Les demandes de garantie reçues après l'expiration de la même, ne seront pas acceptées et en aucun cas seront remboursés les coûts de la main-d'œuvre, de l'installation et des services connexes. La garantie ne couvre pas les défauts causés par: fondations non plafonnées, erreurs dans l'assemblage de la structure, le manque d'entretien, utilisation des attaches autres que celles fournies, catastrophes naturelles, météo violent, par un vent supérieur ou égal à force 7 de la échelle Beaufort.

TOLERANCE DU BOIS

Le bois est un matériau naturel et vivant, il est donc normal que chaque élément est différent, et donc sont autorisés et communément acceptés les irrégularités suivantes: noeuds ayant un diamètre maximum de 5 cm, noeuds lâches pouvant être fermées dans la phase de montage, des fissures aux extrémités des plaques qui ne touchent pas la largeur, fissures pas continue, les fissures de moins de 7 cm de longueur, des déformations ou des virages qui ne touchent pas l'ensemble. Dans le cas où la chute des noeuds, boucher avec du mastic à bois; éliminer les poches de résine avec une spatule normale.

PLAINTES

Toutes les plaintes doivent être signalés à la boutique, en veillant à communiquer code et fiscales article documents relatifs au produit acheté.

RESPONSABILITÉ

Alce S.r.l. décline toute responsabilité quant à l'utilisation ou une mauvaise installation ou mauvaise utilisation du matériel vendu. Toutes les vérifications de statique et de la sécurité doivent être contrôlées par un constructeur local en fonction de: endroit d'installation, validité de l'appuis et de ses fixations, charge des sols, utilisant de couverture selon le vent ou le charge de neige en le zones d'installation.

IT**AVVERTENZA:**

Per assicurare la struttura in ogni condizione di esposizione all'esterno accertarsi che il piano di appoggio sia perfettamente a livello e che il tipo di ancoraggio composto da porta palo e tasselli siano adeguati all'ambiente a cui la struttura verrà esposta.

Il manufatto oggetto della stessa viene offerto sconoscendo il luogo di installazione, le eventuali problematiche connesse e la sua eventuale funzionalità specifica. Tutte le verifiche statiche e strutturali legate al sito di posa e all'aggancio con strutture preesistenti dovranno pertanto essere eseguite da un tecnico abilitato in funzione del luogo di installazione, della validità ed opportunità degli appoggi (in particolare muri, parapetti, pavimenti, ringhiere) e dei relativi fissaggi, dei carichi di neve, della portata dei solai e dei coefficienti di ventosità dei luoghi d'installazione. Sarà esclusivo onere del cliente ottenere l'eventuale rilascio di concessioni, autorizzazioni, permessi edilizi o qualsiasi altra documentazione da rilasciarsi dalla P. A. necessaria alla realizzazione dell'opera in conformità delle norme urbanistiche vigenti, siano esse nazionali, regionali o comunali.

EN**WARNING**

To keep your structure secure in every outdoor exposure conditions, please make sure that the supporting surface is perfectly leveled and that the type of anchor consisting of post bottoms and plugs is suitable for the environment in which the structure will be exposed. The artifact is offered denying his place of installation, and any issues related to a possible specific functionality. All static and structural checks related to the site of installation as far as the engagement with existing structures must therefore be performed by a qualified technician according to the place of installation, the validity and opportunity of the supports (in particular walls, parapets, floors, railings) and related hardware, loads of snow, capacity load of the floors and installation place coefficients of windiness. It will be exclusive responsibility of the final customer to get eventual release of concessions, permits, building permits or any other document to be issued by the PA to complete the work in accordance with current building regulations, whether national, regional or local.

DE**WARNUNG**

Um die Struktur in jedem Zustand im Außenbereich zu gewährleisten stellen Sie sicher, dass die Auflagefläche vollkommen eben und die ist Art der Verankerung besteht Tür Pol und Anker sind angemessen Umgebung, der die Struktur ausgesetzt wird. Das Artefakt des gleichen Objekts zu ändern, seinen Platz zu leugnen Installation, keine Probleme, seine möglichen Zusammenhang und spezifische Funktionalität. Alle statischen Prüfungen und strukturellen Zusammenhang mit der Website Verlegen und Anschließen an bestehende Strukturen müssen daher von einem Fachmann nach dem Ort der durchgeführt werden Installation, die Gültigkeit der Stützen und Möglichkeiten (insbesondere Wände, Geländer, Fußböden, Geländer) und der damit verbundenen Hardware, Lasten Schnee, der Umfang der Etagen und die Koeffizienten der Windstandorte Installation. Es wird in der alleinigen Verantwortung des Kunden jede zu bekommen Vergabe von Lizenzen, Genehmigungen, Baugenehmigungen oder jede andere Unterlagen erforderlich sind, um von der O.V. ausgegeben werden Realisierung der Arbeit in Übereinstimmung mit den geltenden Bauvorschriften, auf nationaler, regionaler oder kommunaler.

FR**AVERTISSEMENT**

Pour sécuriser la propriété dans toutes les conditions d'exposition en dehors assurez-vous que la surface d'appui est parfaitement de niveau et que le type d'ancrage constitué de poste de porte et des bouchons est adapté à l'environnement dans lequel la structure sera exposée. Le fabriqué est offert en niant son site d'installation, les problèmes reliés et sa fonctionnalité spécifique éventuelle. Tous les contrôles statiques et structurels liés au site de l'installation et de l'engagement avec les structures existantes doivent donc être effectués par un technicien qualifié en fonction du lieu d'installation, la validité et l'opportunité des supports (en particulier les murs, parapets, planchers, rampes) et fixations, les charges de neige, la portée des planchers et les coefficients de venteux des emplacements de montage. Sera la responsabilité exclusive du client pour obtenir la libération éventuelle des concessions, des permis, des permis de construire ou de tout autre document qui doit être délivré par le Administration Publique pour terminer le travail en conformité avec les règlements de construction actuels, qu'il soit national, régional ou municipal.

IT

AVVERTENZA: prima del montaggio scaricare la struttura e riporla in luogo livellato ed asciutto avendo cura di coprirla con il telo in dotazione all'imballo.

EN

WARNING: before assembly download the structure and store it in a dry and leveled place also take care to cover it with the tarp packaging supplied.

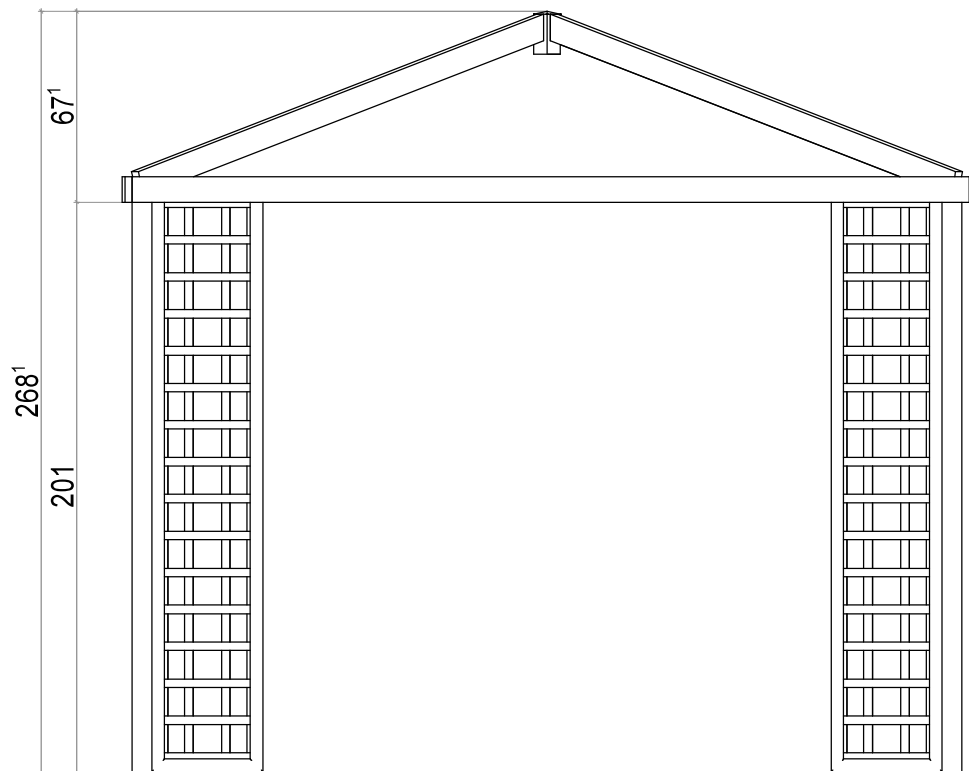
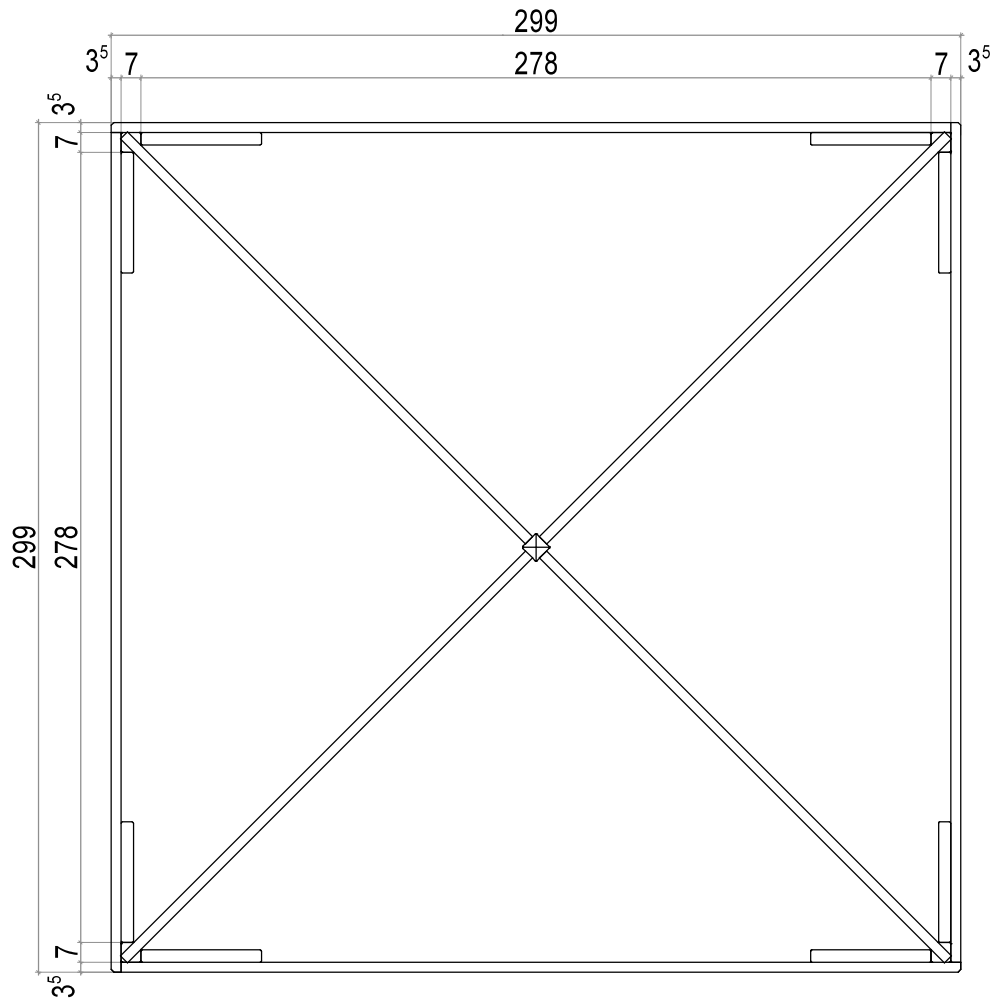
DE

HINWEIS: Bitte die Lieferung vor der Montage an einem trockenen und ebenen Ort akklimatisieren. Achten Sie darauf, dass die Palette mit einer Plane abgedeckt und vor Feuchtigkeit geschützt ist.

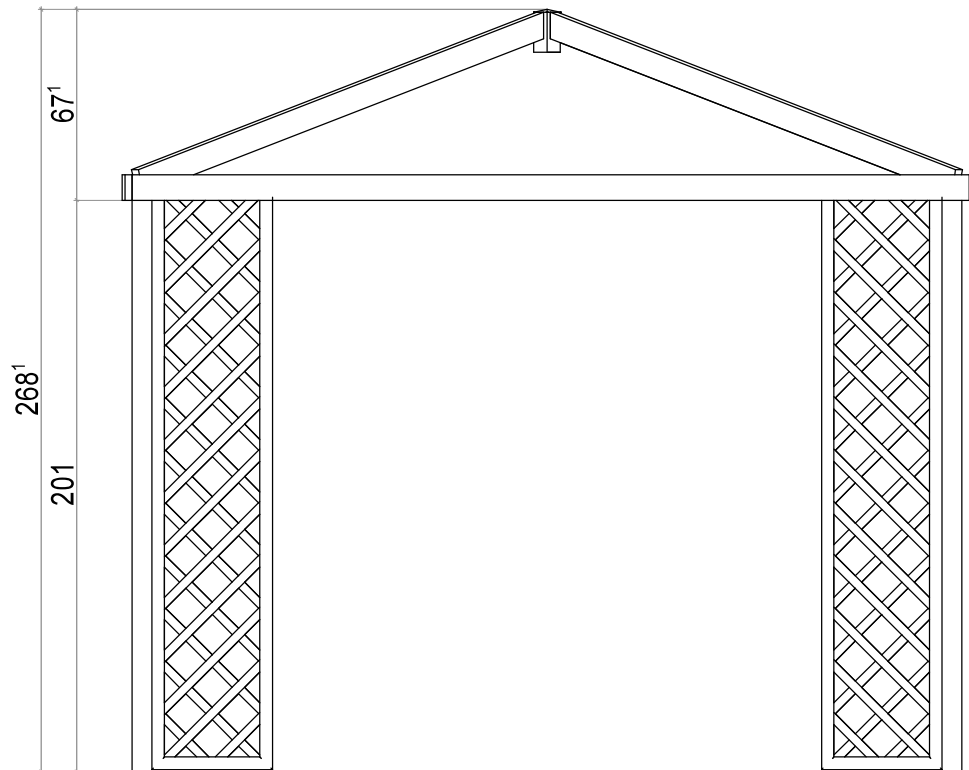
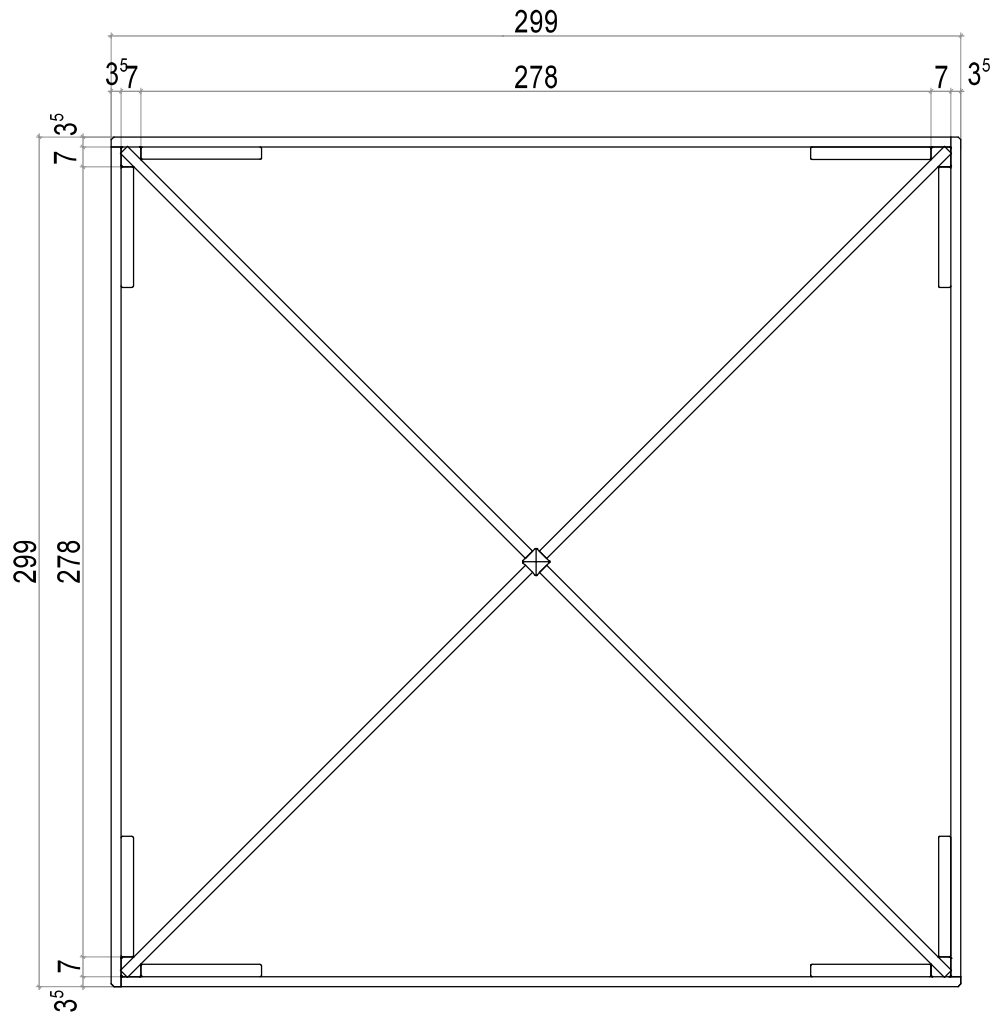
FR

AVERTISSEMENT: avant l'assemblage de le structure télécharger et stocker dans un endroit sec et nivelé en veillant également à le couvrir avec l'emballage fourni.

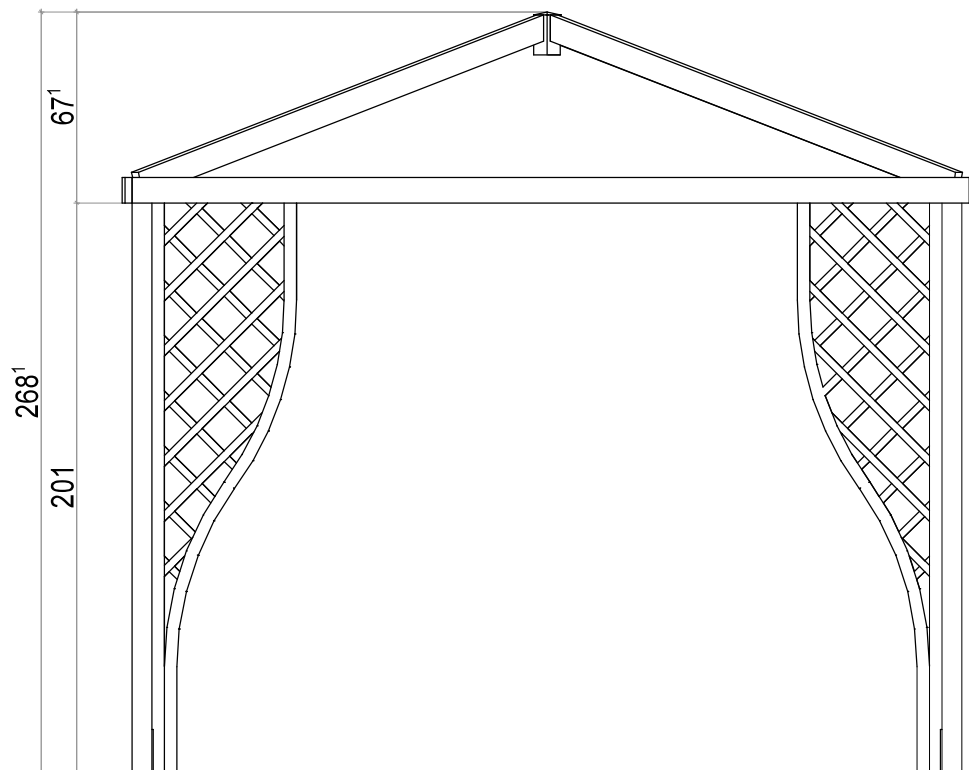
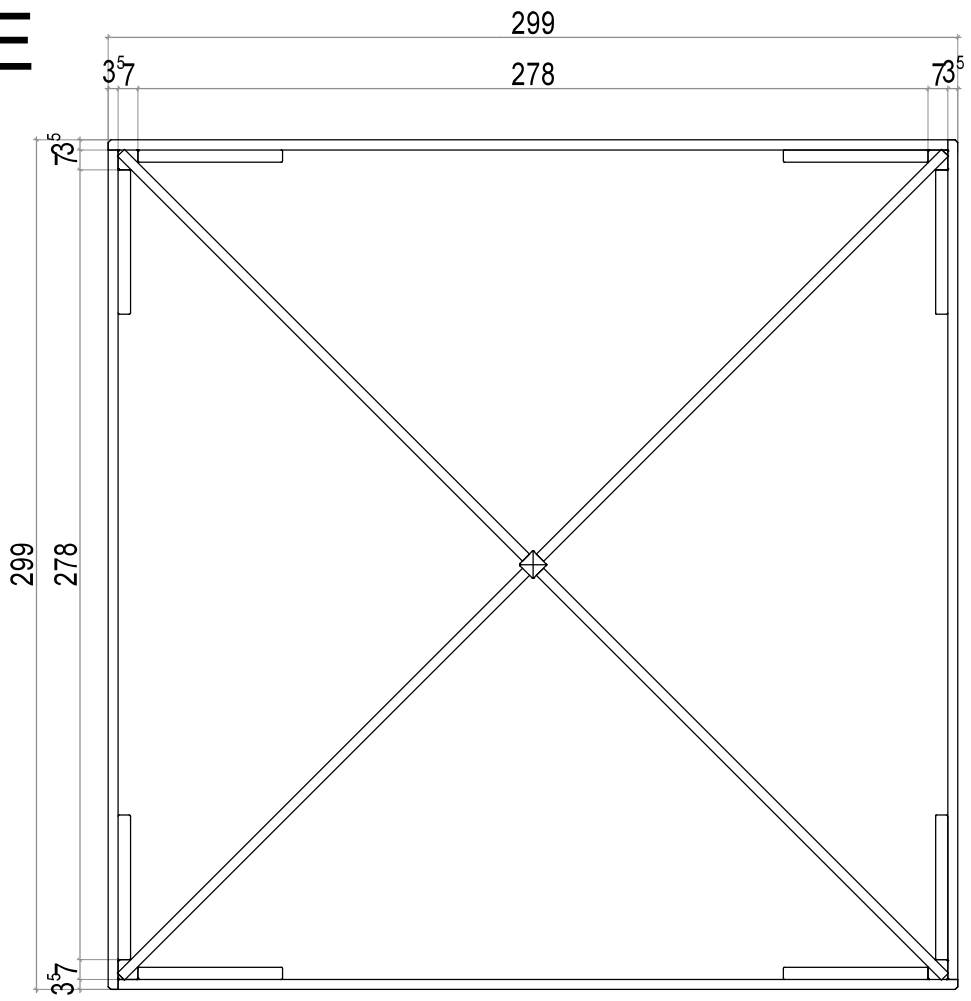
LEON



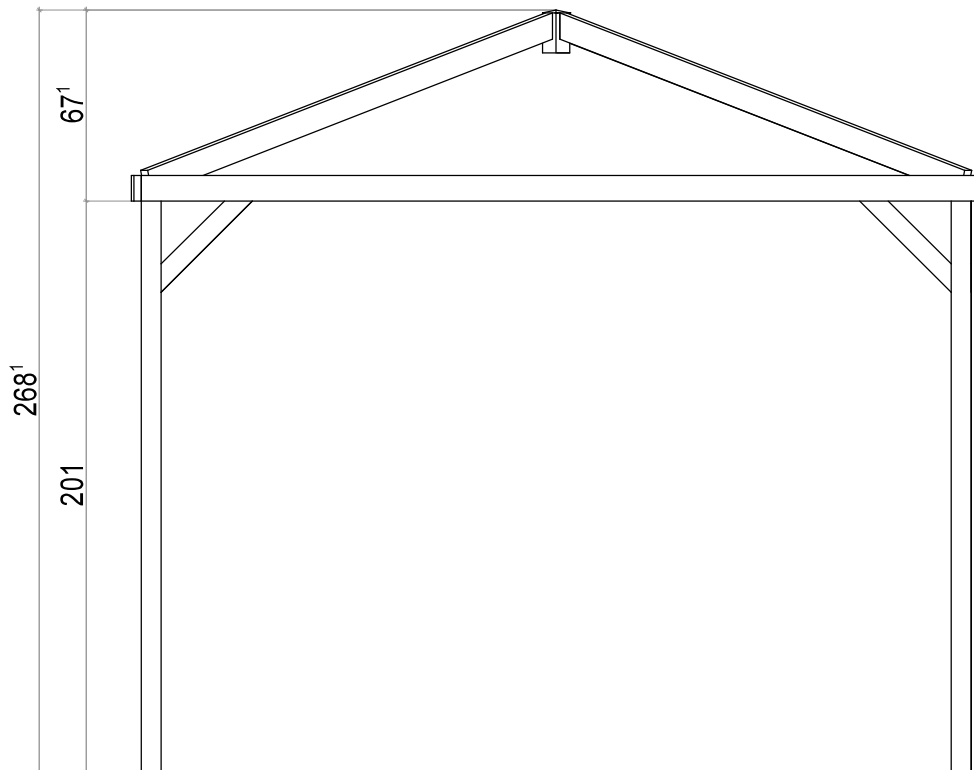
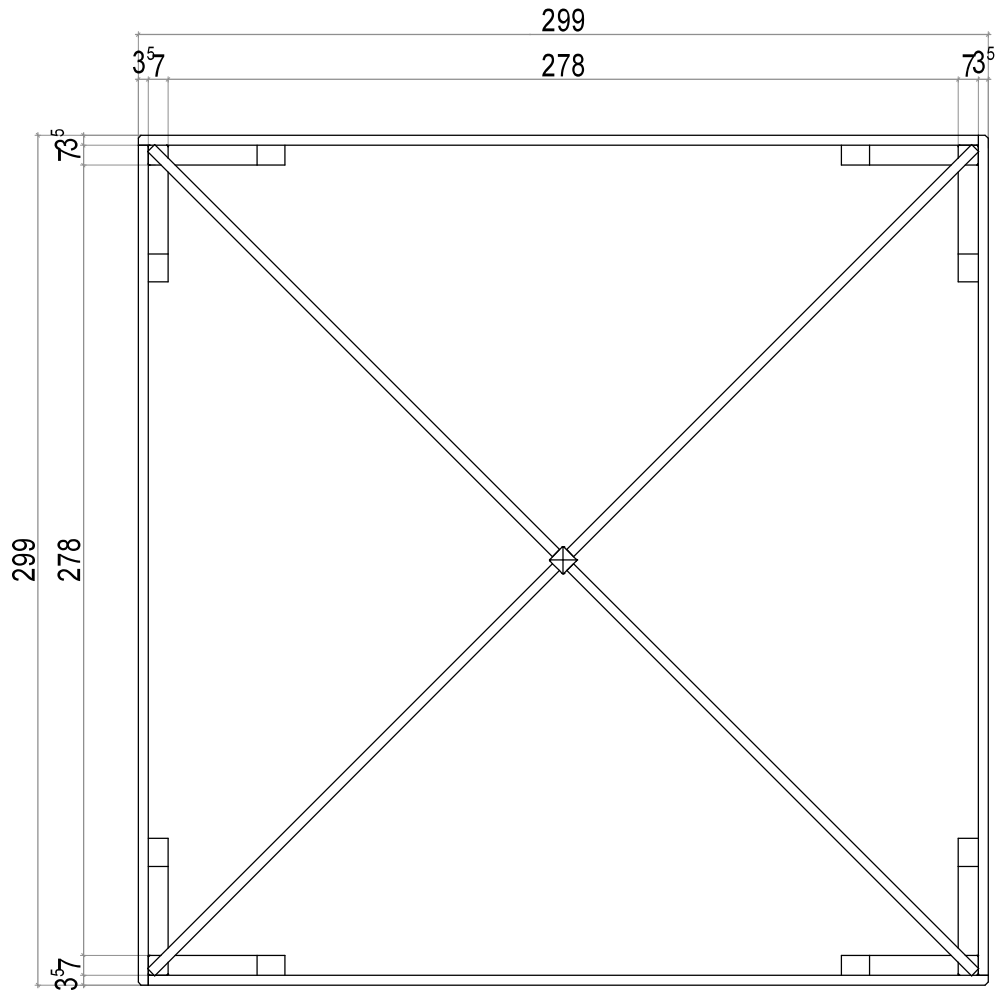
FOX



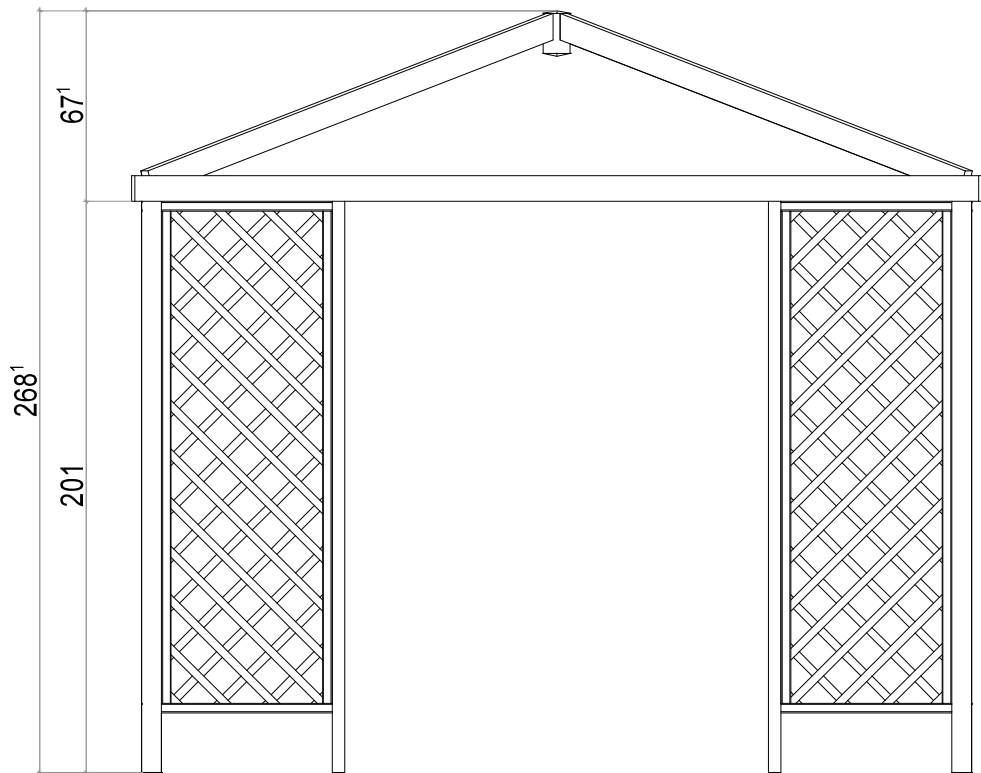
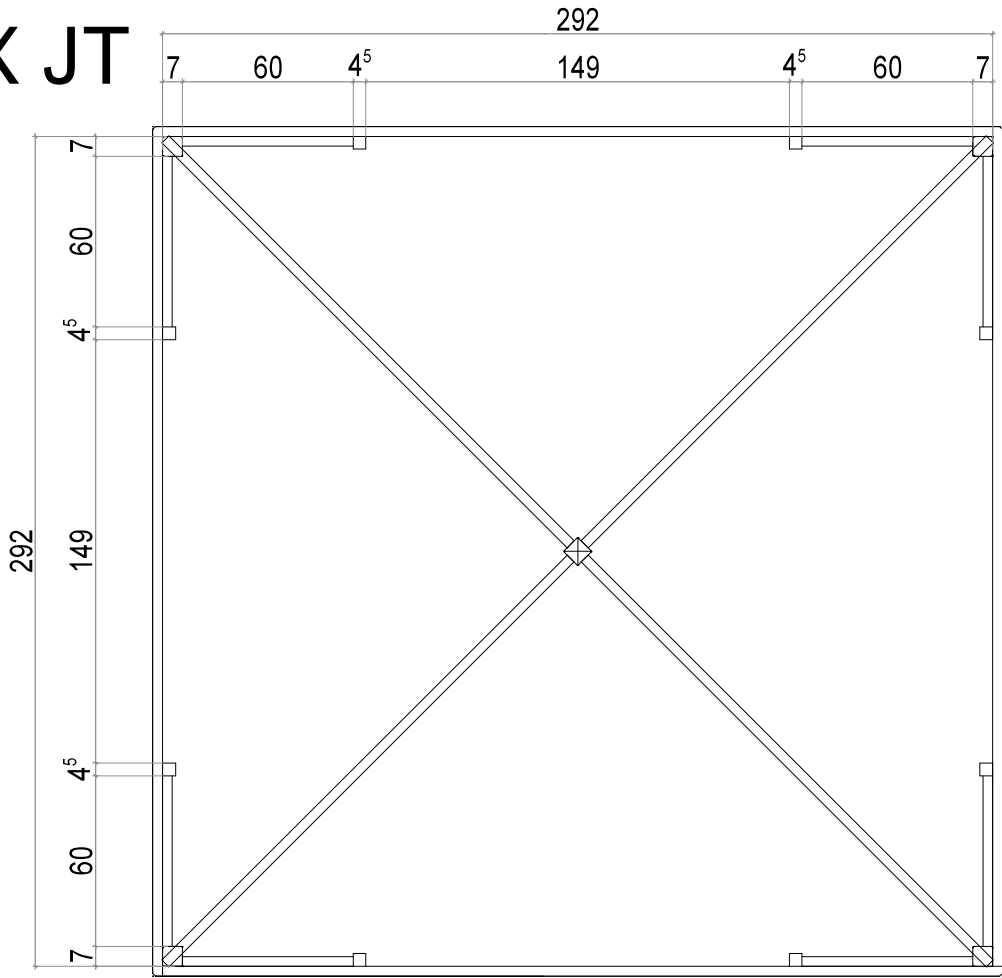
CALICE



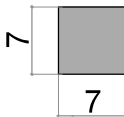


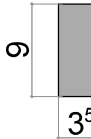


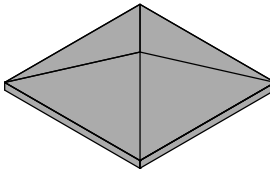
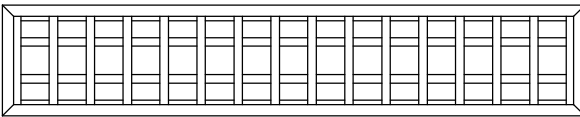
JOY

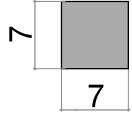




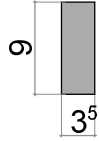


FOX JT

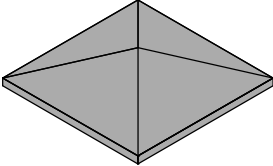


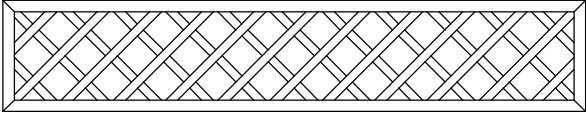
LEON

 <p>7 7</p>	4x 1x	A B	209 cm  15 cm 
 <p>9 3⁵</p>	4x 4x	C D	295,5 cm  209 cm 
	1x	E	
	8x	F	

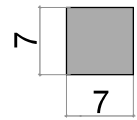


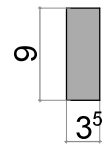


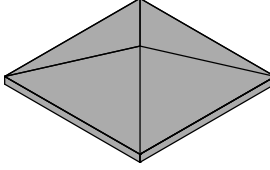
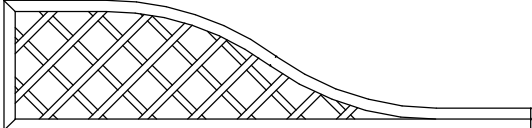
	4x	A	209 cm 
	1x	B	15 cm 

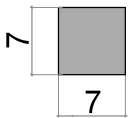


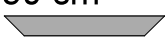
	4x	C	295,5 cm 
	4x	D	209 cm 

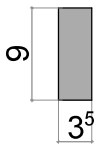


	1x	E	
--	----	---	---

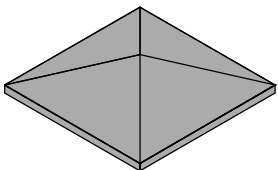
	8x	F	
--	----	---	--

CALICE

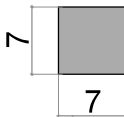


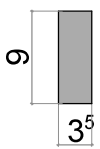


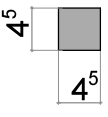

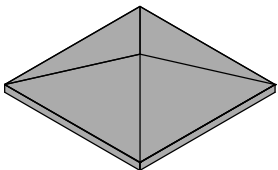
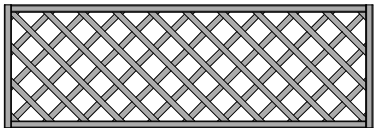
 <p>7 7</p>	4x 1x	A B	209 cm 15 cm  
 <p>9 3⁵</p>	4x 4x	C D	295,5 cm 209 cm  
	1x	E	
	8x	F	

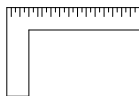
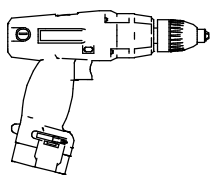
	4x	A	209 cm 
	1x	B	15 cm 
	1x	C	50 cm 

	4x	D	295,5 cm 
	4x	E	209 cm 

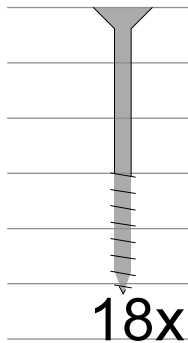
	1x	F	
--	----	---	---

FOX JT

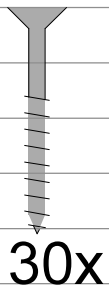
	4x	A	209 cm 
	1x	B	15 cm 
	4x	C	295,5 cm 
	4x	D	209 cm 
	8x	E	210 cm 
	1x	F	
	8x	G	



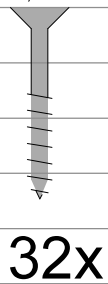
21098
Ø 6x120



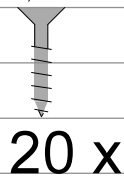
21070
Ø 5x70



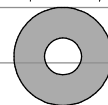
20009
Ø 4,5x50



20017
Ø 3,5x20



24133
Ø 6,4x20x1,5



1

Ø 4 mm

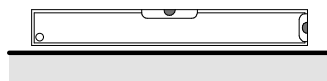
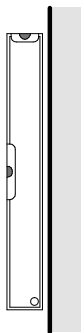
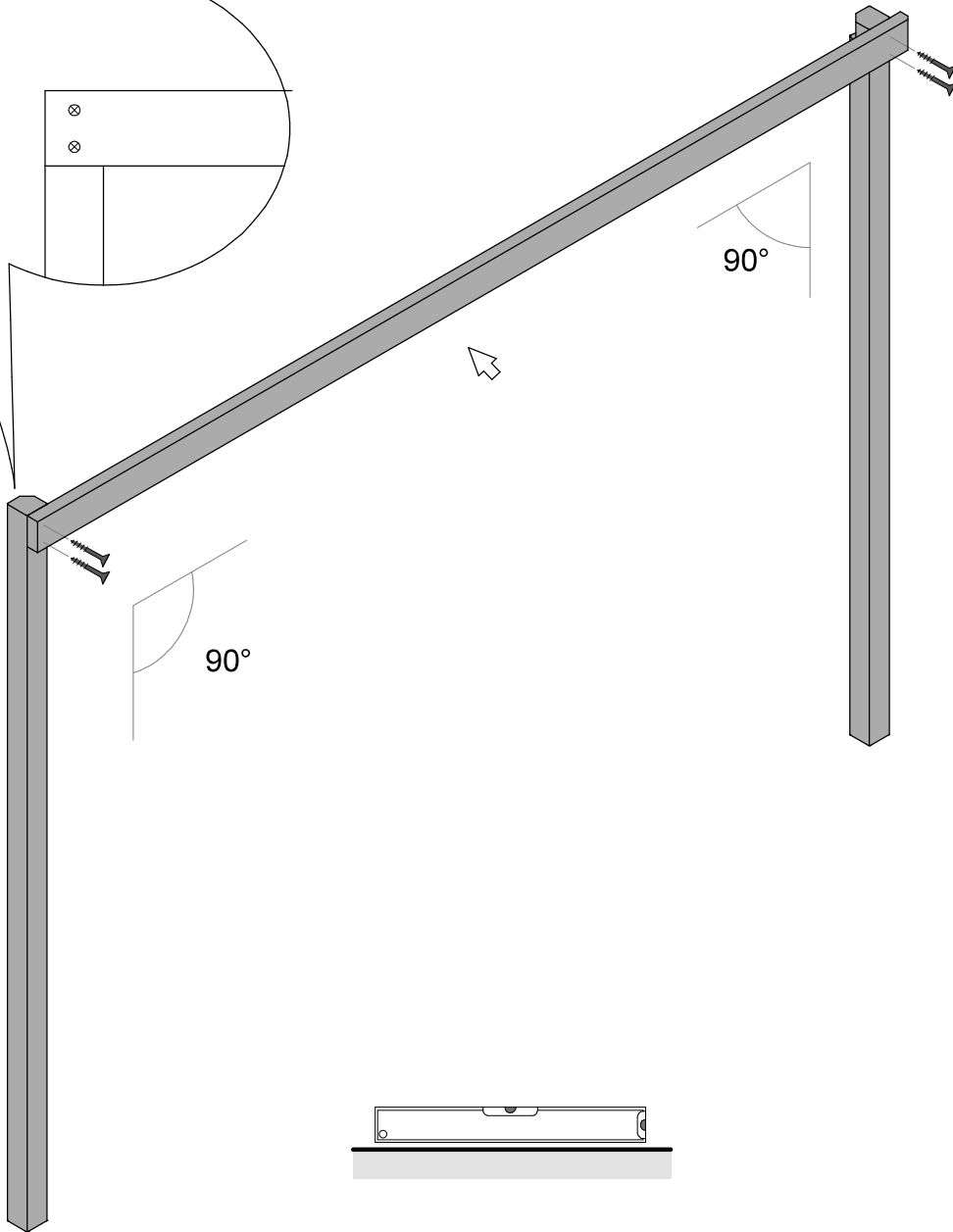
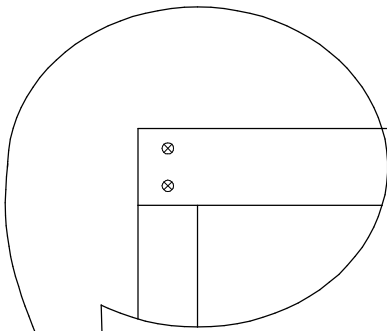
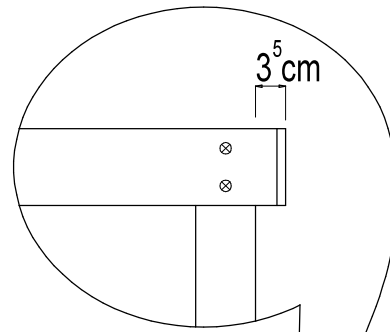
2x **A**

1x **C**

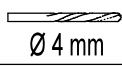
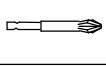
4x 21070



2x

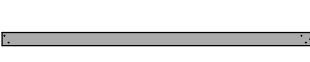


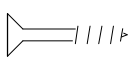
2

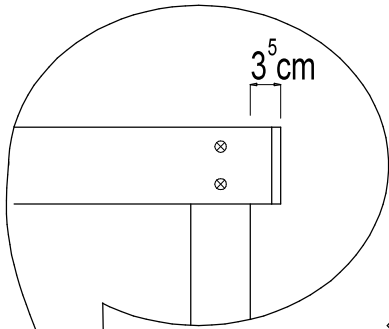


Ø 4 mm

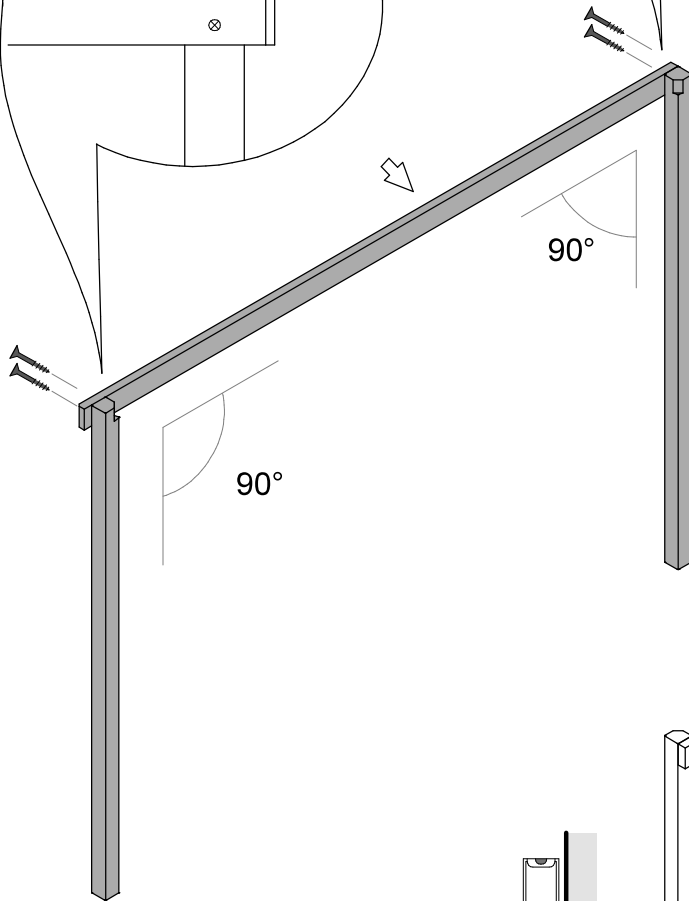
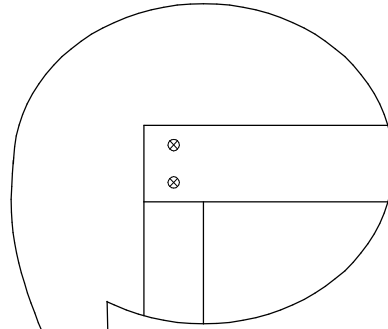
2x  A

1x  C

4x  21070

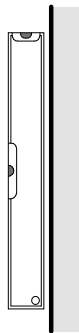
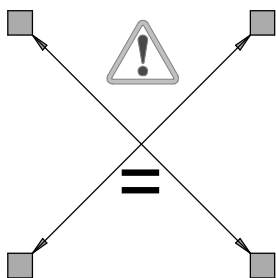
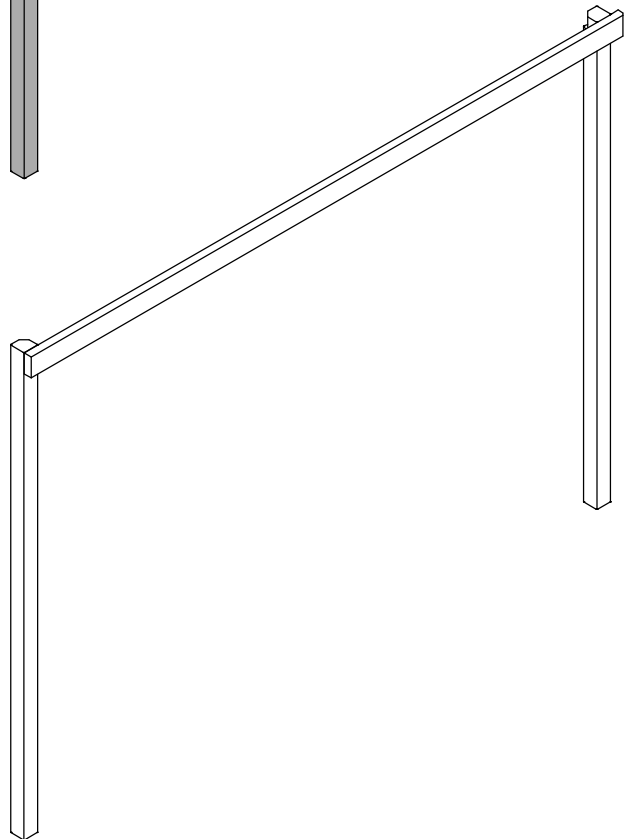


3⁵ cm

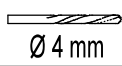
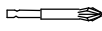


90°

90°



3



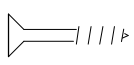
Ø 4 mm

2x

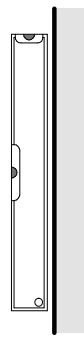
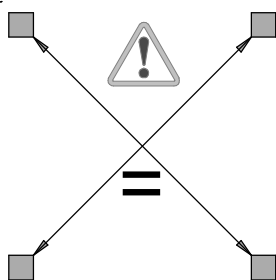
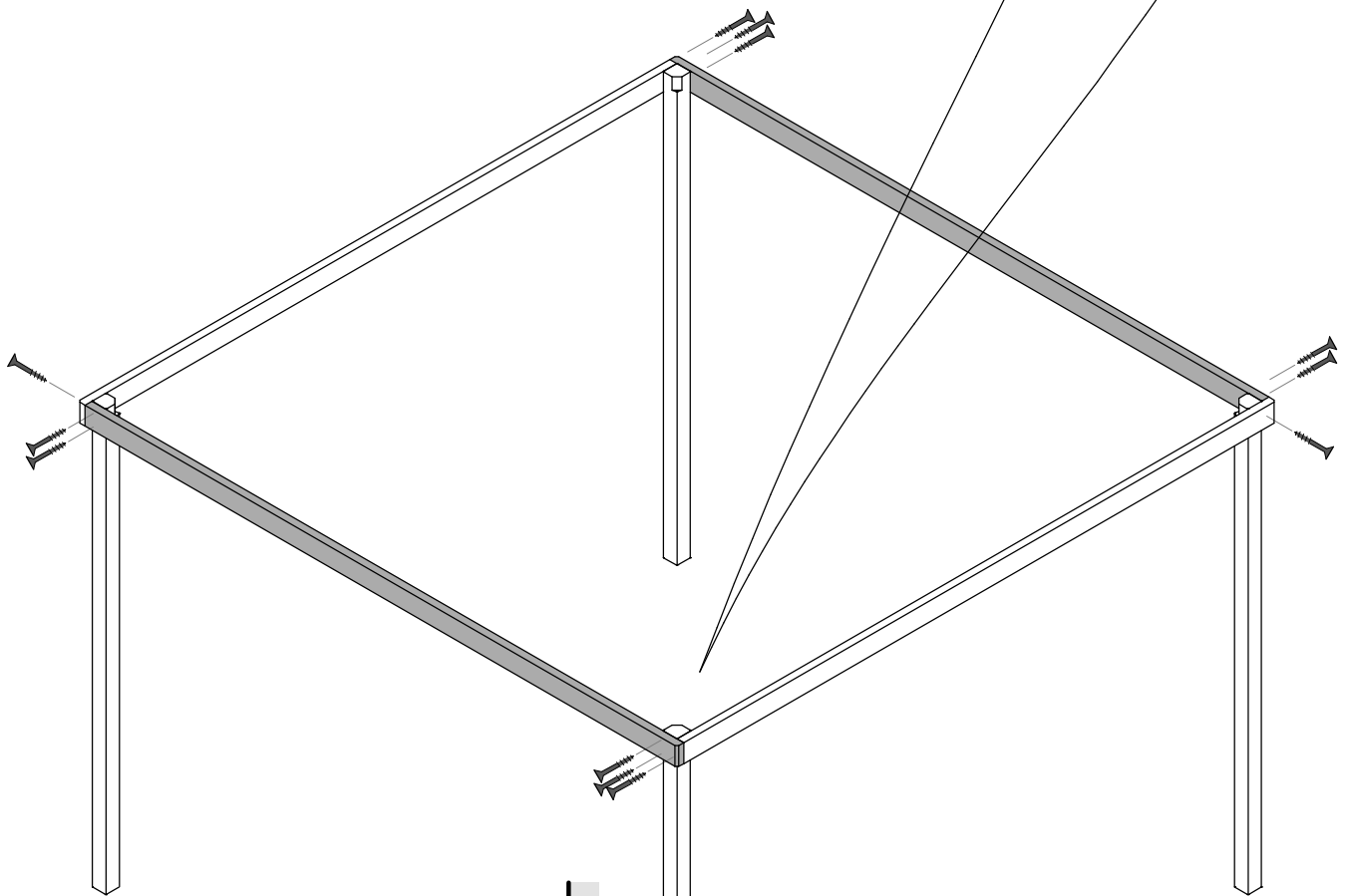
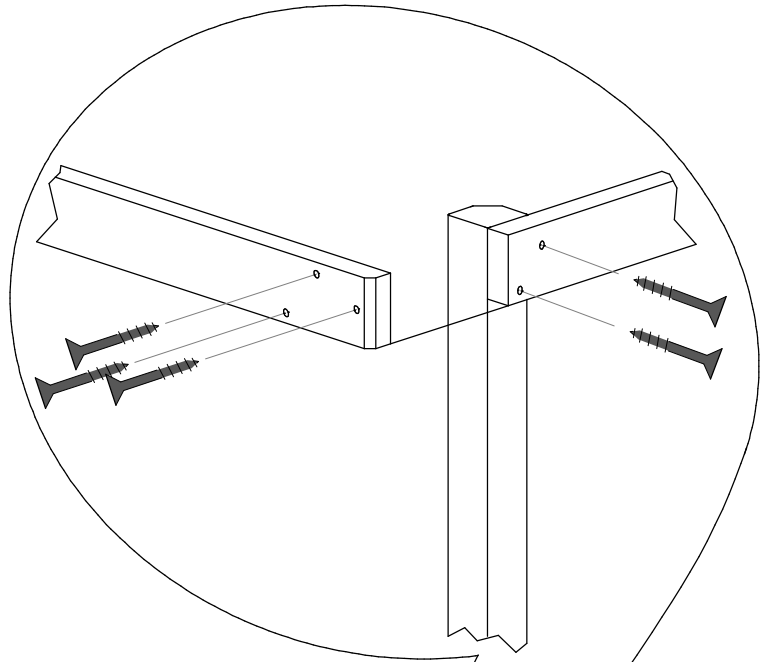


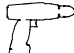

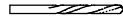
C


12x




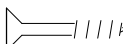
21070

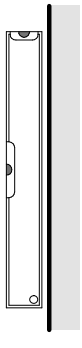
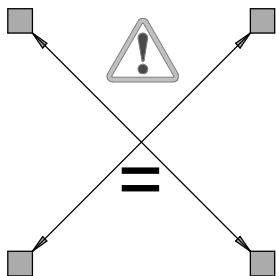
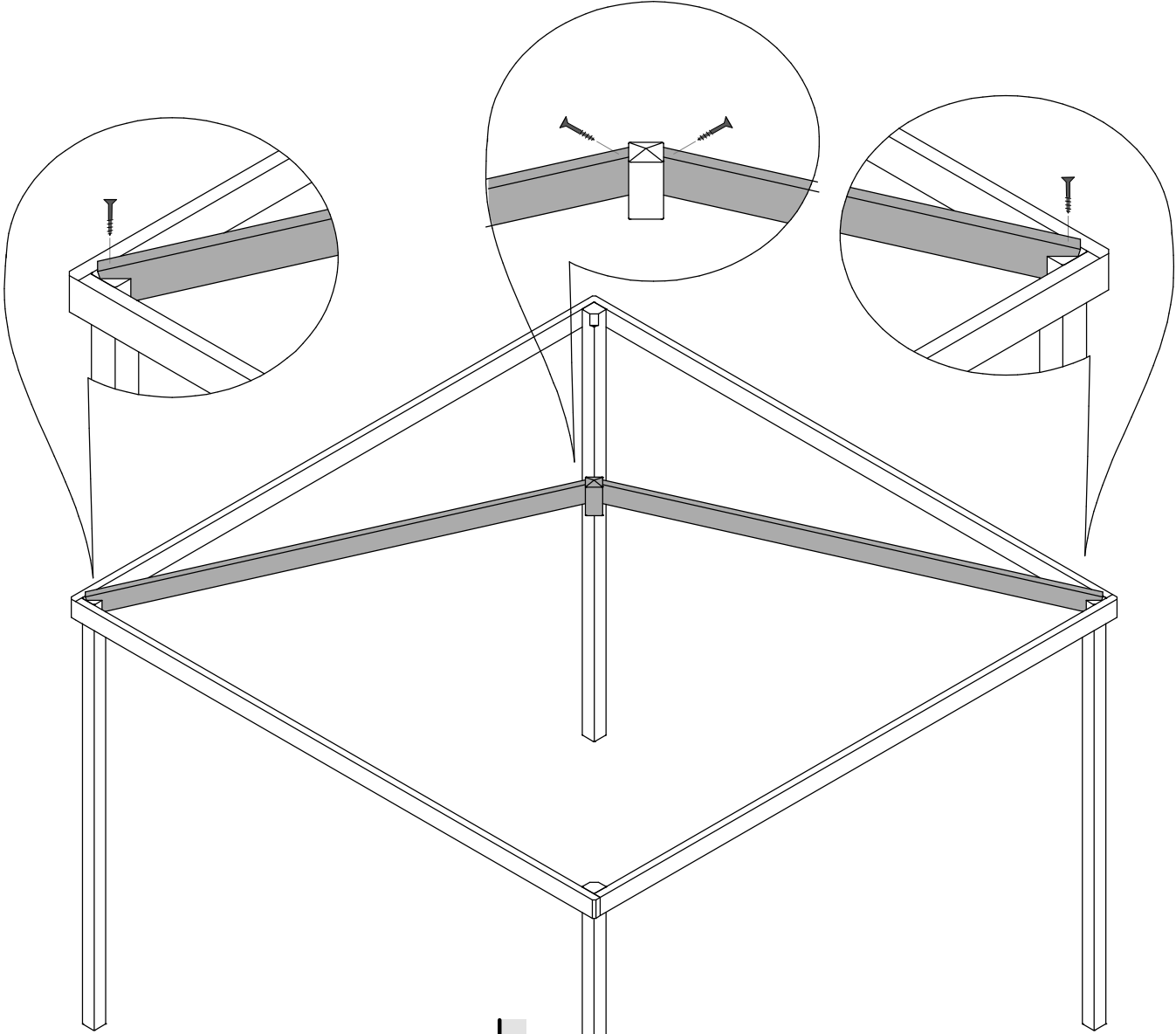


4    Ø 4 mm

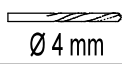
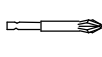
2x  D

1x  B

4x  21098

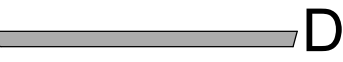


5



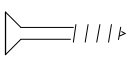
Ø 4 mm

2x

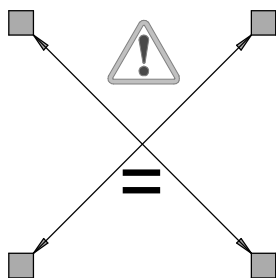
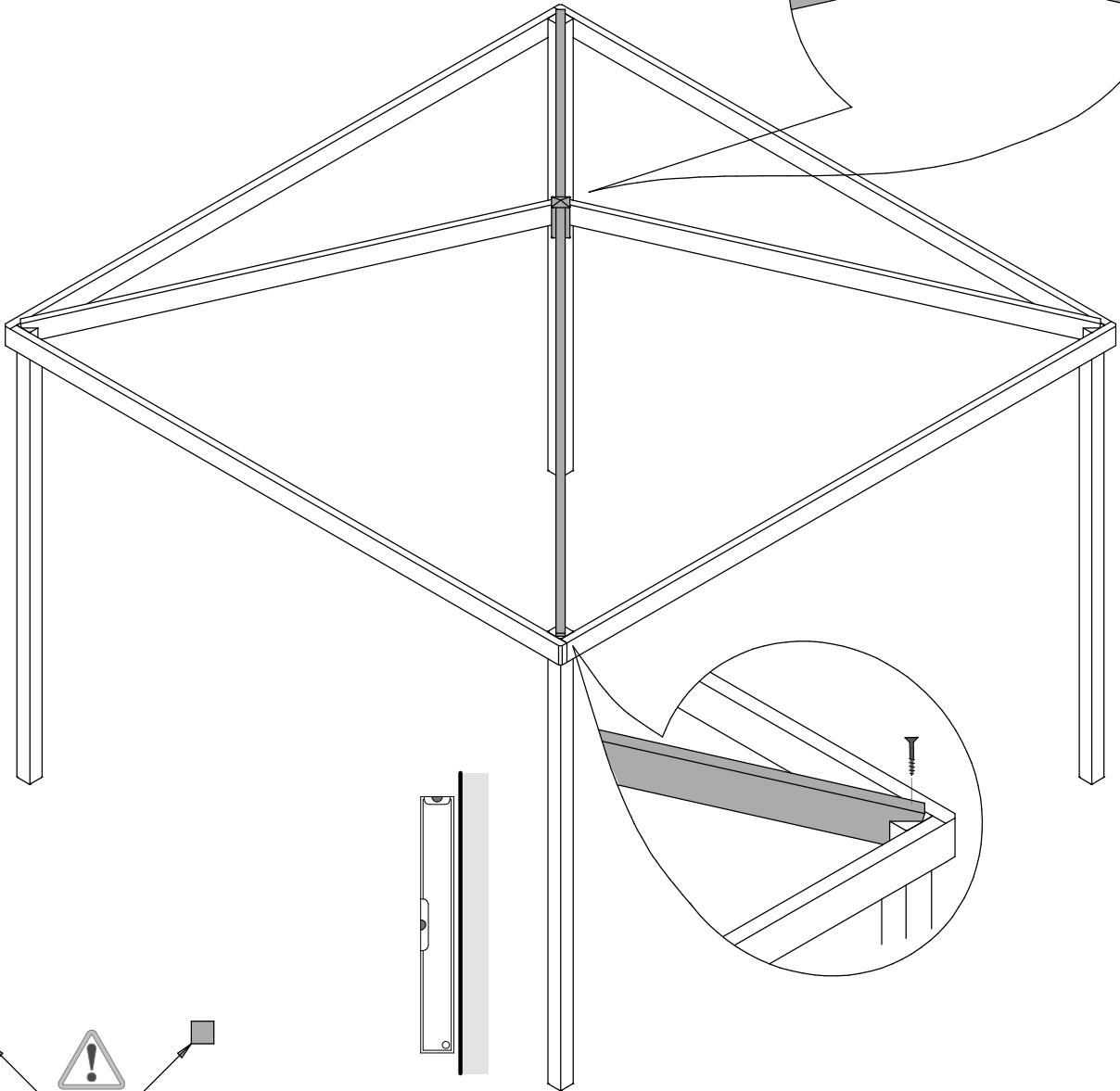
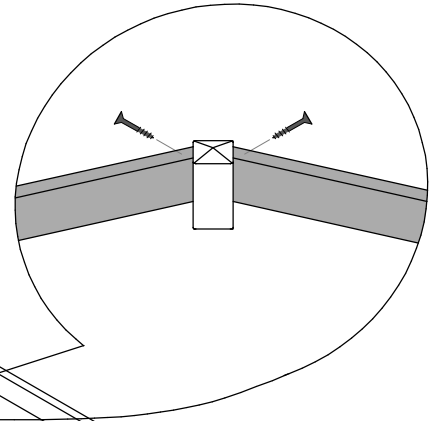
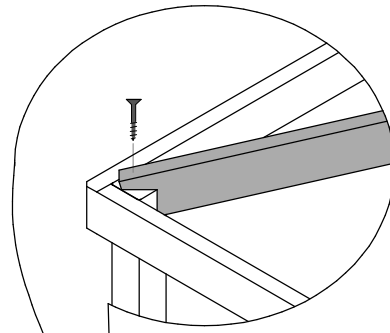


D

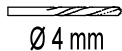
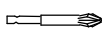
4x




21098

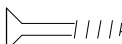


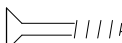
6

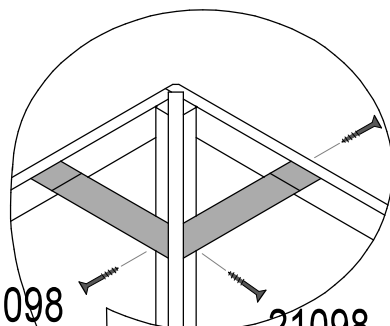


Ø 4 mm

8x  C

8x  21098

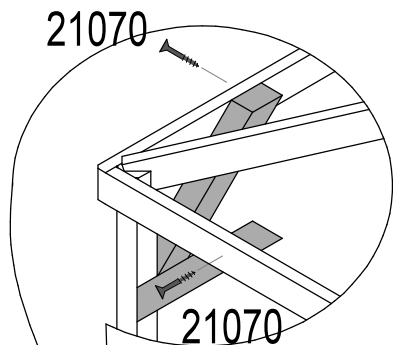
8x  21070



21070

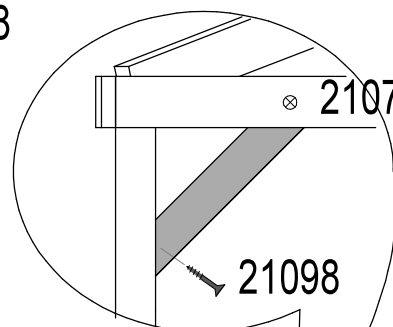
21098

21098



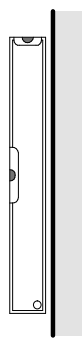
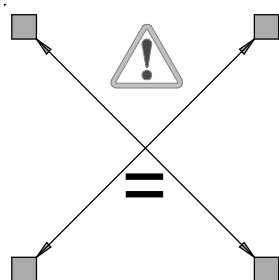
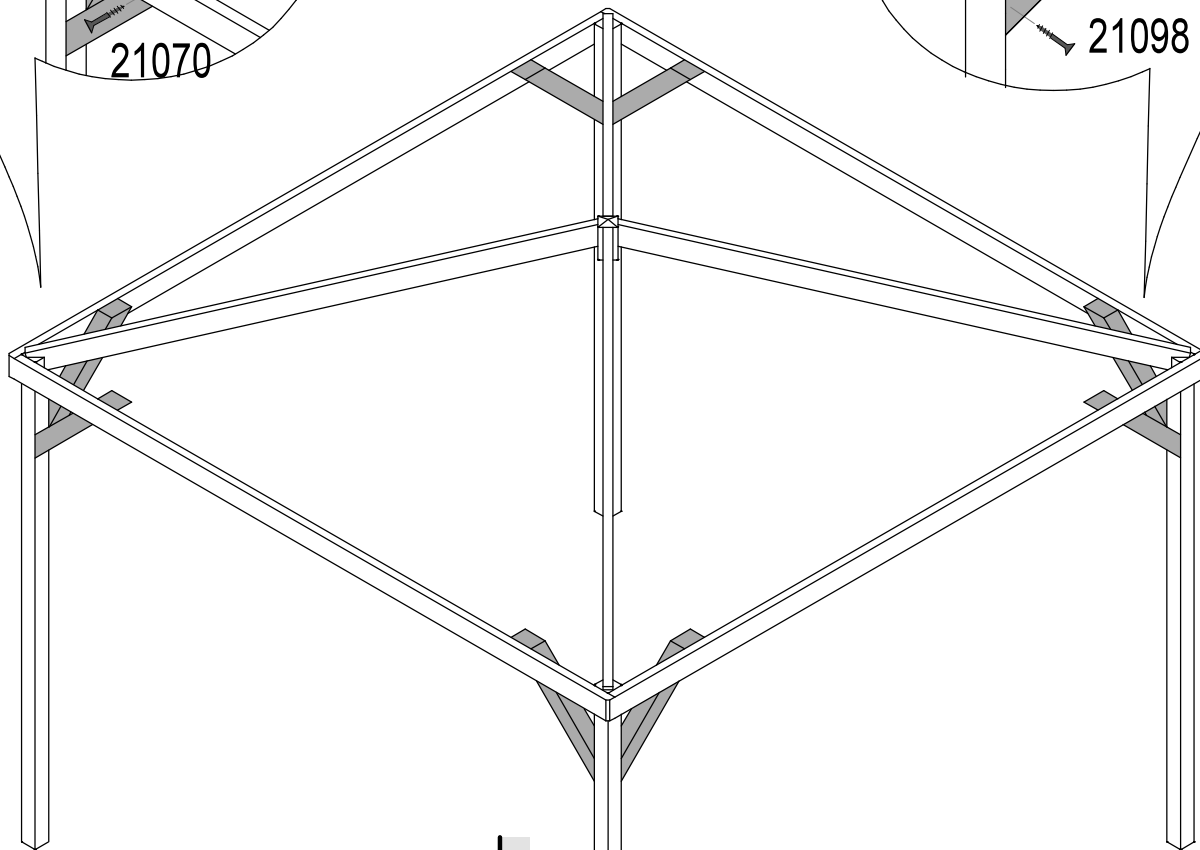
21070

21070



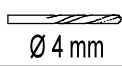
21070

21098



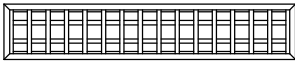
LEON

7



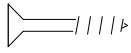
Ø 4 mm

8x



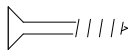
F

8x

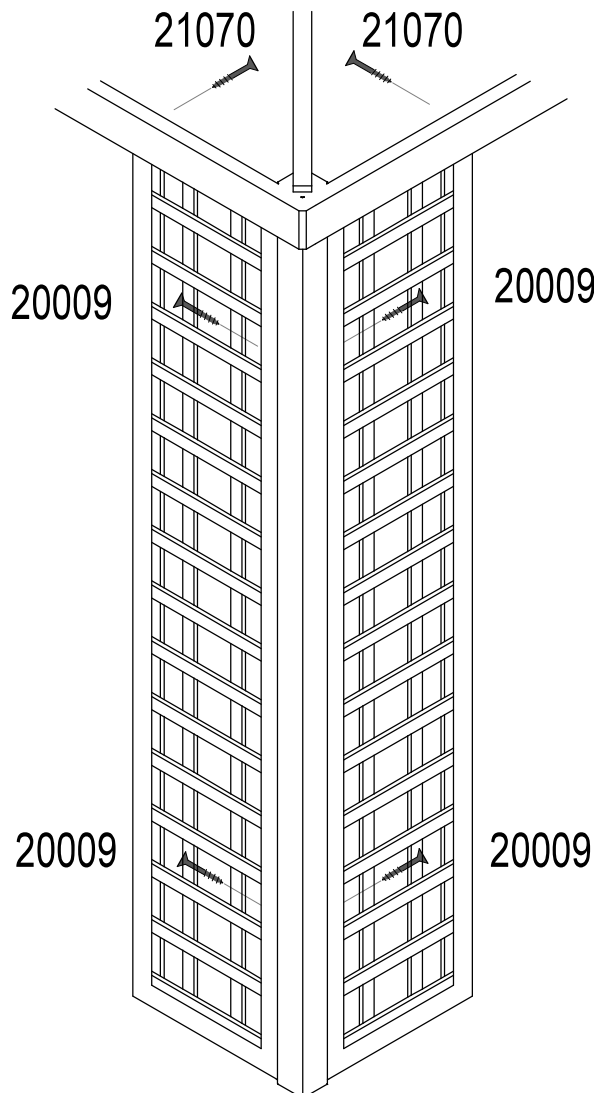
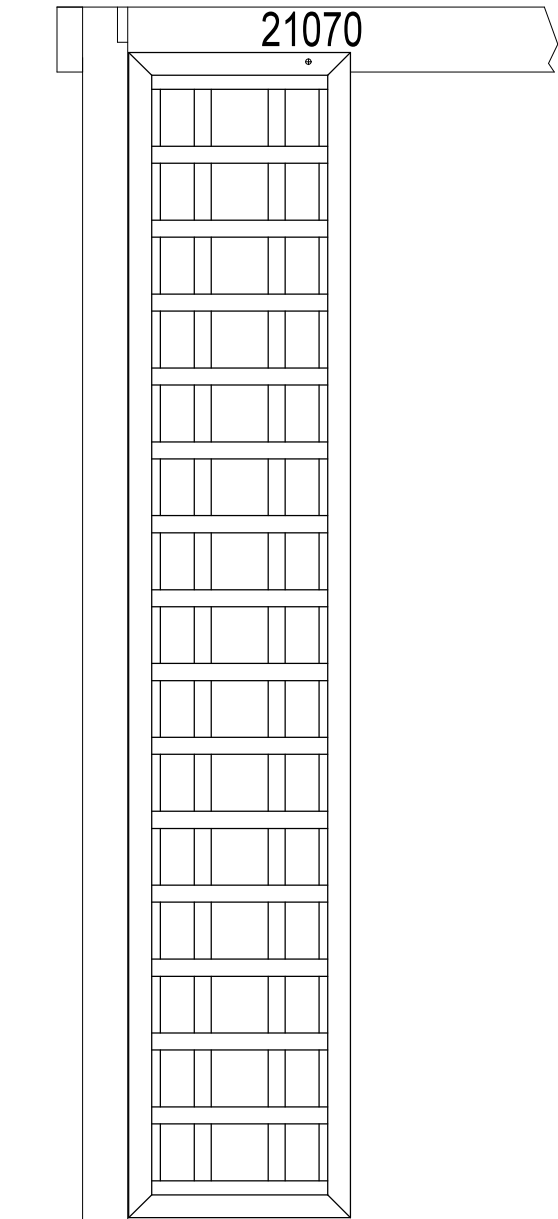
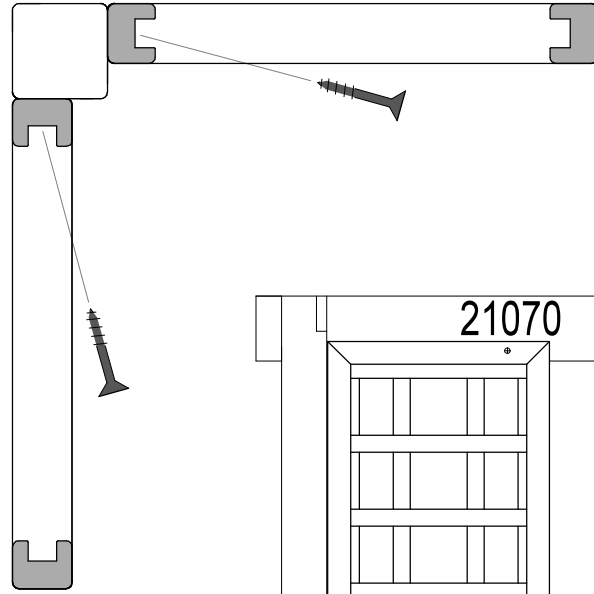


21070

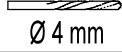
16x



20009

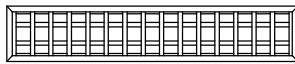


8



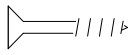
Ø 4 mm

8x



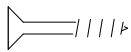
F

8x

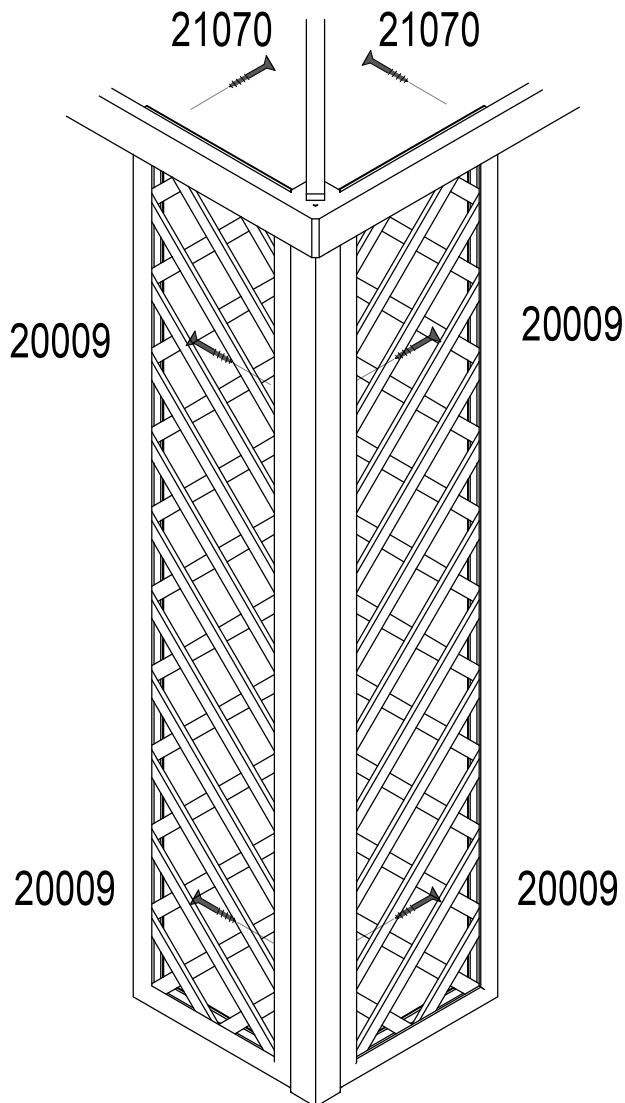
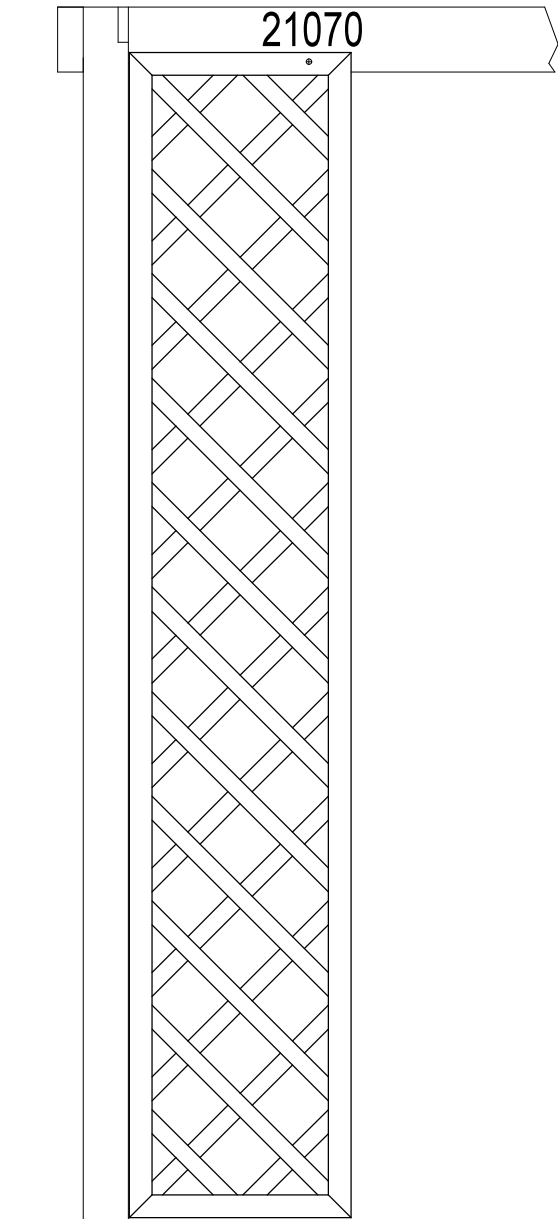
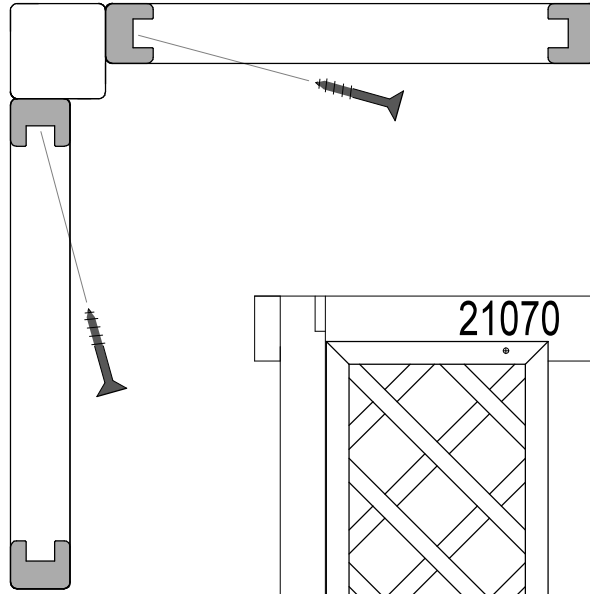


21070

16x

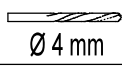
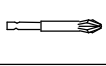


20009



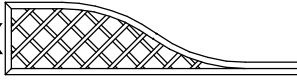
CALICE

9



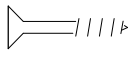
Ø 4 mm

8x



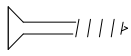
F

8x

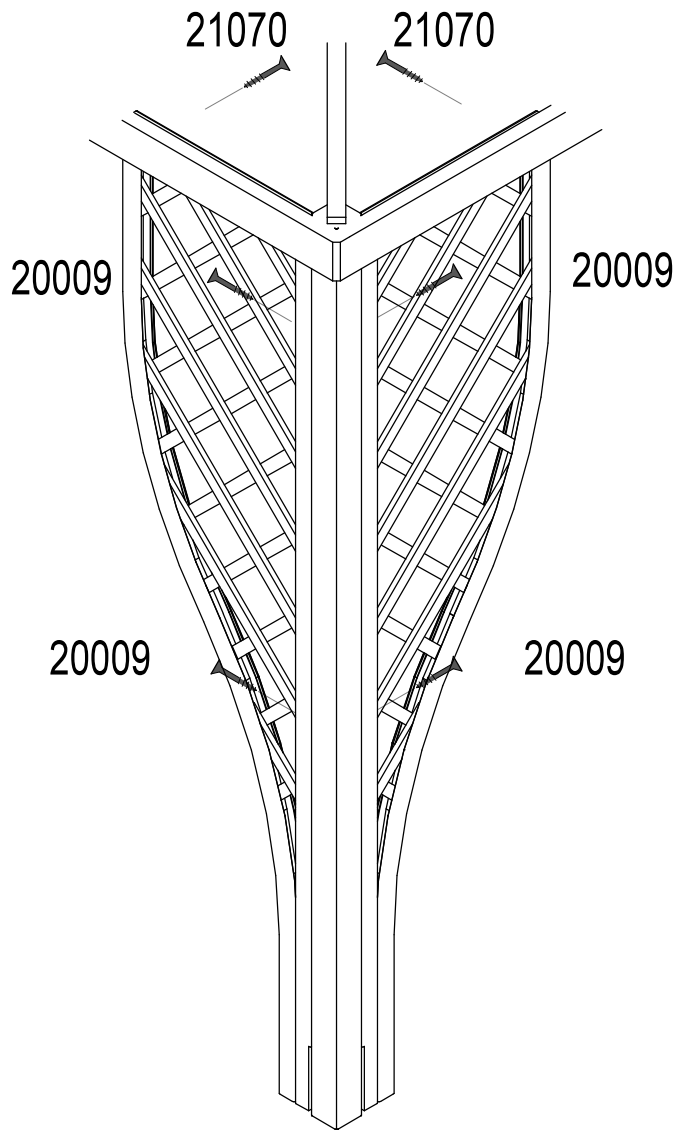
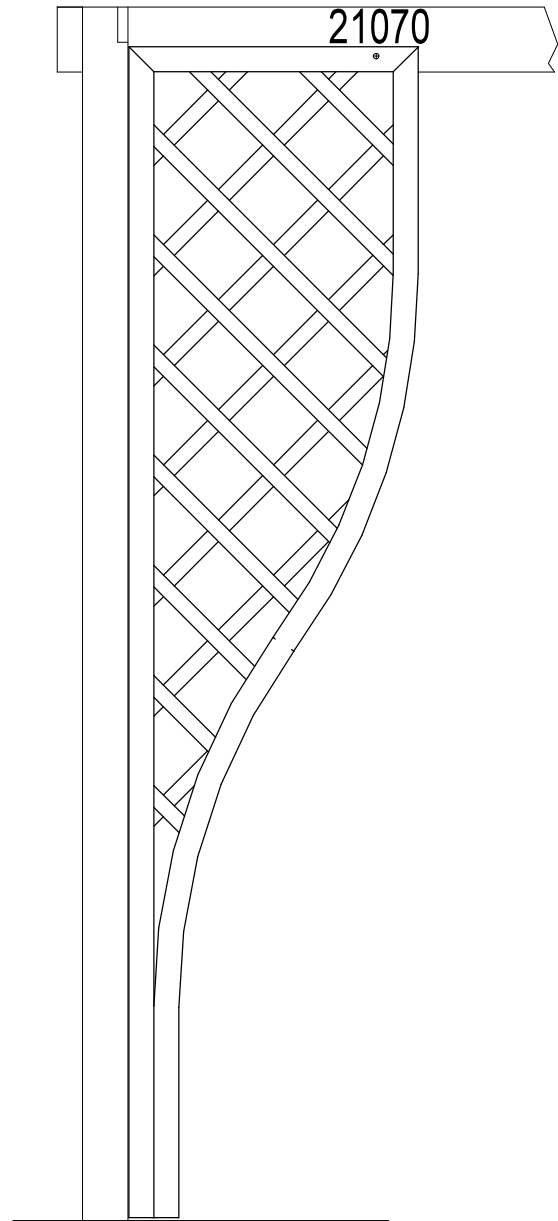
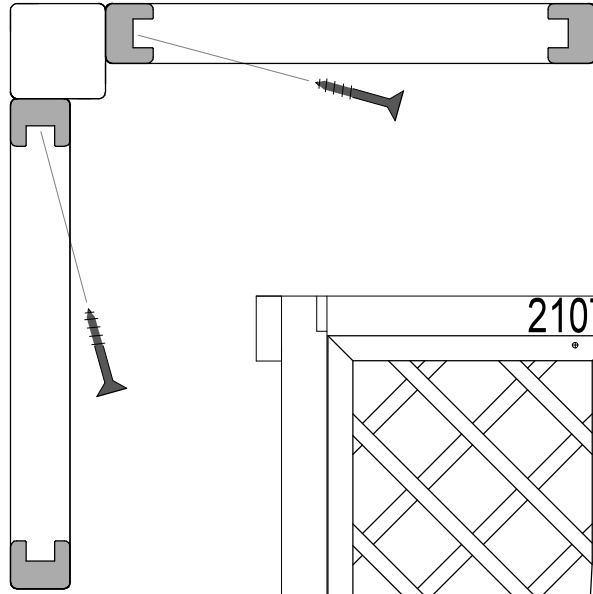


21070

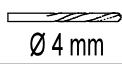
16x



20009

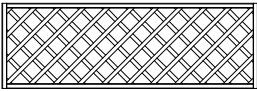


10



FOX JT

8x



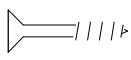
F

8x



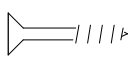
E

8x



21070

32x



20009

21070



20009

20009

21070

21070

20009

20009

21070

20009

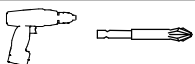
20009

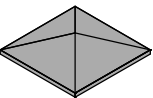
20009

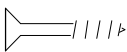
20009

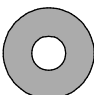
21
cm

11



1x  E

20x  20017

20x  24133

