



NOVITAL

B

MADE IN ITALY

INCUBATRICE ANALOGICA / ANALOGUE INCUBATOR / BRUTAPPARAT ANALOG / COUVEUSE ANALOGIQUE / INCUBADORA ANALOGICA / CHOCADIRA ANALÓGICA / ΕΚΚΟΛΑΠΗΤΡΙΟ

# covatutto 24/24<sup>ECO</sup>/54 Analogica

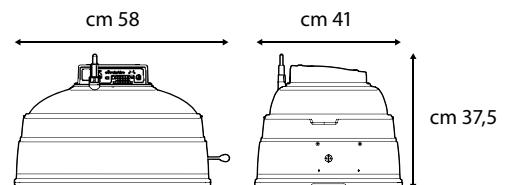
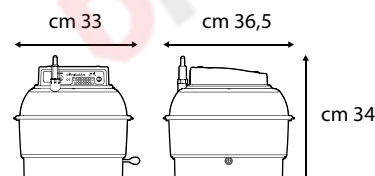
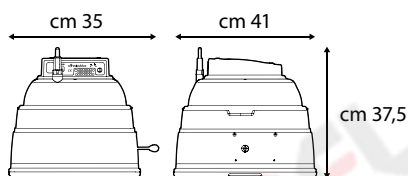
POSTER ISTRUZIONI D'USO / USER INSTRUCTION POSTER / BEDIENUNGSANLEITUNG / POSTER CONSEILS D'UTILISATION / INSTRUCCIONES DE USO / POSTER DE INSTRUÇÕES DE USO / ΠΟΣΤΕΡ ΜΕ ΟΔΗΓΙΕΣ ΧΡΗΣΕΙΣ

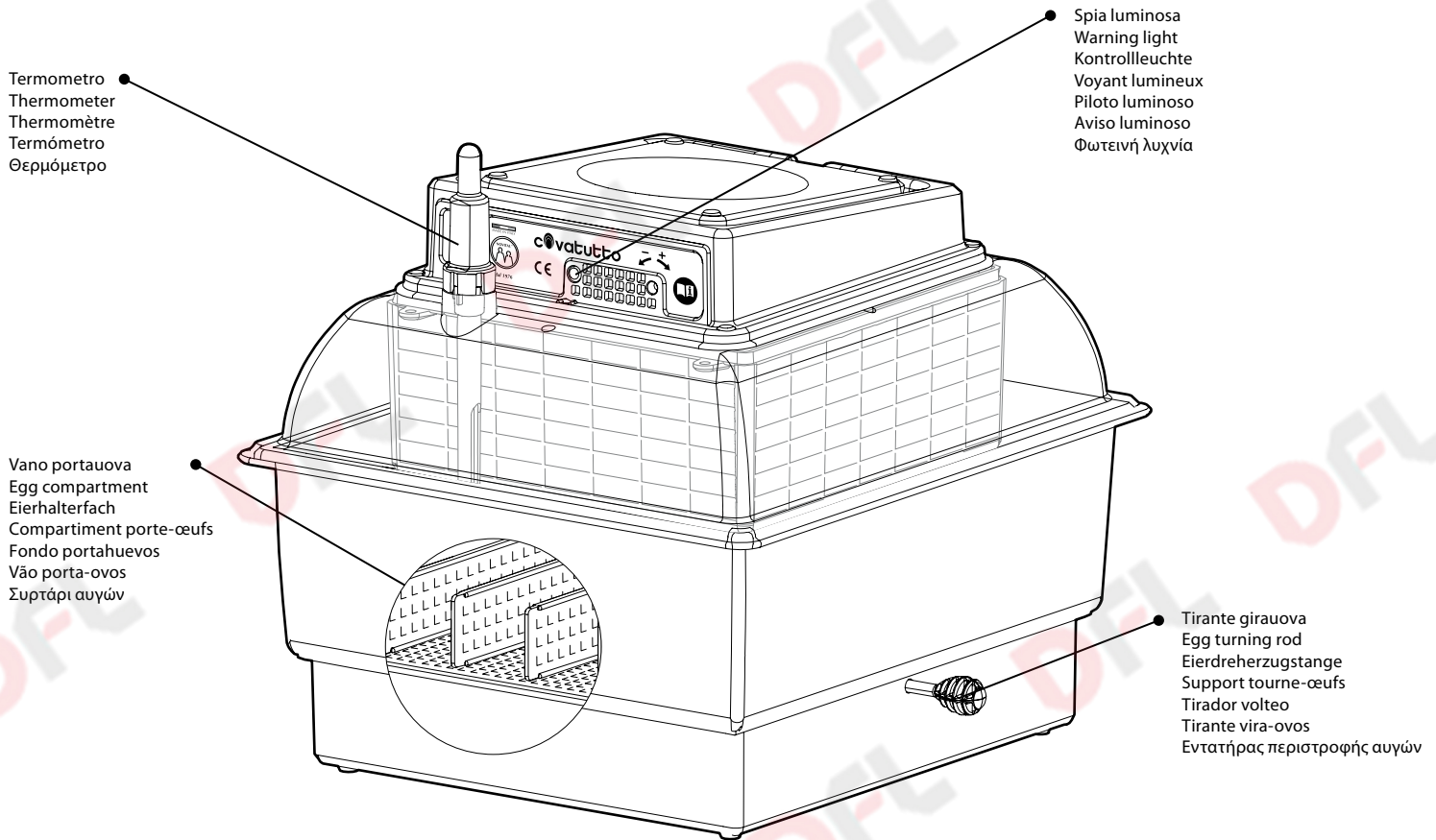


## covatutto 24

## covatutto 24<sup>ECO</sup>

## covatutto 54

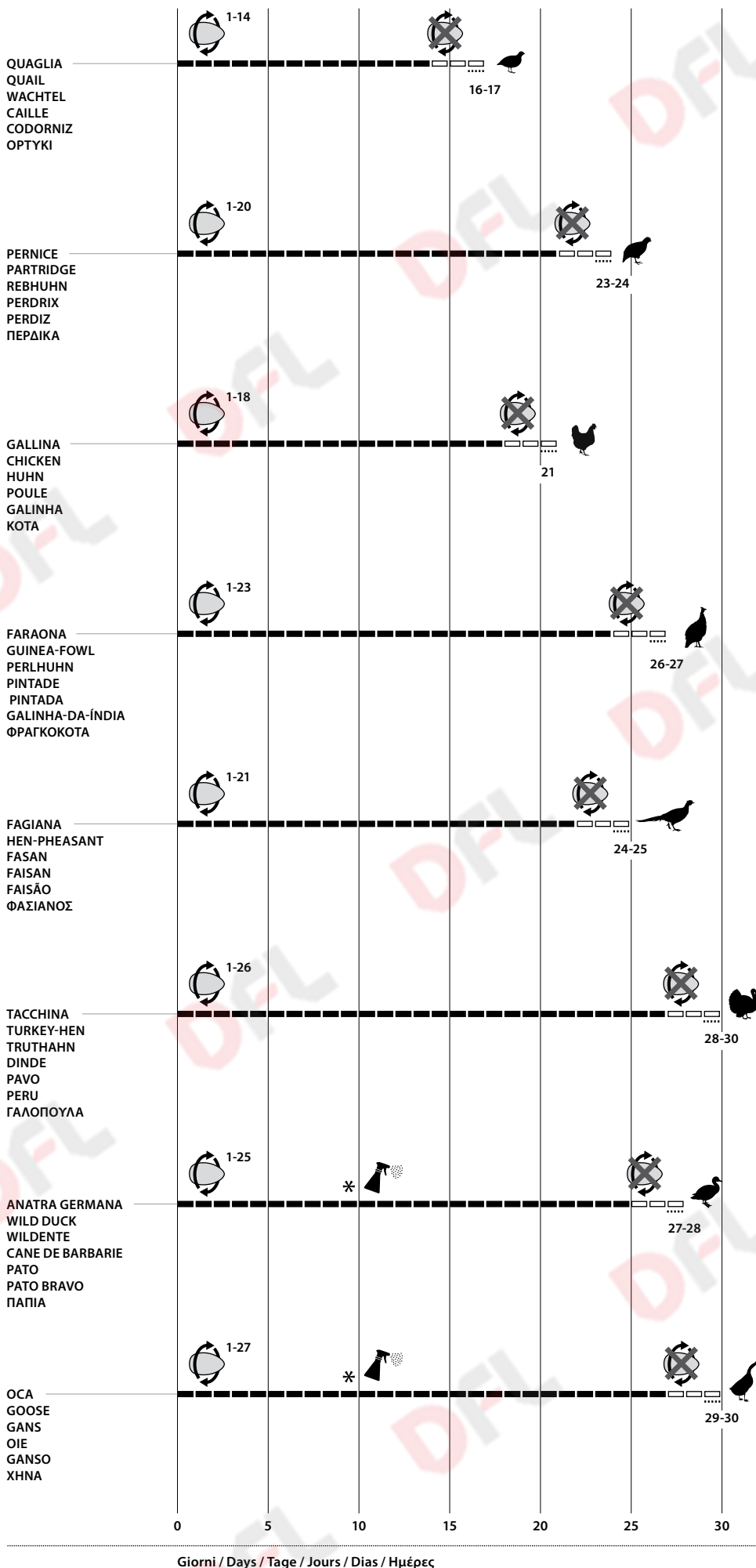






Tipologie uova / Egg types / Eierart / Type d'œufs / Tipos de huevos / Tipologias dos ovos / Είδος αυγών - Capacità indicativa\* / Indicative capacity\* / Unghefähre Leistung\* / Capacité indicative\* / Capacidad indicativa\* / Capacidade indicativa\* / Ενδεικτικό ικανότητα\*


<p>Quaglia Quail Wachtel Caille Codorniz Codorniz Ορνίτι</p> <p>11 gr Covatutto 24eco: 70* Covatutto 54: 140*</p>	<p>Pernice Partridge Rebhuhn Perdiz Perdiz Perdrix Πέρδικα</p> <p>12-14 gr Covatutto 24eco: 42* Covatutto 54: 84*</p>	<p>Gallina Chicken Rebhuhn Huhn Poule Galinha Gallina Κότα</p> <p>45-53 gr Covatutto 24eco: 24* Covatutto 54: 54*</p>	<p>Faraona Guinea-fowl Perlhuhn Pintade Galinha-da-Índi Pintada Φραγκόκοτα</p> <p>45-50 gr Covatutto 24eco: 30* Covatutto 54: 60*</p>
<p>Fagiana Hen-pheasant Fasan Faisan Faisão Faisan Φασιανός</p> <p>30-35 gr Covatutto 24eco: 30* Covatutto 54: 60*</p>	<p>Tacchina Turkey-hen Truthahn Pavo Peru Dinde Γαλοπούλα</p> <p>70-85 gr Covatutto 24eco: 16* Covatutto 54: 32*</p>	<p>Anatra Germana Wild duck Wildente Pato Pato bravo Cane de Barbarie Πάπια</p> <p>70-75 gr Covatutto 24eco: 20* Covatutto 54: 40*</p>	<p>Oca Goose Gans Oca Ganso Oie Χήνα</p> <p>120-140 gr Covatutto 24eco: 6* Covatutto 54: 15*</p>


**Tabella durata media di incubazione / Table of average incubation times / Tabelle der durchschnittlichen Brutzeiten /  
Tableau durées moyennes de l'incubation / Tabla duracion media de la incubacion / Tabela da duração média da incubação /  
Πίνακας μέσου όρου διάρκειας της επώασης**

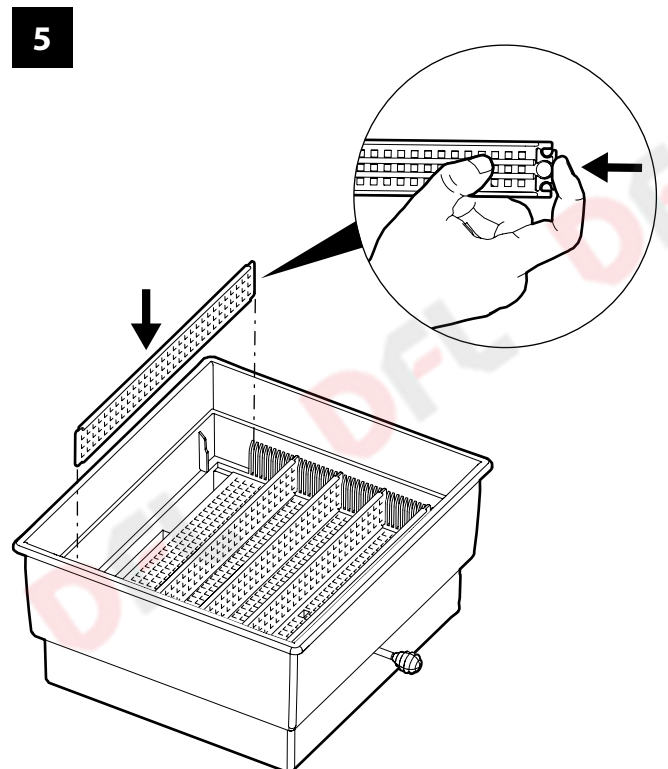
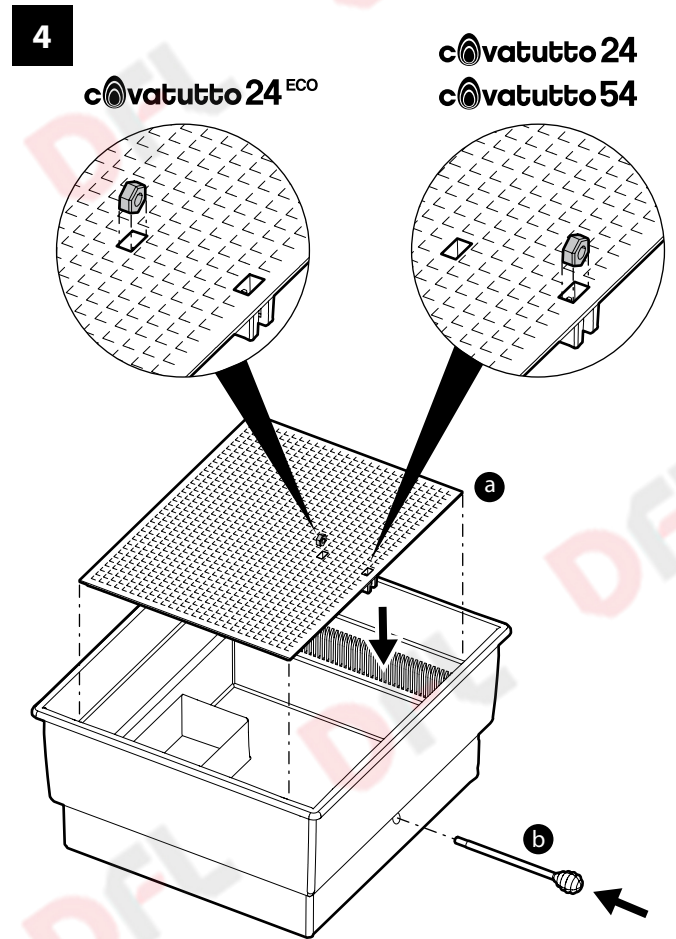
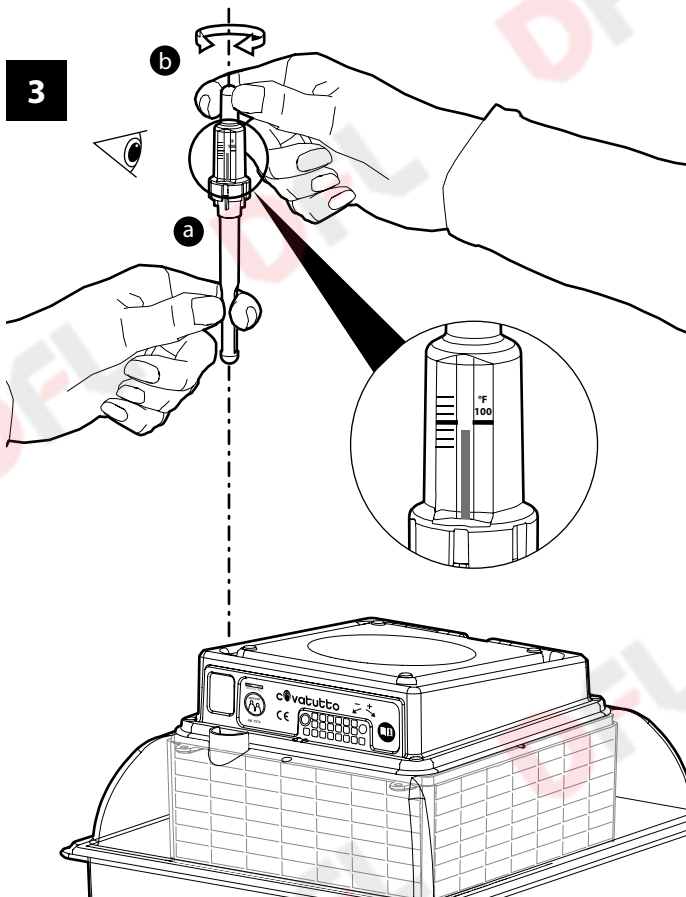
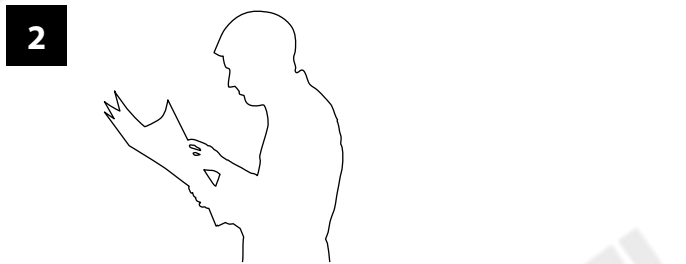
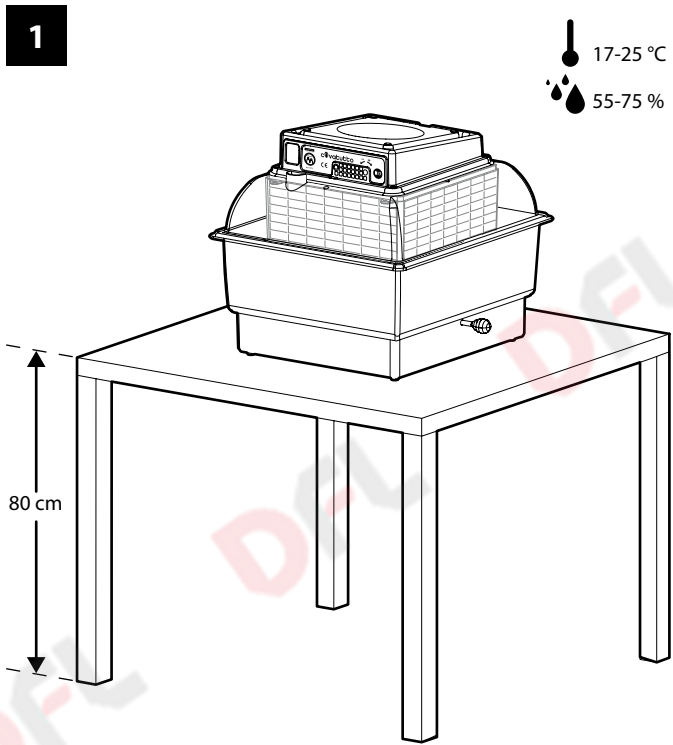



  
Giorni in cui é necessario ruotare le uova (2 volte al giorno)
   
Days when you must rotate the eggs (twice a day)
   
Tage an denen die Eier gedreht werden müssen (2 x täglich)
   
Jours où il est nécessaire de retourner les oeufs (deux fois par jour)
   
Dias en los cuales es necesario girar los huevos (2 veces al día)
   
Dias em que é necessário virar os ovos (2 vezes por dia)
   
Ημέρες κατά τις οποίες θα πρέπει να γυρίσουν τα αυγά (2 φορές τη μέρα)


  
Giorni in cui le uova NON devono essere ruotate
   
Days when the eggs have NOT to be rotated
   
Tage an denen die Eier NICHT gedreht werden müssen
   
Jours où les oeufs ne doivent PAS être retournés
   
Dias en los cuales NO se deben girar los huevos
   
Dias em que os ovos NÃO devem ser virados
   
Ημέρες κατά τις οποίες τα αυγά ΔΕΝ πρέπει να γυρίσουν

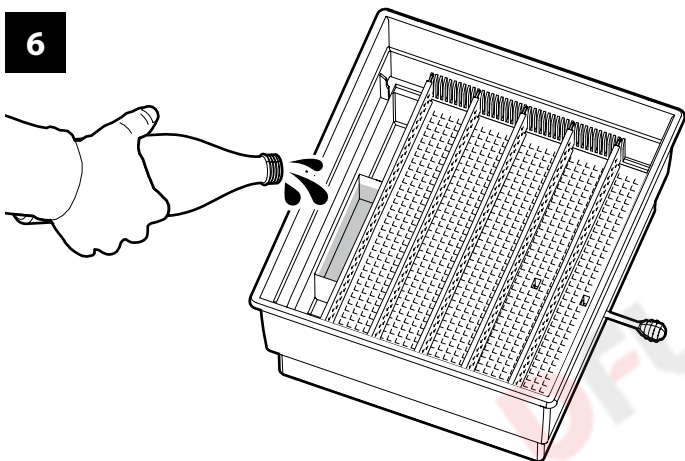

  
Giorno presunto per la schiusa delle uova
   
Expected day for egg-hatching
   
Voraussichtlicher Schlupftag
   
Jour présumé pour l'éclosion des oeufs
   
Dia previsto para la eclosion de los huevos
   
Dia previsto para a abertura dos ovos
   
Ημέρες που ενδέχεται να εκκολαφτούν τα αυγά


  
 \* dal 9° giorno é necessario aprire l'incubatrice giornalmente, lasciando raffreddare le uova per 15-20 minuti. Dopodiché inumidire le uova con acqua tiepida nebulizzata. Non eseguire questa operazione negli ultimi 3 giorni precedenti la schiusa
   
 \* since the 9th day, you must open the incubator daily, leaving the eggs to cool down for 15-20 minutes. After that, moisten the eggs with sprayed lukewarm water. Do not perform this operation during the last 3 days before egg-hatching
   
 \* ab dem 9. Tag muss der Brutapparat geöffnet werden, in dem man die Eier 15-20 Minuten abkühlen lassen. Danach die Eier mit lauwarmem Sprühwasser befeuchten. Dieser Vorgang sollte nicht während den letzten 3 Tagen vor dem Ausschlüpfen durchgeführt werden
   
 \* à partir du 9ème jour il faut ouvrir la couveuse tous les jours, pour laisser refroidir les oeufs pendant 15-20 minutes. Après quoi il faut humidifier les oeufs à l'eau tiède pulvérisée. Ne pas effectuer cette opération durant les trois jours qui précèdent l'éclosion
   
 \* a partir del 9º dia es necesario abrir la incubadora cada dia, dejando enfriar los huevos durante 15-20 minutos. Al finalizar el enfriamiento humedecer los huevos nebulizandolos con agua templada. No hacer esta operacion los ultimos 3 dias que preceden al nacimiento
   
 \* a partir do 9º dia é necessário abrir a chocadeira todos os dias, deixando arrefecer os ovos durante 15-20 minutos. Depois disso humedecer os ovos com água morna nebulizada. Não executar esta operação nos últimos 3 dias antes da abertura dos ovos
   
 \* από την 9η ημέρα θα πρέπει να ανοίγετε το εκκολαπτήριο καθημερινά και να αφήνετε τα αυγά να κρυώσουν για 15-20 λεπτά. Στη συνέχεια, βρέξτε τα αυγά ψεκάζοντάς τα με χλιαρό νερό. Μην προχωρήσετε σε αυτή τη διαδικασία 3 ημέρες πριν την εκκόλαψη

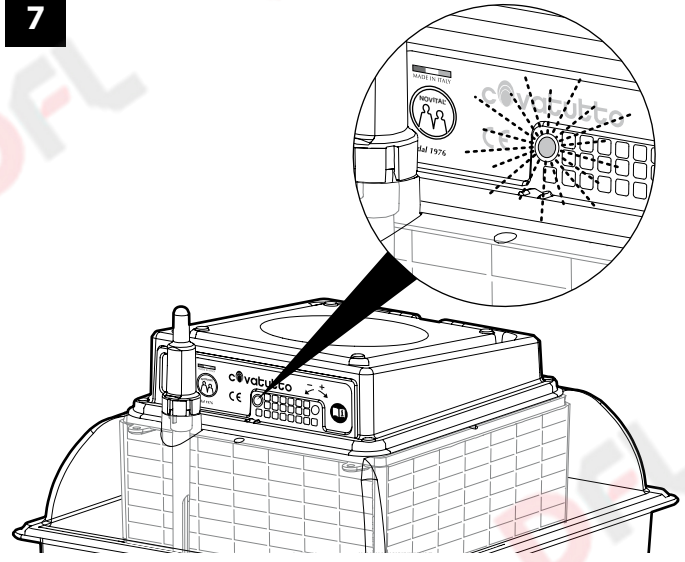




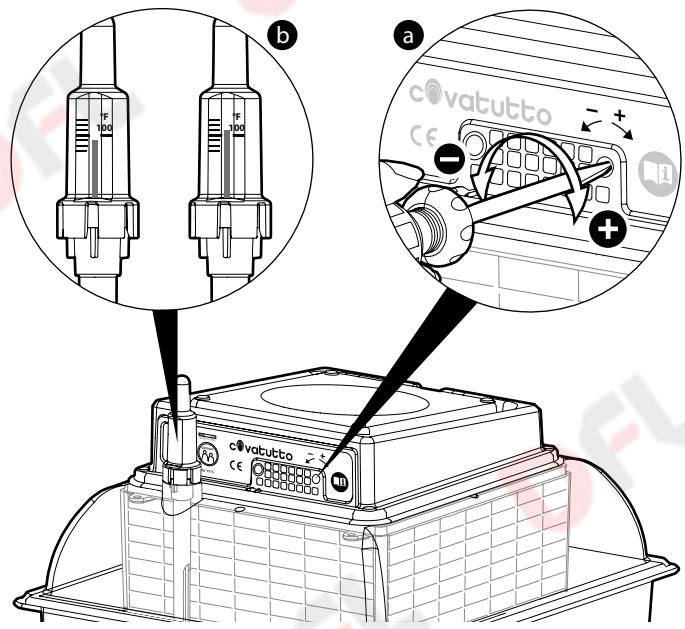
6



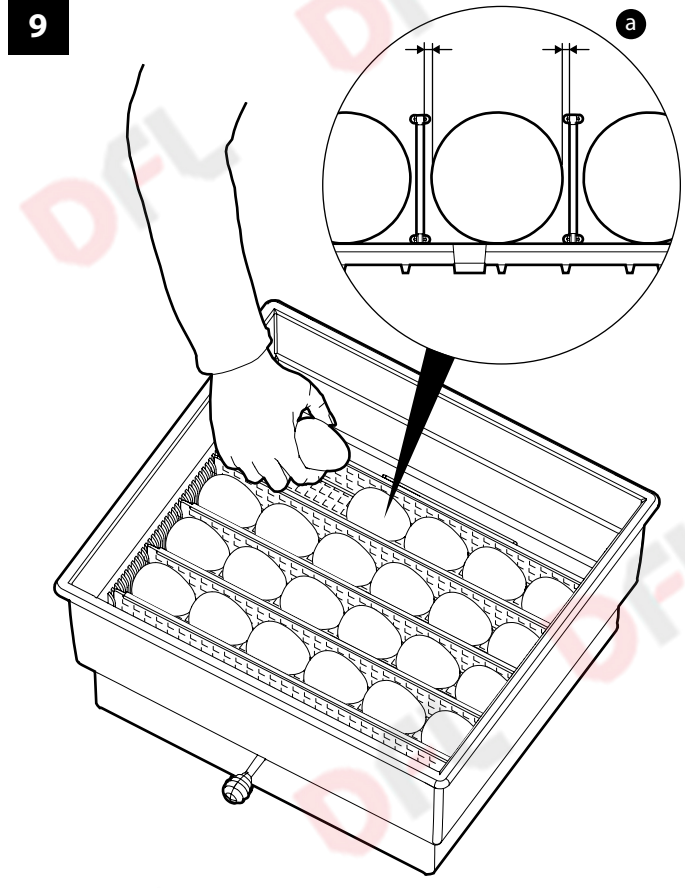
7



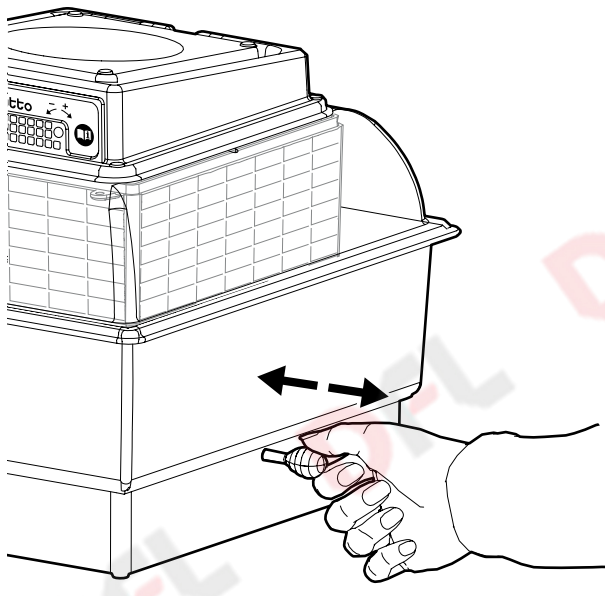
8

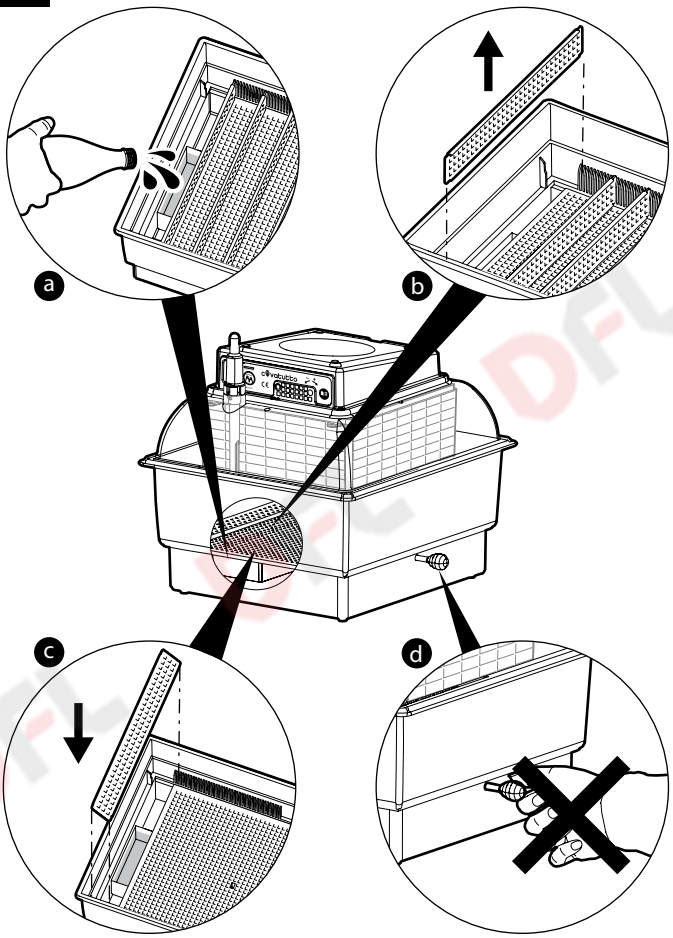


9



10





## ITA

- 1** Togliere l'incubatrice dall'imballo.  
Appoggiare l'incubatrice su un piano solido ad un'altezza di circa 80 cm in un ambiente con temperatura compresa tra i 17°C ed i 25°C (62°F- 77°F) ed un'umidità compresa tra il 55% ed il 75%. *Si raccomanda di tenere l'incubatrice lontana da fonti di calore, correnti d'aria e finestre per evitare dannosi sbalzi di temperatura.*
- 2** Leggere attentamente il manuale di istruzioni. (Allegato A)
- 3** Montare gli accessori in dotazione : posizionare il termometro senza toglierlo dalla propria custodia (a) assicurandosi che la scala di lettura si trovi in corrispondenza della "lente" (b).
- 4** Posizionare il fondo (a) e inserire il tirante girauova (b) oppure il girauova automatico (vedere istruzioni del girauova automatico).
- 5** Posizionare i separatori all'interno degli appositi cassetti. Qualora i separatori dovessero trovare resistenza in fase di inserimento nella macchina, premere leggermente le due estremità per agevolarne l'ingresso.
- 6** Riempire la vaschetta con acqua tiepida. *Si consiglia di eseguire l'operazione ogni 2 giorni circa o comunque all'occorrenza.*
- 7** Collegare la spina alla presa di rete (con l'incubatrice chiusa e priva di uova). Attendere fino a quando la spia verde, che inizialmente resta sempre accesa, comincerà a funzionare ad intermittenza segnalando che la temperatura interna inizia a stabilizzarsi.
- 8** Attendere circa 1 ora, in seguito controllare sulla scala del termometro che il liquido contenuto arrivi in prossimità della riga di riferimento rossa o dei 100°F senza necessariamente coincidere con essa (b); altrimenti regolare la temperatura aumentandola (in senso orario) o diminuendola (in senso antiorario) girando la vite di regolazione lentamente con un piccolo cacciavite (a) facendo riferimento alla spia che inizialmente resterà sempre accesa o sempre spenta e poi inizierà a funzionare ad intermittenza solo quando la temperatura interna avrà raggiunto il valore conseguente a quello "regolato".  
*Si raccomanda di effettuare questa operazione solo in caso di necessità e con delicatezza.*
- 9** Scollegare la spina dalla presa di rete, rimuovere il coperchio e depositare le uova nell'apposito vano portauova (vedi Tabella tipologie uova) lasciando un minimo movimento tra i separatori. Riposizionare il coperchio e collegare la spina alla presa di rete.  
*Si consiglia di annotare su un calendario la data di incubazione.*
- 10** Se non si dispone di girauova automatico: ruotare manualmente tutte le uova almeno 2 volte al giorno (mattino-sera) servendosi dell'apposito tirante girauova. *N.B. prima di aprire l'incubatrice, per qualunque motivo, si deve sempre scollegare la spina dalla presa di rete per evitare sbalzi di temperatura; si consiglia comunque di aprire l'incubatrice solo per eseguire le operazioni necessarie e per tempi brevi.*
- 11** Negli ultimi 3 giorni precedenti la schiusa predisporre l'incubatrice: -riempire completamente la vaschetta d'acqua (a) - Togliere i separatori (b) - Posizionare il fondo al centro dell'incubatrice sistemando 2 separatori alle estremità del fondo evitando quindi di lasciare aperture per impedire la caduta dei pulcini (c) - Non ruotare più le uova (d) (oppure disattivare il girauova automatico scollegando la spina dalla presa di rete) - *Non aprire l'incubatrice in questi 3 giorni se non strettamente necessario.*  
Le nascite possono iniziare 1 giorno prima e terminare 2 giorni dopo la data prestabilita (es.21 giorni per i polli).

## ESCLUSIONE DI RESPONSABILITÀ

*In seguito ad aggiornamenti, modifiche e/o innovazioni tecniche, parte delle istruzioni, delle specifiche, e delle immagini comprese nella presente documentazione potrebbero differire. Gli elementi ivi descritti sono da intendersi unicamente a titolo illustrativo e potrebbero non essere applicabili al vostro caso specifico. Non è possibile ottenere diritti legali o rivendicazioni dalla descrizione effettuata nel presente manuale.*

## EN

- 1** Remove the incubator from the package.  
Put the incubator on a sturdy plane at a height of about 80 cm, in premises with a temperature included between 17°C and 25°C (62°F-77°F) and humidity included between 55% and 75%.  
*It is recommendable to keep the incubator away from heat sources, air draughts and windows to prevent sudden harmful temperature changes.*
- 2** Carefully read the instruction manual. (Annex A)
- 3** Install the supplied accessories: install the thermometer without removing it from its own case (a) and make sure that the reading scale is next to the "lens" (b).
- 4** Install the bottom (a) and introduce the egg turning rod (b) or rather the automatic turning device (see the instructions of the automatic egg turning device).
- 5** Install the separators inside the specific trays. If it is difficult to introduce the separators in the machine due to friction, slightly press the two ends to facilitate their introduction.
- 6** Fill in the pan with lukewarm water. *It is recommendable to perform the operation approx. every 2 days or, at any rate, when necessary.*
- 7** Connect the plug to the mains socket (with the incubator closed and without eggs). Wait until the green warning light, which is always ON at the beginning, will start operating in intermittent mode signalling that the temperature is starting to stabilize.
- 8** Wait about 1 hour; after that, check that the liquid inside the thermometer scale has reached the red reference line or 100°F without necessarily coinciding with it (b); if not so, adjust the temperature by increasing (in clockwise direction) or reducing it (in counter-clockwise direction) by slowly rotating the adjustment screw with a small screwdriver (a); refer to the warning light that will initially be always ON or always OFF, and then it will start operating in an intermittent way only when the internal temperature reaches the value that follows the "adjusted" value.  
*It is recommendable to perform this operation only in case of need and in a gentle way.*
- 9** When the internal temperature has stabilised (red line or 100°F), disconnect the plug from the mains socket, remove the lid and put the eggs in the specific egg compartment (see the eggs types table), leaving a minimum space between the separators. Close the lid once again and connect the plug into the mains socket.  
*It is recommendable to use a calendar to note down the incubation date.*
- 10** If you do not have an automatic egg turning device: manually rotate all eggs at least twice a day (morning-evening) by using the specific egg turning rod. *Note: before opening the incubator, for any reason, you have always to disconnect the plug from the mains socket to prevent sudden temperature changes; however, it is recommendable to open the incubator only to perform the necessary operations and for short times.*
- 11** During the last 3 days before egg-hatching, prepare the incubator: - completely fill the pan with water (a) - Remove the separators (b) - Put the bottom at the centre of the incubator, install 2 separators at the ends of the bottom, thus eliminating possible openings and preventing the chicks from falling (c) - Do not rotate the eggs any more (d) (or deactivate the automatic egg turning device by disconnecting the plug from the mains socket) -  
*During these 3 days, open the incubator only if it is strictly necessary.*  
Chick births can start 1 day before and end 2 days after the pre-established date (ex. 21 days for chickens).

## DISCLAIMER

*After updates, modifications and/or technical innovations, part of the instructions, the specifications and the images included in this documentation may be different. The items that are described herewith must be considered only for illustration purposes and may not be applicable to you specific case. It is not possible to obtain legal rights or claims from the description to be found in this manual.*

## DE

**1** Den Brutapparat auspacken.

Den Brutapparat auf eine stabile Abstellfläche, ca. 80 cm vom Boden in einer Umgebung mit einer Temperatur zwischen 17°C und 25°C (62°F-77°F) und einer Feuchtigkeit zwischen 55% und 75%, aufstellen. *Es wird empfohlen, den Brutapparat weit weg von Wärmequellen, Luftzügen und Fenstern aufzustellen, um somit schädliche Temperaturschwankungen zu vermeiden.*

**2** Das Anweisungshandbuch aufmerksam durchlesen. (Anhang A)

**3** Die mitgelieferten Zubehörteile anbauen. Das Thermometer, ohne es aus seiner Schutzhülle (a) herauszunehmen, positionieren, in dem man sich vergewissert, dass sich die Anzeigeskala auf der Höhe der "Linse" (b) befindet.

**4** Den Boden (a) positionieren und die Eiderdreherzugstange (b) einführen oder den automatischen Eierdreher (*siehe Anweisungen des automatischen Eierdrehers*).

**5** Die Trennvorrichtungen in die dafür vorgesehenen Fächer positionieren. Falls die Trennvorrichtungen beim Einführen in die Maschine einen Widerstand antreffen, die beiden Enden leicht drücken, um die Einführung zu erleichtern.

**6** Das Becken mit lauwarmem Wasser füllen. *Es wird empfohlen, diesen Vorgang ungefähr alle 2 Tage oder wenn erforderlich, durchzuführen.*

**7** Den Stecker in die Steckdose stecken; der Brutapparat muss geschlossen sein und es dürfen sich keine Eier darin befinden. Warten bis die Lampe, die zuvor fest leuchtet, danach beginnt zu blinken und somit zu melden, dass die Innentemperatur dabei ist sich zu stabilisieren.

**8** Ungefähr 1 Stunde warten, danach prüfen, dass die Flüssigkeit im Thermometer die rote Bezugslinie oder 100°F (b) erreicht hat; ansonsten die Temperatur erhöhen (im Uhrzeigersinn) oder senken (gegen den Uhrzeigersinn), in dem man die Einstellschraube langsam mit einem kleinen Schraubenzieher (a) dreht, in dem man sich dabei auf die Lampe bezieht, die am Anfang fest leuchtet oder sich ausschaltet und nach dem die Temperatur den "eingestellten" Wert erreicht hat, blinkt. Es empfiehlt sich, diesen Vorgang nur falls wirklich erforderlich und mit Sorgfalt durchzuführen.

**9** Nach dem sich die Innentemperatur stabilisiert hat (rote Bezugslinie oder 100°F), den Stecker aus der Steckdose herausziehen, den Deckel abnehmen und die Eier in das dafür vorgesehene Eierhalterfach legen (*siehe Eiertabelle*) in dem man einen geringen Bewegungsraum zwischen den Trennvorrichtungen frei lässt. Den Deckel wieder auflegen und den Stecker in die Steckdose stecken. *Es empfiehlt sich auf dem Kalender den Bebrütungstag aufzeichnen.*

**10** Wenn man keinen automatischen Eierdreher besitzt: Von Hand und sorgfältig alle Eier mindestens 2 mal täglich (morgens – abends) mit der dafür vorgesehenen Eierdrehzugstange drehen. *N.B. bevor man den Brutapparat öffnet, aus irgend einem Grund, immer den Stecker aus der Steckdose herausziehen, um Temperaturschwankungen zu verhindern; es empfiehlt sich jedoch den Brutapparat nur falls wirklich erforderlich und nur für kurze Zeit zu öffnen.*

**11** Während den letzten 3 Tagen vor dem Ausschlüpfen den Brutapparat vorbereiten: - das Becken in allen Fächern vollständig mit Wasser füllen (a) - die Trennvorrichtungen (b) entfernen - 2 Trennvorrichtungen an die Enden des Bodens anbringen, in dem man somit mögliche Öffnungen und das Herunterfallen der Kücken verhindert (c) - die Eier nicht drehen (d) (oder den automatischen Eierdreher ausschalten, in dem man ihn vom Stromnetz trennt) - Während diesen 3 Tagen den Brutapparat nur falls unabdingbar erforderlich, öffnen.

Die Geburten können 1 Tag zuvor beginnen und 2 Tage nach dem bestimmten Datum zustande kommen (z.B. 21 Tage für die Hühner).

## HAFTUNGSAUSSCHLUSS

*Nach Neubearbeitungen, Änderungen und / oder technischen Innovationen, könnte ein Teil der in dieser Dokumentation enthaltenen Anleitungen, Spezifikationen und Bilder abweichen. Die darin beschriebenen Elemente sind nur für illustrative Zwecke bestimmt, und könnten nicht auf Sie zutreffen. Es bestehen keine Rechte oder Anspruchsrechte durch die in diesem Handbuch enthaltene Beschreibung.*

## FR

**1** Retirer la couveuse de son emballage.

Poser la couveuse sur une surface plane et solide à une hauteur d'environ 80 cm et dans un milieu à température comprise entre 17°C et 25°C (62°F-77°F) et un taux d'humidité compris entre 55 % et 75 %. *Maintenir la couveuse loin de toute source de chaleur, courant d'air ou fenêtre afin d'éviter les écarts de température.*

**2** Lire attentivement le livret d'instructions. (Annexe A)

**3** Monter les accessoires fournis. Positionner le thermomètre sans le retirer de son étui (a), en s'assurant que l'échelle de lecture se trouve bien en face de la "loupe" (b).

**4** Positionner le fond (a) et insérer le tourne-œufs (b) ou bien le tourne-œufs automatique (*voir instructions du tourne-œufs automatique*).

**5** Positionner les séparateurs à l'intérieur des tiroirs appropriés. En cas de difficulté lors de l'introduction des séparateurs dans la machine, appuyer légèrement sur les deux extrémités pour faciliter l'opération.

**6** Remplir la bassine à l'eau tiède. *Il est conseillé d'effectuer cette opération tous les deux jours environ ou en fonction des besoins.*

**7** Brancher la prise au réseau (la couveuse doit être éteinte et sans oeufs). Attendre que le voyant vert, qui au début reste toujours allumé, commence à clignoter pour signaler que la température intérieure commence à se stabiliser.

**8** Attendre environ 1 heure, puis vérifier sur l'échelle du thermomètre que le liquide contenu arrive à proximité de la ligne de référence rouge ou des 100°F sans nécessairement coïncider avec celle-ci (b) ; sinon, régler la température en l'augmentant (dans le sens des aiguilles d'une montre) ou en la diminuant (sens contraire des aiguilles d'une montre) en tournant la vis de réglage lentement avec un petit tourne-vis (a), en faisant référence à la lampe qui au début restera toujours allumée ou toujours éteinte puis commencera à clignoter lorsque la température intérieure aura atteint la valeur au-delà de celle correspondant au "réglage". *Nous conseillons d'effectuer cette opération uniquement en cas de nécessité et avec la plus grande délicatesse.*

**9** Lorsque la température intérieure sera stabilisée (ligne rouge ou 100°F), débrancher la prise du réseau, enlever le couvercle et poser les oeufs dans le compartiment porte-œufs approprié (*voir tableau types d'oeufs*) en laissant un minimum d'espace entre les séparateurs. Repositionner le couvercle et rebrancher la prise au réseau. *Il est conseillé de noter sur un calendrier la date d'incubation.*

**10** Si l'on ne dispose pas de tourne-œufs automatique : tourner manuellement tous les oeufs au moins deux fois par jour (matin et soir) en se servant du tourne-œufs approprié. *N.B. : avant d'ouvrir la couveuse, pour quelque motif que ce soit, il faut toujours débrancher la prise afin d'éviter tout écart de température ; il est conseillé dans tous les cas de n'ouvrir la couveuse que pour effectuer les opérations nécessaires et sur de courtes durées.*

**11** Au cours des trois jours précédant l'éclosion, préparer la couveuse:

- Remplir complètement la bassine d'eau (a) - Enlever les séparateurs (b) - Positionner le fond au centre de la couveuse en mettant en place deux séparateurs aux extrémités du fond, en évitant de laisser des ouvertures afin d'empêcher la chute des poussins (c) - Ne pas tourner les oeufs (d) (ou bien désactiver le tourne-œufs automatique en débranchant la prise du réseau) - Ne pas ouvrir la couveuse durant ces trois jours sauf en cas de nécessité absolue.

Les naissances peuvent commencer un jour avant et se terminer deux jours après le jour pré-établi (ex. : 21 jours pour les poulets).

## EXCLUSION DE RESPONSABILITÉ

*Pour des raisons de mises à jour, de modifications et/ou d'innovations techniques, certaines parties des instructions et des images contenues dans ce livret pourraient être modifiées. Les éléments ci-dessus sont fournis à titre purement indicatif et pourraient ne pas s'appliquer à votre cas spécifique. Il n'est pas possible d'obtenir des droits légaux ou des revendications portant sur la description mentionnée dans le présent livret.*



## ES

**1** Sacar la incubadora del embalaje.

Apoyar la incubadora en un soporte plano y solido a un altura aproximada de 80cm en una habitacion con temperatura comprendida entre 17°C a 25°C (62°F-77°F) y un porcentaje de humedad entre 55 y el 75%.

*Es recomendable colocar la incubadora alejada de focos de calor, corrientes de aire y ventanas para evitar cambios de temperatura.*

**2** Leer el manual de instrucciones con atención. (Anexo A)

**3** Montar los accesorios que se entregan. Colocar el termómetro sin sacarlo de la protección plastica(a), asegurandose que la escala de lectura queda justo detras de la "lente de aumento" (b).

**4** Montar el fondo (a) asi como el tirador de volteo(b) o bien el motor de volteo automatico (ver instrucciones volteo automatico).

**5** Colocar los separadores en las ranuras de las bandejas. En caso de que los separadores encuentren resistencia durante la fase de introducción en la máquina, apretar ligeramente las dos extremidades para facilitar su entrada.

**6** Rellenar la bandejita del fondo con agua templada. *Es aconsejable hacer esta operacion cada dos dias o cuando sea necesario.*

**7** Conectar el enchufe a la toma de corriente con la incubadora cerrada y sin huevos. Esperar hasta que el piloto verde, que al principio se mantiene siempre encendido,empiece a parpadear que es cuando la temperatura interna se va estabilizando.

**8** Despues de una hora, controlar que el termometro este a la altura de la linea roja o del 100°F si no coincidira con esa marca (b) regular la temperatura aumentandola (girar en sentido agujas reloj) o disminuiendola (en sentido contrario agujas del reloj) haciendo girar el tornillo de regulación lentamente con un pequeño destornillador (a) observar el piloto verde que al principio estará siempre encendido o apagado y luego lucirá de forma intermitente solo cuando la temperatura interna alcace el valor al que lo hayamos "regulado".

*Aconsejamos hacer esta operación solo en caso necesario y con mucha delicadeza.*

**9** Cuando la temperatura interna se estabilice (línea roja o 100°F) desconectar el enchufe de la red electrica, levantar la tapa y colocar los huevos en los portahuevos (ver tabla tipos de huevos) dejando un minimo espacio entre separador y separador.

Colocar la tapa y conectar a la toma electrica.

*Es aconsejable anotar las fechas de incubación en un calendario.*

**10** Si no se dispone de sistema de volteo automatico: girar manualmente todos los huevos por lo menos 2 veces al dia (mañana - noche) usando el tirador de volteo. *N.B. antes de abrir la incubadora, por el motivo que sea hay que desconectar siempre el enchufe de la red electrica, para evitar fluctuaciones de temperatura; es aconsejable abrir solo la incubadora para hacer operaciones necesarias y por poco tiempo.*

**11** Durante los ultimos 3 dias antes del nacimiento preparar la incubadora: sacar los separadores, rellenar completamente los recipientes del agua, no voltear los huevos (o bien desactivar el volteo automatico desconectando el enchufe).

*No abrir la incubadora durante estos tres ultimos dias si no es extremadamente necesario.*

El nacimiento es posible se inicie 1 dia antes y terminar 2 dias despues de la fecha preestablecida (p.o.21 dias para las gallinas).

**EXCLUSION DE RESPONSABILIDAD**

*Nos reservamos el derecho de modificar con innovaciones tecnicas, estas instrucciones, las especificaciones y la imagines que estan en esta documentacion pueden variar. Los documentos soln solo a titulo informativo y pueden no ser aplicables en casos especificos. No es posible obtener derechos legales o reclamaciones utilizando los datos y descripciones del presente manual.*

## PT

**1** Tirar a chocadeira da embalagem.

Colocar a chocadeira numa superfície firme a uma altura de cerca de 80 cm num ambiente com temperatura incluída os 17°C e 25°C (62°F-77°F) e humidade entre os 55% e os 75%. *Recomenda-se manter a chocadeira longe de fontes de calor, correntes de ar e janelas para evitar as perigosas mudanças de temperatura.*

**2** Ler com atenção o manual de instruções. (Anexo A)

**3** Montar os acessórios em dotação: posicionar o termómetro sem o tirar do estojo (a) verificando se a escala de leitura está em correspondência da "lente" (b).

**4** Posicionar o fundo (a) e introduzir o tirante vira-ovos (b) ou o vira-ovos automático (ver instruções do vira-ovos automático).

**5** Colocar os separadores no interior das gavetas apropriadas. No caso em que os separadores encontrem resistência na fase de introdução na máquina, apertar levemente as duas extremidades para facilitar a entrada.

**6** Encher o tanque com água morna. *Aconselha-se executar a operação cada 2 dias ou sempre que for necessário.*

**7** Ligar a ficha à corrente (com a chocadeira fechada e sem ovos). Aguardar até que o aviso verde, que no começo fica sempre aceso, começar a piscar sinalizando que a temperatura interior começa a estabilizar.

**8** Aguardar cerca de 1 hora, depois verificar se o líquido no interior do termómetro chega à linha de referência vermelha ou aos 100°F (b); regular a temperatura aumentando-a (no sentido horário) ou diminuindo-a (no sentido anti-horário) girando o parafuso de regulação devagar com uma pequena chave de fendas (a) consultando o aviso que no início irá ficar sempre aceso ou sempre apagado e depois irá começar a piscar apenas quando a temperatura interior tiver alcançado o valor correspondente ao "regulado". *Recomenda-se efetuar esta operação só em caso de necessidade e com delicadeza.*

**9** Quando a temperatura interna ficar estável (linha vermelha ou 100°F), desligar a ficha da corrente, tirar a tampa, colocar os ovos no vão porta-ovos (ver a tabela tipologia dos ovos) deixando um movimento mínimo entre os separadores (a).

Colocar de novo a tampa.

*Aconselha-se anotar no calendário a data da incubação.*

**10** Não havendo um vira-ovos automático: virar manualmente todos os ovos pelo menos 2 vezes por dia (manhã-noite) usando o tirante vira-ovos apropriado. *N.B. antes de abrir a chocadeira, por qualquer motivo, deve-se sempre desligar a ficha da tomada para evitar mudanças de temperatura; de qualquer forma aconselha-se a abrir a chocadeira apenas para executar as operações necessárias e por tempo breve.*

**11** Nos últimos 3 dias antes da abertura dos ovos preparar a chocadeira: - encher completamente o tanque com água (a) - Tirar os separadores (b) - Posicionar o fundo no centro da chocadeira colocando 2 separadores nas extremidades do fundo para não deixar aberturas e evitando assim a queda dos pintainhos (c) - Não virar mais os ovos (d) (ou desativar o vira-ovos automático retirando a ficha da tomada) - *Não abrir a chocadeira nestes 3 dias senão for mesmo necessário.*

Os nascimentos podem começar 1 dia antes e terminar 2 dias depois do dia previsto (ex.21 dias para os frangos).

**EXCLUSÃO DE RESPONSABILIDADE**

*Depois das atualizações, modificações e/ou inovações tecnológicas, uma parte das instruções, das especificações e das imagens incluídas neste documento poderão ser diferentes. Os elementos aí descritos devem ser considerados só como exemplos e poderão não ser aplicáveis ao vosso caso específico. Não é possível obter direitos legais ou reivindicações pela descrição efetuada neste manual.*

GR

- 1** Αφαιρέστε το εκκολαπτήριο από τη συσκευασία. Ακουμπήστε το σε μια σταθερή επιφάνεια σε ύψος περίπου 80 εκ. και σε περιβάλλον με θερμοκρασία μεταξύ 17°C και 25°C (62°F – 77°F) και υγρασία μεταξύ 55% και 75%. *Συνιστάται να διατηρείτε το εκκολαπτήριο μακριά από πηγές θερμότητας, ρεύματα αέρα και παράθυρα ώστε να αποφύγετε τα βλαβερά скаμπανεβάσματα της θερμοκρασίας.*
- 2** Διαβάστε προσεκτικά το χειρίδιο οδηγιών. (Παράρτημα Α)
- 3** Τοποθετήστε τα αξεσουάρ.  
Τοποθετήστε το θερμόμετρο χωρίς να το αφαιρέσετε από τη θήκη του (a) και βεβαιωθείτε ότι η κλίμακα ανάγνωσης βρίσκεται σε αντιστοιχία με τον «φακό» (b).
- 4** Τοποθετήστε τον πάτο (a) και εισάγετε τον εντατήρα περιστροφής (b) ή την αυτόματη διάταξη περιστροφής (δείτε τις οδηγίες της αυτόματης διάταξης περιστροφής)
- 5** Τοποθετήστε τους διαχωριστές μέσα στα αντίστοιχα συρτάρια. Αν οι διαχωριστές συναντήσουν αντίσταση κατά την εισαγωγή τους στο μηχανήμα, πατήστε ελαφρά τα δύο άκρα ώστε να διευκολύνετε την εισαγωγή.
- 6** Γεμίστε το νερό με χλιαρό νερό. *Συνιστάται εκτελείτε τις εργασίες κάθε δύο ημέρες περίπου ή όποτε χρειαστεί.*
- 7** Συνδέστε την πρίζα στο δίκτυο (με το εκκολαπτήριο κλειστό και χωρίς αυγά). *Περιμένετε μέχρις ότου ο λαμπτήρας, που αρχικά μένει πάντα αναμμένος, θα αρχίσει να λειτουργεί με διακοπές επισημαίνοντας ότι η εσωτερική θερμοκρασία αρχίζει να σταθεροποιείται.*
- 8** Περιμένετε περίπου 1 ώρα, στη συνέχεια βεβαιωθείτε ότι το υγρό εντός του θερμόμετρου θα έχει φτάσει στην κόκκινη γραμμή αναφοράς ή στους 100°F (a). Διαφορετικά, ρυθμίστε τη θερμοκρασία αυξάνοντας (δεξιόστροφα) ή μειώνοντας (αριστερόστροφα) στρέφοντας τη βίδα ρύθμισης αργά με ένα κατσαβίδι (b) ανατρέχοντας στο λαμπτήρα που αρχικά θα παραμένει πάντα αναμμένος ή πάντα σβηστός και στη συνέχεια θα αρχίσει να λειτουργεί με διακοπές μόνο όταν η εσωτερική θερμοκρασία θα έχει φτάσει στην τιμή μετά από εκείνη της ρύθμισης. *Συνιστάται να προχωρείτε σε αυτή την εργασία μόνο εφόσον χρειάζεται και με μεγάλη προσοχή.*
- 9** Όταν η εσωτερική θερμοκρασία σταθεροποιηθεί (κόκκινη γραμμή ή 100o F), αποσυνδέστε την πρίζα, αφαιρέστε το καπάκι και αποθέστε τα αυγά στην αντίστοιχη θέση (δείτε Πίνακας- Είδη αυγών) αφήνοντας ελάχιστη κίνηση μεταξύ των διαχωριστών. Τοποθετήστε και πάλι το καπάκι και συνδέστε την πρίζα στο δίκτυο. *Συνιστάται να σημειώνεται σε ένα ημερολόγιο την ημερομηνία εκκόλαψης.*
- 10** Αν δεν διαθέτετε διάταξη αυτόματης περιστροφής αυγών: στρέψτε με το χέρι τα αυγά για τουλάχιστον 2 φορές την ημέρα (πρωί και βράδυ) χρησιμοποιώντας τον αντίστοιχο εντατήρα. *Σημ. πριν ανοίξετε το εκκολαπτήριο, για οποιοδήποτε λόγο, θα πρέπει πάντα να το βγάζετε την πρίζα για να αποφύγετε τις διαφορές στη θερμοκρασία. Συνιστάται πάντως, να ανοίγετε το εκκολαπτήριο μόνο για τις απαραίτητες εργασίες και για μικρά χρονικά διαστήματα.*
- 11** Κατά τις τελευταίες 3 ημέρες πριν από την εκκόλαψη, τοποθετήστε κατάλληλα το εκκολαπτήριο: - γεμίστε εντελώς τα δοχεία του νερού σε όλα τα μέρη (a). Αφαιρέστε όλους τους διαχωριστές (b) Τοποθετήστε τον πάτο στο κέντρο του εκκολαπτηρίου τακτοποιώντας 2 διαχωριστές στα άκρα του πάτου αποφεύγοντας να μένουν ανοίγματα ώστε να αποφεύγεται τυχόν πτώση των νεογνών (c) – Μην περιστρέφεται πλέον τα αυγά (d) (ή απενεργοποιήστε την αυτόματη διάταξη περιστροφής αποσυνδέοντας την πρίζα από το δίκτυο) – Μην ανοίγετε το εκκολαπτήριο κατά τη διάρκεια αυτών των 3 ημερών αν δεν είναι απόλυτα απαραίτητο. Οι γεννήσεις μπορεί να αρχίσουν 1 μέρα πριν και να τελειώσουν 2 μέρες μετά την καθορισμένη ημερομηνία (πχ. 21 ημέρες για τις κότες).

ΑΠΟΚΛΕΙΣΜΟΣ ΕΥΘΥΝΗΣ

Κατόπιν ενημερώσεων, τροποποιήσεων και/ή τεχνικών καινοτομιών, μέρος των οδηγιών, των προσδιορισμών και των εικόνων που περιλαμβάνει η παρούσα τεκμηρίωση, ενδέχεται να αλλάξουν. Τα στοιχεία που περιγράφονται εδώ θα πρέπει να ληφθούν υπόψη μόνο ενδεικτικά και ενδέχεται να μην εφαρμόζονται στη δική σας περίπτωση. Δεν είναι δυνατή η απόκτηση έννομων δικαιωμάτων ή αξιώσεων από την περιγραφή του παρόντος χειριριδίου.