

"ROTO" verticale

zanzariera a molla con scorrimento verticale

Complimenti! Desideriamo ringraziarLa per l'acquisto di questa zanzariera. Abbiamo preparato questo manuale per consentirLe di usare al meglio e in sicurezza questa zanzariera.

Raccomandiamo di leggerlo in tutte le sue parti prima dell'utilizzo.

Le proponiamo inoltre una vasta gamma di zanzariere quali:
zanz. LATERALI (scorrimento orizzontale), VERTICALI con catenella, ESTENSIBILI, oltre alle soluzioni su misura. Chieda al Suo rivenditore il catalogo completo dei nostri prodotti.

Le istruzioni più importanti sono contrassegnate dal simbolo:



PREFAZIONE

Il presente libretto deve essere letto prima di procedere alla installazione, messa in funzione e utilizzo della zanzariera.

Il presente libretto costituisce parte integrante del prodotto.

Leggere attentamente le avvertenze ed istruzioni contenute in esso in quanto forniscono importanti indicazioni riguardanti la SICUREZZA D'USO e MANUTENZIONE.

CONSERVARE CON CURA QUESTO LIBRETTO PER OGNI ULTERIORE CONSULTAZIONE.

Il contenuto del presente libretto deve essere portato a conoscenza dell'utilizzatore della zanzariera.

DESTINAZIONE D'USO

La zanzariera è destinata esclusivamente alla protezione contro l'ingresso di insetti, come zanzare o simili, dalle aperture ove è installata.

L'installazione prevista è quella con funzionamento a scorrimento verticale della zanzariera.

La zanzariera dovrà essere destinata solo all'uso sopra indicato.

Ogni altro uso è da considerarsi improprio.

Esempi di usi impropri sono:

- montaggio con funzionamento orizzontale.
- montaggio a soffitto (es. lucernari).
- agganciare o appendere alla zanzariera cose.
- appoggio di cose, animali o persone a qualsiasi parte della zanzariera.

Il costruttore non può essere considerato responsabile per eventuali danni derivati da usi impropri, o diversi da quello cui la zanzariera è destinata.

DISIMBALLAGGIO

Particolare attenzione nell'uso di strumenti appuntiti e/o taglienti a non danneggiare la zanzariera.

Controllare l'integrità delle varie parti della zanzariera (profili, scatola accessori, ecc).

Non lasciare alla portata dei bambini sacchetti o altri piccoli componenti sfusi.

MONTAGGIO DEGLI ACCESSORI

La zanzariera viene assemblata dal costruttore per quanto relativo alle sue parti fondamentali.

Proprio per la natura in KIT del prodotto, gli altri elementi della zanzariera vengono forniti smontati.

Sarà cura dell'utente il montaggio di queste parti in accordo alle istruzioni fornite in ogni KIT di montaggio.

AVVERTENZE DI INSTALLAZIONE

Adottare appropriate misure di sicurezza per evitare rischi durante l'installazione della zanzariera.

Utilizzare solo ed esclusivamente i componenti forniti nel kit di montaggio.

Durante l'installazione della zanzariera non aggarrarsi ad essa.

Nota: Se le pareti del vano finestra presentano una superficie irregolare, può essere necessario usare del silicone per chiudere eventuali fessure tra guide verticali e pareti del vano finestra.

AVVERTENZE D'USO

⚠ ATTENZIONE! La zanzariera a molla presenta un serio pericolo di urto della barramaniglia al momento dell'apertura. *

* questo modello è provvisto di FRENO, che riduce il pericolo di urto in apertura.

Per sganciare la zanzariera e riavvolgere la rete far ruotare verso l'interno il profilo barramaniglia utilizzando entrambe le mani; poi impugnare la nappina con una mano ed accompagnare la risalita.

Per riagganciare la zanzariera tirare la nappina verso il basso ed appena possibile posizionare le mani nelle apposite sedi. Spingere verso il basso fino ad agganciare la barramaniglia negli appositi ganci.

⚠ A zanzariera in funzione, evitare urti sulla barramaniglia, che potrebbero causare la chiusura rapida della stessa. **TENERE I BAMBINI LONTANI DALLA ZONA DI AGGANCIAMENTO/SGANCIAMENTO DELLA ZANZARIERA*.**

* questo modello è provvisto di FRENO, che riduce il pericolo di urti a seguito di un'apertura accidentale.

⚠ In caso di urto contro le guide o il cassonetto, verificare il corretto posizionamento delle parti e il serraggio delle viti di espansione.

⚠ **QUALSIASI ALTRO INTERVENTO CHE COMPORTI LO SMONTAGGIO DI PARTI CHE IN ORIGINE ERANO GIA' ASSEMBLATE, E' VIETATO.**

Per queste operazioni rivolgersi al Centro autorizzato.

MANUTENZIONE

SOLO QUANTO AUTORIZZATO NEL PRESENTE LIBRETTO ISTRUZIONI PUO' ESSERE ESEGUITO A CURA DELL'UTILIZZATORE.

Una volta montata, la zanzariera non necessita di particolare manutenzione.

⚠ Pulizia

In base all'uso, ma **almeno una volta all'anno**, pulire la rete zanzariera dalla polvere o altri residui. Utilizzare una spazzola con setole morbide o un panno inumidito solo con acqua.

Per le altre parti in metallo e plastica usare un panno inumidito con acqua.

Se durante le operazioni di pulizia (o a causa di forti correnti d'aria), la rete fuoriuscisse dalle guide laterali, basterà eseguire una apertura e chiusura lenta per riportarla in sede.

SMALTIMENTO

Allorchè si decida di non utilizzare più la zanzariera, si raccomanda di rendere innoce quelle parti potenzialmente pericolose, specie per i bambini. Essendo la zanzariera costituita da materiali facilmente riciclabili, si consiglia di dividere in parti omogenee, e smaltire secondo le norme vigenti.

Castel Guelfo, 6 marzo 2012

 **MEDAL**[®]

Via dell'Industria n°12
40023 Castel Guelfo (Bo) Italia
Tel. 0542 670101 Fax 0542 670128

EN 13561
ZANZARIERA

resistenza al vento
classe tecnica: NPD

DICHIARAZIONE



DI CONFORMITA'

Modello
"ROTO" VERTICALE

Dichiariamo sotto la nostra responsabilità che il prodotto al quale questa dichiarazione si riferisce è conforme:

- Al Regolamento **N° 305/2011** e norma armonizzata **EN13561**
- Alla Direttiva Macchine **2006/42/CE**

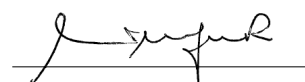
Medal s.r.l. ha redatto il Fascicolo Tecnico relativo al presente modello.

Responsabile Fascicolo Tecnico:

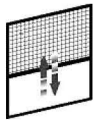
Sig. Fabio Mingrone



Legale Rappresentante:

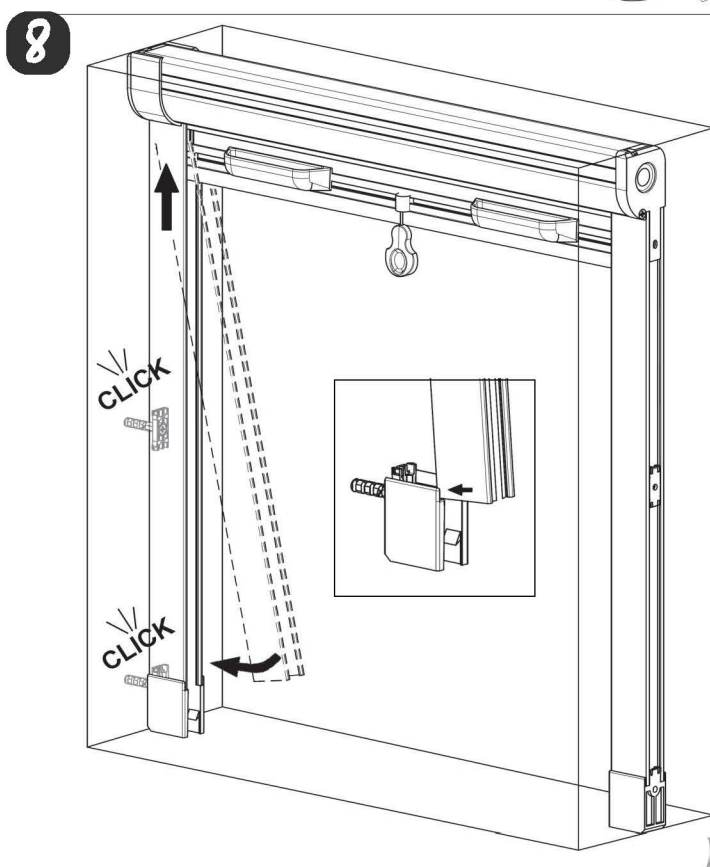
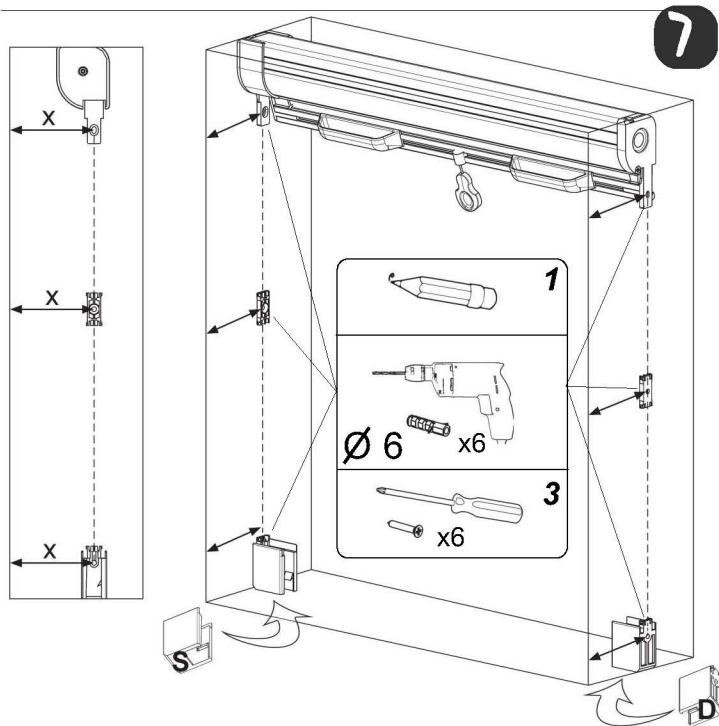
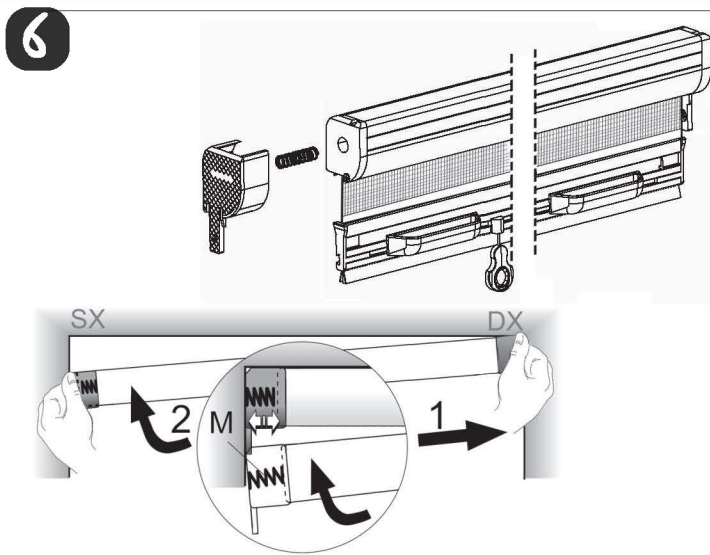
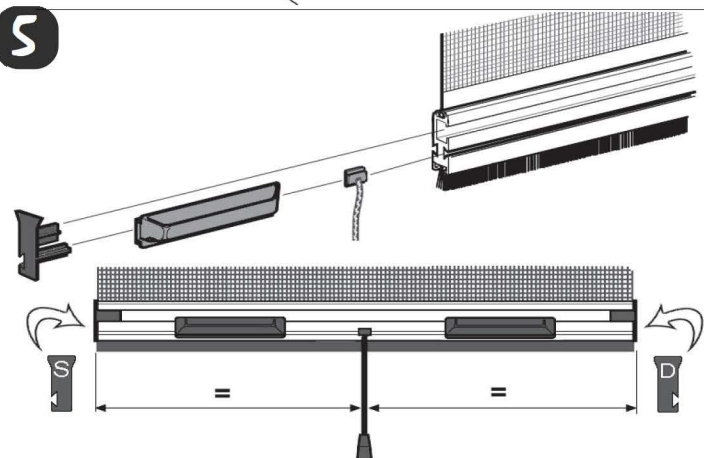
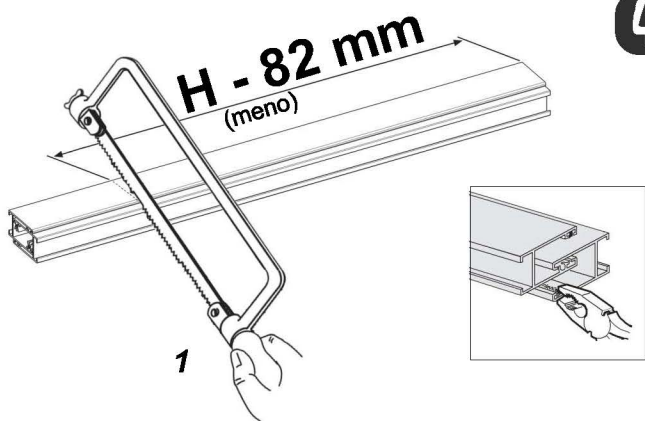
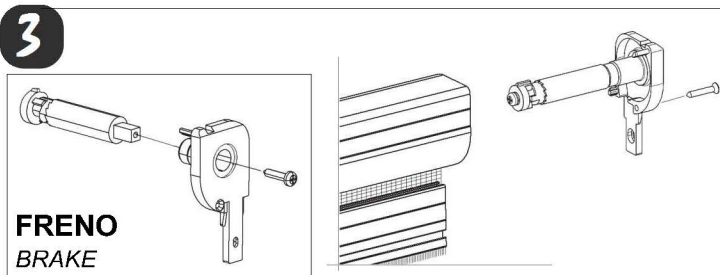
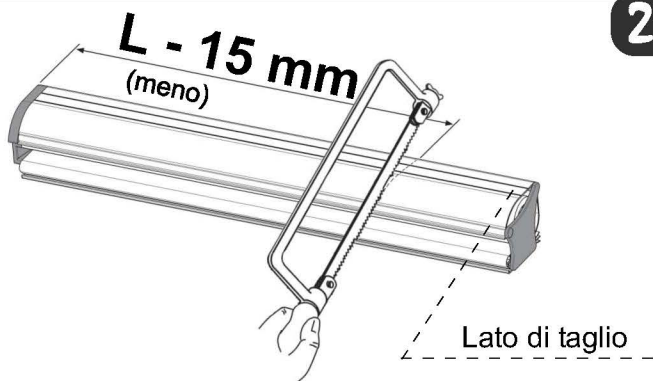
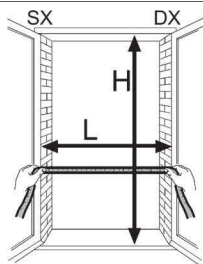


ZANZARIERA AVVOLGIBILE VERTICALE PER FINESTRA VERTICAL ROLL-UP INSECT SCREEN

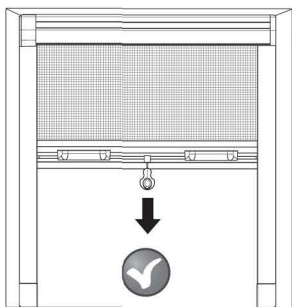


ISTRUZIONI DI MONTAGGIO
INSTRUCTION SHEET
cod. 91MZ080 Rev. 0519

NB: la zanzariera è fornita pre-tagliata per la misura indicata nell'etichetta.



chiusura zanzariera



apertura zanzariera

