

IONO silver air

Libretto istruzioni
Instruction Manual



TERMOZETA

IONO
silver air



- DATI TECNICI
- TECHNICAL DATA

PHON IONO SILVER AIR DIFFUSER

Type 202010

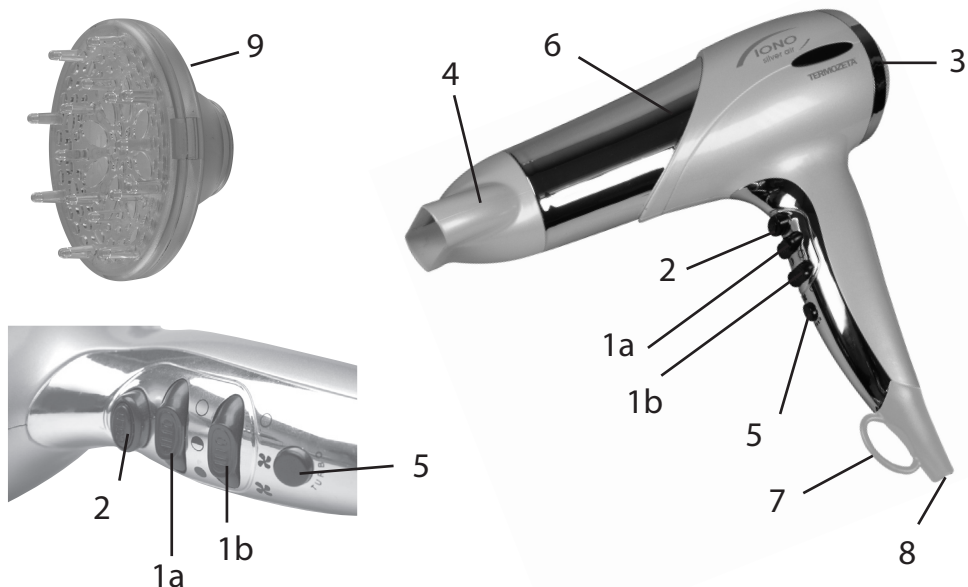
220-240V ~ 50Hz

2000W

Made in China



TERMOZETA®



DESCRIZIONE

1a. Interruttore di accensione / spegnimento / regolazione flusso aria

- = apparecchio spento
- ◐ = flusso aria medio
- = flusso aria forte

1b. Interruttore per la temperatura

- = temperatura bassa
- ⊛ = temperatura media
- ⊛ = temperatura alta

2. Pulsante colpo di freddo

3. Filtro removibile

4. Concentratore d'aria

5. Pulsante colpo d'aria intensa

6. Corpo apparecchio

7. Occhiello per appendere l'apparecchio

8. Cavo di alimentazione

9. Diffusore

DESCRIPTION

1a. ON/OFF/ airflow control switch

- = appliance OFF
- ◐ = medium airflow
- = strong airflow

1b. Temperature control switch

- = low temperature
- ⊛ = medium temperature
- ⊛ = high temperature

2. Cold-shot button

3. Removable filter

4. Air concentrator

5. Intense air button

6. Appliance body

7. Eyelet for hanging appliance

8. Power cord

9. Diffuser

PRESCRIZIONI DI SICUREZZA

Questo manuale è parte integrante del vostro apparecchio e deve essere letto con attenzione perché fornisce importanti indicazioni ed avvertenze sulla sicurezza, l'uso e la manutenzione del vostro apparecchio. Conservate con cura questo manuale. In caso di dubbi, non inventare ma contattare il nostro centro assistenza al Numero Verde 800-200899

- Dopo aver tolto l'imballaggio assicurarsi dell'integrità dell'apparecchio. In caso di dubbio non utilizzarlo e rivolgersi al nostro centro assistenza al **Numero Verde 800 200 899**
- Non lasciare gli elementi dell'imballaggio (sacchetti in plastica, polistirolo espanso, chiodi, ecc.) alla portata di bambini o persone con capacità mentali ridotte in quanto potenziali fonti di pericolo.
- Prima di collegare la spina alla presa di corrente, verificare che la tensione di funzionamento dell'apparecchio corrisponda a quella della propria abitazione. In caso di dubbio, rivolgersi a personale professionalmente qualificato.
- Un errato collegamento elettrico può essere pericolosissimo, può causare danni irreversibili e, comunque, invalidare la garanzia.
- Si sconsiglia l'uso di adattatori, prese multiple e prolunghe. In caso di necessità utilizzare esclusivamente dispositivi omologati e conformi alle vigenti norme di sicurezza accertandosi che siano compatibili alla potenza dell'apparecchio.
- Scollegare sempre l'apparecchio dalla presa dopo l'uso
- Scollegare sempre l'apparecchio dalla presa prima di pulirlo

L'apparecchio è destinato esclusivamente ad uso domestico per l'asciugatura dei capelli.

- L'apparecchio può essere utilizzato solo dopo aver letto e compreso tutte le istruzioni e prescrizioni di sicurezza contenute nel presente manuale.
- L'apparecchio può essere utilizzato da minori sopra gli 8 anni e/o da persone con capacità fisiche, sensoriali o mentali ridotte, solo se debitamente istruiti sull'uso sicuro dell'apparecchio e sotto la diretta supervisione di una persona adulta e responsabile della loro sicurezza.
- Questo apparecchio non è un giocattolo e, pertanto, non si deve mai giocare con l'apparecchio.
- Le operazioni di pulizia e manutenzione non devono mai essere effettuate da minori e/o da persone con capacità fisiche, sensoriali o mentali ridotte
- Tenere l'apparecchio e il cavo di alimentazione fuori dalla portata di minori e/o

ITALIANO

di persone con capacità fisiche, sensoriali o mentali ridotte, in particolare quando è collegato alla rete elettrica (o si sta raffreddando).

- Non usare l'apparecchio se ha subito cadute o se presenta segni di danneggiamento o difetti che ne alterano il funzionamento.
- In caso di guasto e/o di cattivo funzionamento dell'apparecchio, spegnerlo e non manometterlo; non smontare l'apparecchio per nessuna ragione; per l'eventuale riparazione rivolgersi a un centro assistenza autorizzato contattando il nostro **Numero Verde 800-200899**
- In caso di dubbi e per evitare pericoli, fate ispezionare l'apparecchio da un centro assistenza autorizzato contattando il nostro **Numero Verde 800-200899**
- Se il cavo di alimentazione è danneggiato non utilizzate l'apparecchio; il cavo non deve mai essere sostituito dall'utente stesso. In caso di necessità rivolgetevi a un centro autorizzato contattando il nostro **Numero Verde 800-200899**
- Per motivi di sicurezza fare attenzione a:
 - non usare l'apparecchio a piedi nudi e con mani o piedi bagnati
 - non usare l'apparecchio al di fuori dell'ambiente domestico
 - non lasciare l'apparecchio esposto ad agenti atmosferici (sole, pioggia, ecc.)
 - non tirare mai il cavo di alimentazione o l'apparecchio stesso per scollegare la spina dalla presa di corrente
 - non immergere mai l'apparecchio in acqua o in altri liquidi.
 - non mettere mai l'apparecchio direttamente sotto acqua corrente
- Tenete lontano l'apparecchio da gas o sostanze facilmente infiammabili
- In caso durante l'utilizzo del prodotto venga a mancare la tensione della rete di alimentazione, spegnere l'apparecchio e staccare la spina dalla presa al fine di evitare che l'apparecchio possa ripartire incostudito al ritorno della stessa.
- Questo apparecchio è conforme alle norme di sicurezza europee in vigore applicabili.
- **Qualsiasi installazione non conforme a quanto specificato può compromettere la vostra sicurezza e fa decadere la garanzia.**
- Al termine del ciclo di vita rendere inoperante l'apparecchio tagliandone il cavo di alimentazione dopo avere scollegato la spina dalla presa di corrente. Per lo smaltimento attenersi alle norme in vigore nel proprio luogo di residenza
- In caso di utilizzo commerciale, o inappropriato, o illegale, o irragionevole o di mancato rispetto delle prescrizioni e istruzioni, LANGE DISTRIBUTION declina ogni responsabilità e decade ogni garanzia.
- LANGE DISTRIBUTION non può essere considerata responsabile di eventuali

danni a persone, animali o cose causati da un'errata installazione o derivanti da un uso improprio, erroneo o irragionevole

▲ ATTENZIONE!!!



- **Non utilizzare mai l'apparecchio nelle immediate vicinanze di vasche da bagno, lavelli, recipienti, ecc. pieni d'acqua o di altre sostanze liquide.**
- **Non usare mai spray per capelli con l'apparecchio in funzione**
- **Accertarsi di avere mani e piedi asciutti e che i capelli non siano eccessivamente bagnati.**
- **Al fine di assicurare una maggiore protezione si consiglia di installare nel circuito elettrico che alimenta il locale da bagno un dispositivo a corrente differenziale, la cui corrente differenziale di funzionamento nominale non sia superiore a 30 mA. Chiedere al proprio installatore un consiglio in merito.**
- **Quando l'asciugacapelli è utilizzato in locali da bagno, scollegare sempre la spina dalla presa di corrente dopo l'uso poiché la vicinanza dell'acqua può rappresentare un pericolo anche quando l'apparecchio è spento.**

MESSA IN FUNZIONE

- Svolgere completamente il cavo di alimentazione (8) e collegare la spina ad una presa di corrente idonea.
- Selezionare attraverso l'interruttore di accensione (1a) e quello per la temperatura (1b) la combinazione desiderata flusso d'aria /temperatura e procedere con le operazioni d'asciugatura.
- Se si ha necessità di fissare la piega durante l'asciugatura, premere il pulsante del colpo di freddo (2) mentre l'apparecchio è in funzione: il flusso d'aria emesso a temperatura più bassa vi agevolerà nell'operazione.
- Per velocizzare le operazioni di asciugatura, premete il pulsante colpo d'aria intensa (5) mentre l'apparecchio è in funzione: l'aria verrà emessa a velocità più intensa.
- Al termine spegnere l'apparecchio portando l'interruttore (1a) in posizione 0 e staccare la spina dalla presa di corrente.
- L'apparecchio è dotato di un occhiello (7) per poterlo appendere.

ACCESSORI E DISPOSITIVI

Montare all'occorrenza l'accessorio sulla parte anteriore dell'apparecchio spento e scollegato dalla presa di corrente:

- **il concentratore d'aria** (4) consente di indirizzare in modo preciso il getto d'aria per ottimizzare le operazioni di messa in piega.
- **il diffusore** (9) consente di asciugare i capelli in modo naturale attraverso un'ampia distribuzione del getto d'aria e di creare volume attraverso le dita di cui è dotato.

PULIZIA E MANUTENZIONE

- Prima di procedere con qualsiasi operazione di pulizia e manutenzione scollegare la spina dalla presa di corrente ed attendere che l'apparecchio si sia completamente raffreddato.
- Il vostro apparecchio è dotato di filtro estraibile per una pulizia facilitata. Per rimuovere il filtro (3) spingetelo verso destra come indicato dalle frecce e rimuovetelo dalla sede. Lavatelo con acqua ed asciugatelo accuratamente prima di rimontarlo.
- Pulire il corpo dell'apparecchio (6) e gli accessori utilizzando esclusivamente un panno morbido e asciutto.

ATTENZIONE!

- **Non immergere mai l'apparecchio in acqua o in altre sostanze liquide.**
- **Non utilizzare sostanze chimiche o abrasive.**

INFORMAZIONE AGLI UTENTI

Ai sensi del decreto legislativo 14 marzo 2014, n.49 "Attuazione della direttiva 2012/19/UE sui rifiuti di apparecchiature elettriche ed elettroniche (RAAE)".

- Il simbolo del cassonetto barrato sull'apparecchiatura indica che il prodotto alla fine della propria vita deve essere raccolto separatamente dagli altri rifiuti.
- L'utente dovrà, pertanto, conferire l'apparecchiatura giunta a fine vita agli idonei centri di raccolta differenziata dei rifiuti elettronici ed elettrotecnici, oppure riconsegnarla al rivenditore al momento dell'acquisto di una nuova apparecchiatura di tipo equivalente, in ragione di uno a uno.
- L'adeguata raccolta differenziata per l'avvio successivo dell'apparecchiatura dismessa al riciclaggio, al trattamento e allo smaltimento ambientalmente compatibile contribuisce ad evitare possibili effetti negativi sull'ambiente e sulla salute e favorisce il riciclo dei materiali di cui è composta l'apparecchiatura.
- Lo smaltimento abusivo del prodotto da parte dell'utente comporta l'applicazione delle sanzioni amministrative previste dalla normativa vigente.



Lange Distribution S.r.l. si riserva il diritto di apportare modifiche estetiche e/o tecniche senza preavviso al fine di migliorare i propri prodotti.

Termozeta is an international trademark. Copyright © 1995. All rights reserved.

Lange Distribution S.r.l. - Via Treviso, 35 - 20127 Milano - Italy

SAFETY PRESCRIPTIONS

This manual forms an integral part of your appliance and must be read carefully, as it provides important instructions and warnings regarding safety and the use and maintenance of your appliance. Keep this manual safe.

If you have any doubts, do not rely on guesswork: contact our support centre at the Toll-free Number 800-200899

- After removing the packaging, check the integrity of the appliance. If you have any doubts, do not use the appliance and call our support centre at the **Toll-free Number 800-200899**
- Do not leave parts of the packaging (plastic bags, polystyrene foam, nails, etc.) within the reach of children or people with reduced mental faculties, as these objects are potential sources of danger.
- Before connecting the plug unit into the electrical socket, ensure that the operating voltage of the appliance corresponds to that of your home. In the case of any doubt, consult a qualified professional.
- Wrong electrical connections could be very dangerous and may lead to irreversible damages and, always, void any guarantee.
- We do not recommend the use of adapters, multiple sockets and extensions. If necessary, use only approved devices that comply with current safety standards, making sure that they are compatible with the power of the appliance.
- Always unplug the appliance from the power socket outlet after use.
- Always unplug the appliance from socket outlet before cleaning
- The appliance is intended exclusively for domestic use for hair drying.
- The appliance can be used only after having read and understood all the instructions and safety requirements contained in this manual.
- The appliance can be used by minors over 8 years of age and / or by people with reduced physical, sensory or mental capacities, only if duly instructed on the safe use of the appliance and under the direct supervision of an adult responsible for their safety.
- This appliance is not a toy and therefore children should never play with the appliance.
- Cleaning and maintenance operations must never be carried out by minors and/or by persons with reduced physical, sensory or mental abilities.
- Keep the appliance and the power cord out of the reach of children and / or

ENGLISH

people with reduced physical, sensory or mental capabilities, especially when it is connected to the mains (or is cooling down).

- Do not use the appliance if it has fallen down or if it shows signs of damage, water leakage or defects that alter its operation.
- In case of failure and/or malfunctioning of the appliance, turn it off and do not tamper with it; do not disassemble the appliance due to any reason; for any repairs contact our service centre calling **toll-free number 800-200899**.
- In case of doubt and to avoid dangers, let the product to be inspected by an authorized service centre by calling **toll-free number 800-200899**.
- Don't use the product if power cord is damaged; the power cord should never be replaced by the user. In case of need, please contact an authorized service centre by calling **toll-free number 800-200899**.
- For safety reasons, pay attention to:
 - do not use the appliance with bare feet and with wet hands or feet
 - do not use the appliance outside the home
 - do not leave the device exposed to atmospheric agents (sun, rain, etc.)
 - never pull the power cord or the appliance itself to disconnect the plug from the socket
 - never immerse the device in water or other liquids.
 - never place the whole appliance under the tap.
- Keep the appliance away from any gas or easily flammable substances.
- In the event of a power cut during use of the product, switch off the appliance and disconnect the plug from the socket in order to prevent the appliance from restarting unattended when it returns.
- This appliance complies with applicable European safety regulations in force.
- Any installation that does not comply with what is specified can compromise your safety and void the warranty.
- At the end of its life cycle, make the appliance inoperative by cutting the power cord after disconnecting the plug from the power outlet. For disposal, comply with the regulations in force in your place of residence.
- In case of commercial, or inadequate, or illegitimate, or mistaken, or unreasonable use, non-compliant with the prescriptions and instructions, LANGE DISTRIBUTION cannot be held responsible and all warranties are void.
- LANGE DISTRIBUTION cannot be held responsible for any damage to people, animals or things caused by incorrect installation or resulting from improper, erroneous or unreasonable use.



⚠ WARNING!!!

- **Never use the appliance in the immediate vicinity of bathtubs, sinks, containers, etc. filled with water or other liquid substances.**
- **Never use hair spray with the appliance running.**
- **Make sure your hands and feet are dry and your hair is not excessively wet.**
- **In order to ensure greater protection, it is advisable to install a differential current device in the electrical circuit that supplies the bathroom, whose rated operating differential current does not exceed 30 mA. Ask your installer for advice on this.**
- **When the hairdryer is used in bathrooms, always disconnect the plug from the socket after use since the proximity of water can represent a danger even when the appliance is switched off.**

INITIAL START-UP

- Completely unwind the power cord (8) and connect the plug to a suitable socket outlet.
- Select the desired airflow/temperature by means of the ON/OFF switch (1a) and the temperature control switch (1b) and then start drying your hair.
- If you need to set your hair during drying, press the cold-shot button (2) while the appliance is running: the airflow distributed at a lower temperature will help set your hair.
- To speed up drying time, press the intense air button (5) while the appliance is switched on: the air released will be much faster and intense.
- After use, turn off the appliance by bringing switch (1a) to the 0 position and disconnect the plug from the power outlet.
- The appliance is provided with an eyelet (7) for hanging.

ACCESSORIES AND DEVICES

If necessary, assemble the accessory on the front part of the appliance while it is OFF and disconnected from the power outlet:

- **the air concentrator (4)** allows air to be directed to a specific part of the hair for better styling.
- **the diffuser (9)** allows drying your hair naturally by means of a wide airflow and giving volume by means of its fingers.

CLEANING AND MAINTENANCE

- **Before carrying out any cleaning operations turn off the appliance, disconnect the plug from the power outlet and wait for the appliance to cool down completely.**
- Your appliance is provided with a removable filter for easy cleaning: unfasten the filter (3) and wash with water and dry thoroughly before replacing.
- Clean the appliance body (6) and the accessories with a soft dry cloth only



ATTENTION!

- **Never immerse the appliance in water or other liquids.**
- **Never use chemical or abrasive substances.**

INFORMATION FOR USERS

In accordance with European Directive 2012/19/UE on electric and electronic equipment waste disposal.

- The barred symbol of the rubbish bin shown on the equipment indicates that, at the end of its useful life, the product must be collected separately from other waste.
- Therefore, any products that have reached the end of their useful life must be given to waste disposal centres specialising in separate collection of waste electrical and electronic equipment, or given back to the retailer at the time of purchasing new similar equipment, on a one for one basis.
- The adequate separate collection for the subsequent start-up of the equipment sent to be recycled, treated and disposal of in an environmentally compatible way contributes to preventing possible negative effects on the environment and health and optimises the recycling and reuse of components making up the apparatus.
- Abusive disposal of the product by the user involves application of the administrative sanctions according to the laws in force.





www.termozeta.com

