

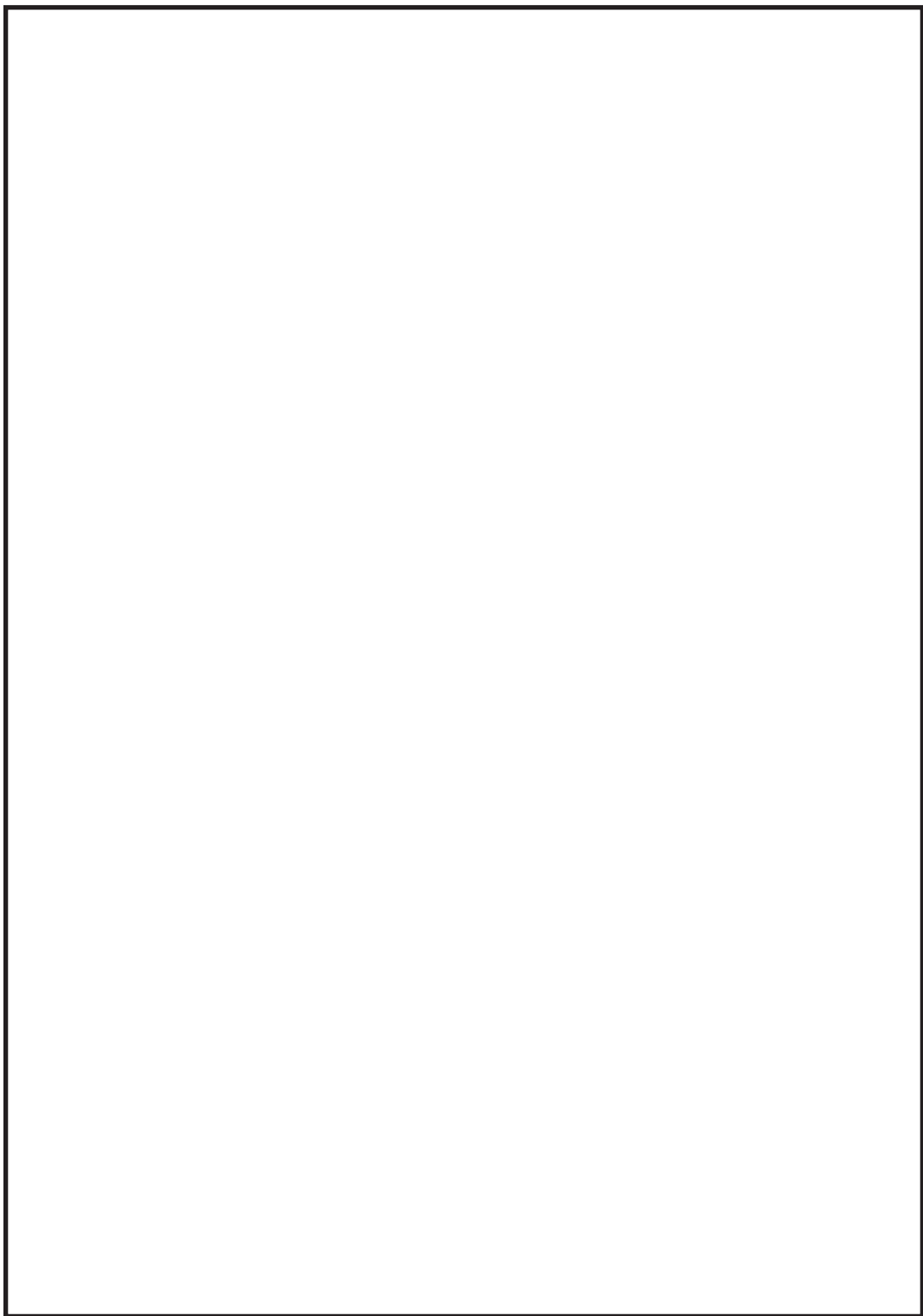


ISTRUZIONI DI MONTAGGIO

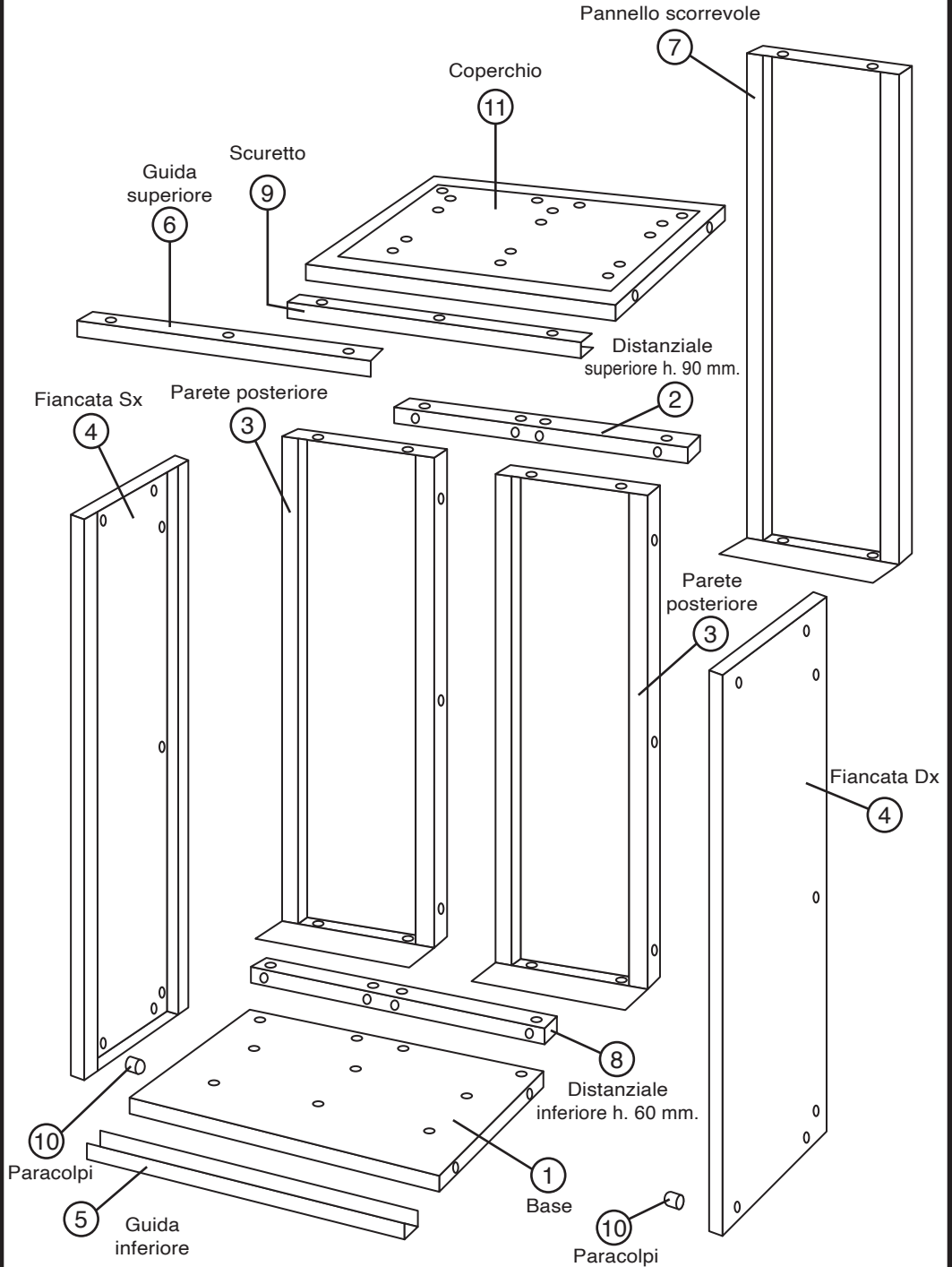
- **ARMADIO CB 400/2**



www.mobilplastic.it



COMPLESSIVO ESPLOSO ARMADIO CRYSTAL BOX CON PANNELLI



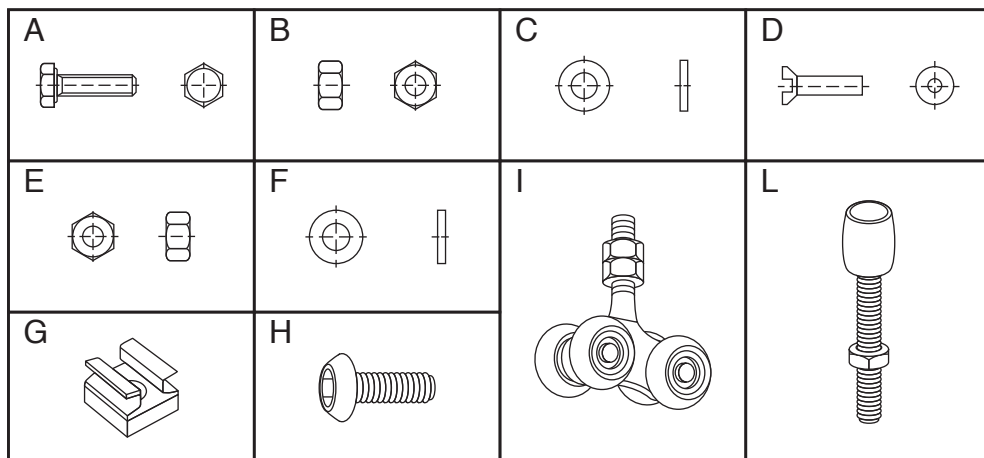
ELENCO MATERIALI PER OGNI VERSIONE

STRUTTURA ESTERNA	ARMADIO Pz.
1) BASE	1
2) DISTANZIALE SUPERIORE	1
3) PARETE POSTERIORE	2
4) FIANCATA	2
5) GUIDA INFERIORE	2
6) GUIDA SUPERIORE	4
7) PANNELLO SCORREVOLE	2
8) DISTANZIALE INFERIORE	1
9) SCURETTO	* 1
10) PARACOLPI	2
11) COPERCHIO	1
	19

* Nelle versioni che prevedono cassettiere modello **CB50/2S** nel pannello scorrevole anteriore lo scuretto non è previsto e relative viteria e bulloneria: A, C.

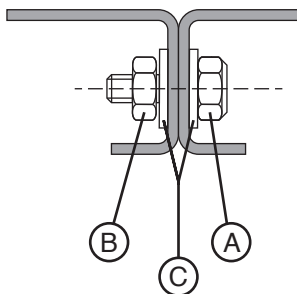
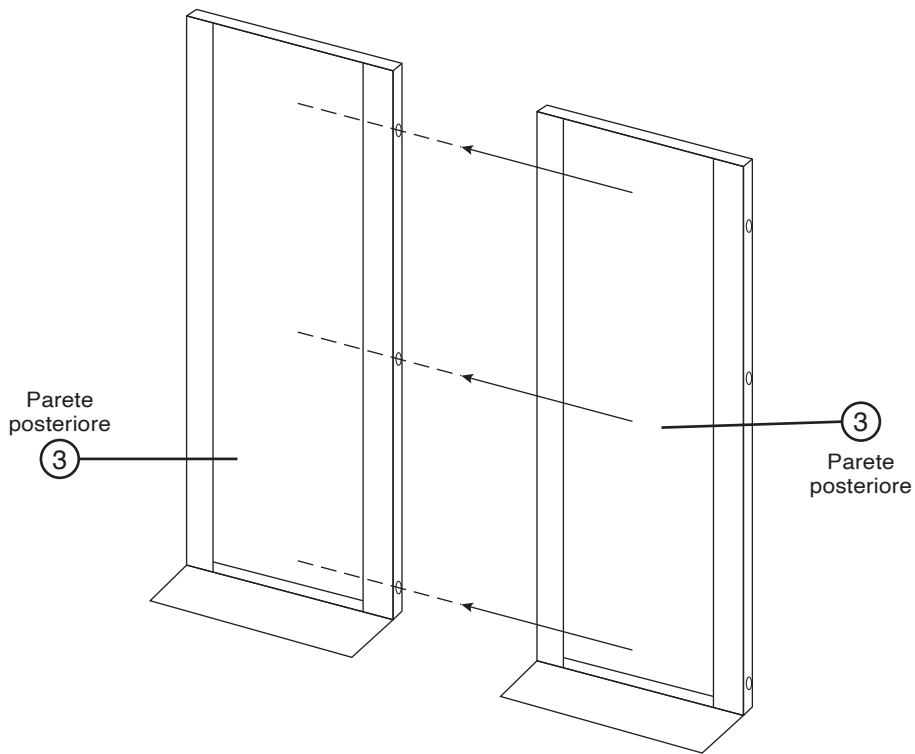
ELENCO VITERIA E BULLONERIA

A	VITI TESTA ESAGONALE M 8 x 12	N° 19+3
B	DADO ESAGONALE M 8	N° 3
C	RONDELLA Ø 8	N° 22+3
D	VITE TESTA SVASATA M 6 x 15	N° 18
E	DADO ESAGONALE M 6	N° 18
F	GROWER Ø 6	N° 18
G	DADO A GABBIA M 6	N° 14
H	VITE TESTA BOMBATA M 6 x 45	N° 14
I	CARRELLO INFERIORE	N° 4
L	PERNO GUIDA SUPERIORE	N° 4

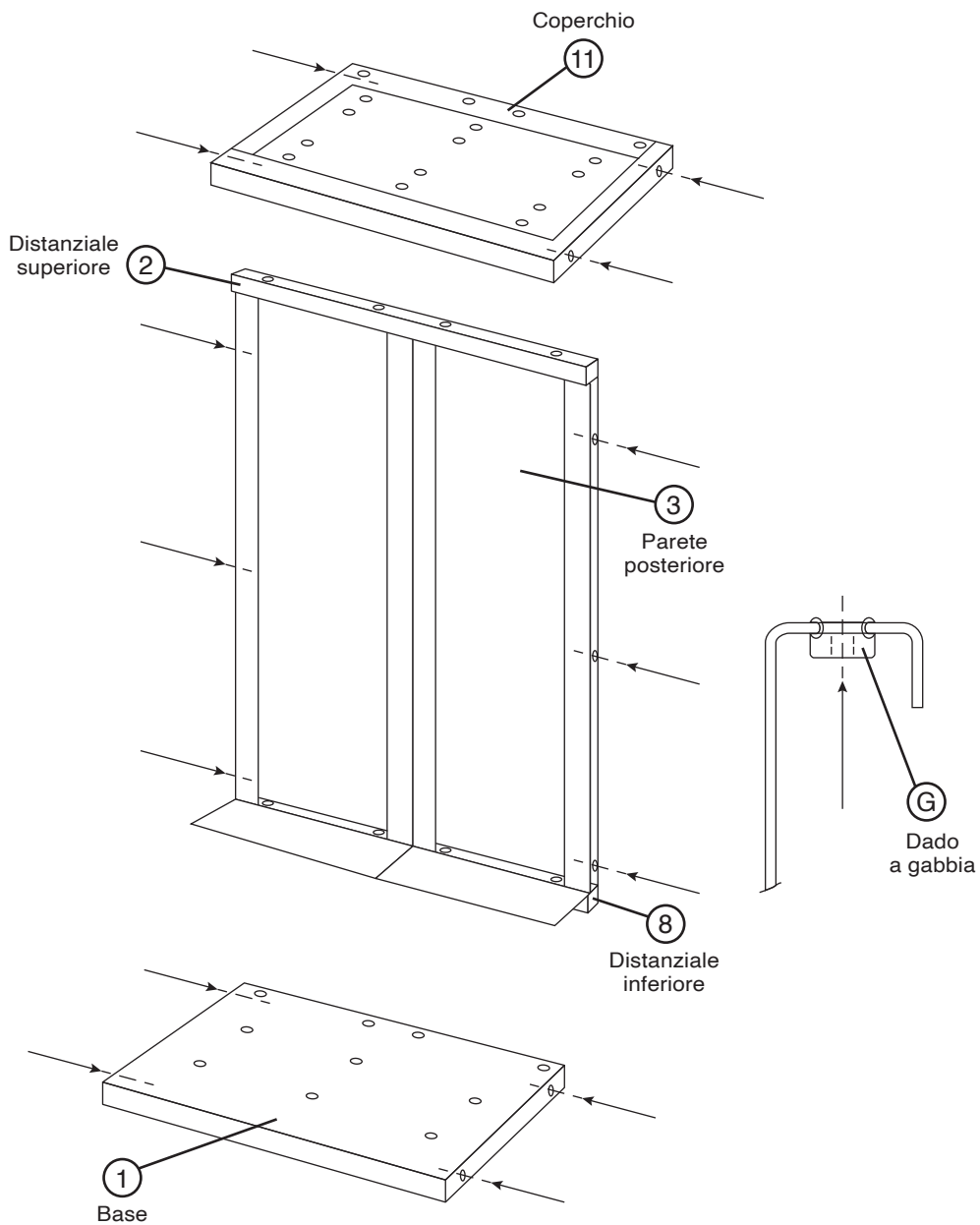


GUIDA AL MONTAGGIO

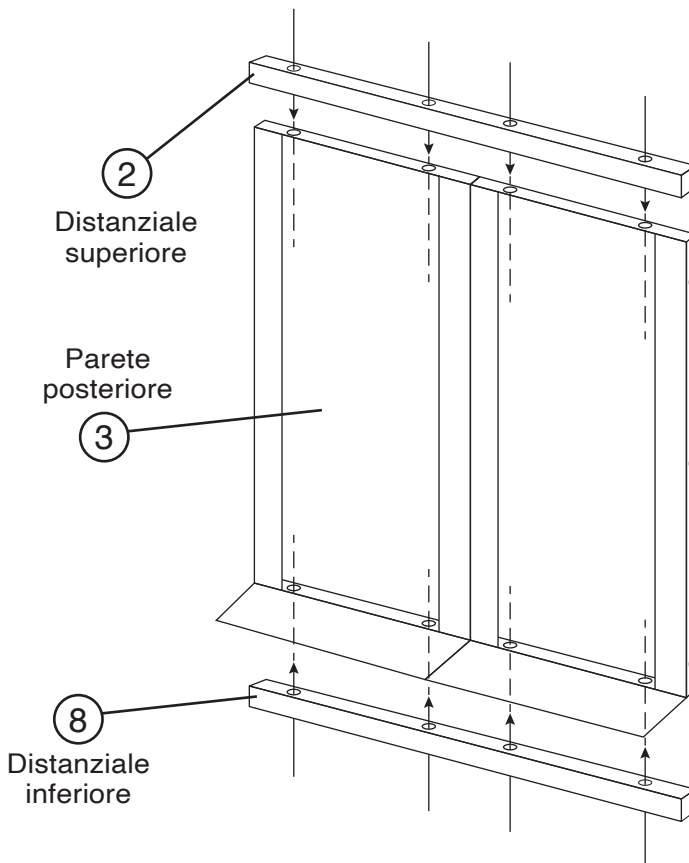
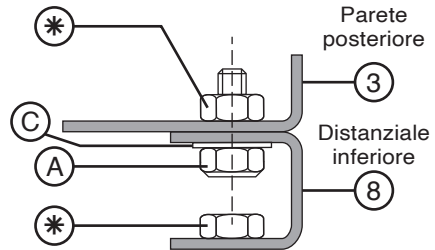
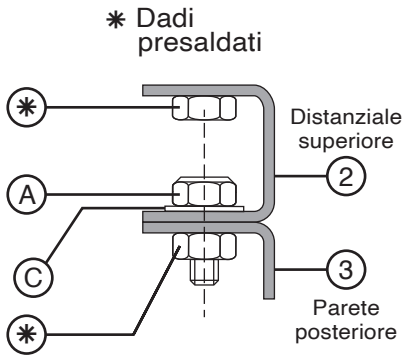
FISSARE TRA LORO LE PARTI POSTERIORI (3) MEDIANTE LE VITI (A), I DADI (B) E LE RONDELLE (C) NEI TRE PUNTI INDICATI NELLO SCHIZZO.



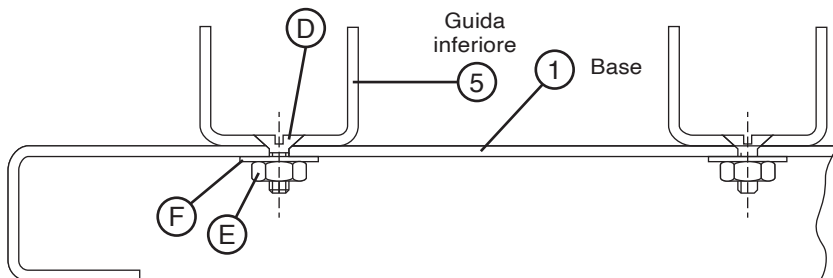
POSIZIONARE NELLE LORO SEDI I DADI A GABBIA (G N° 14)



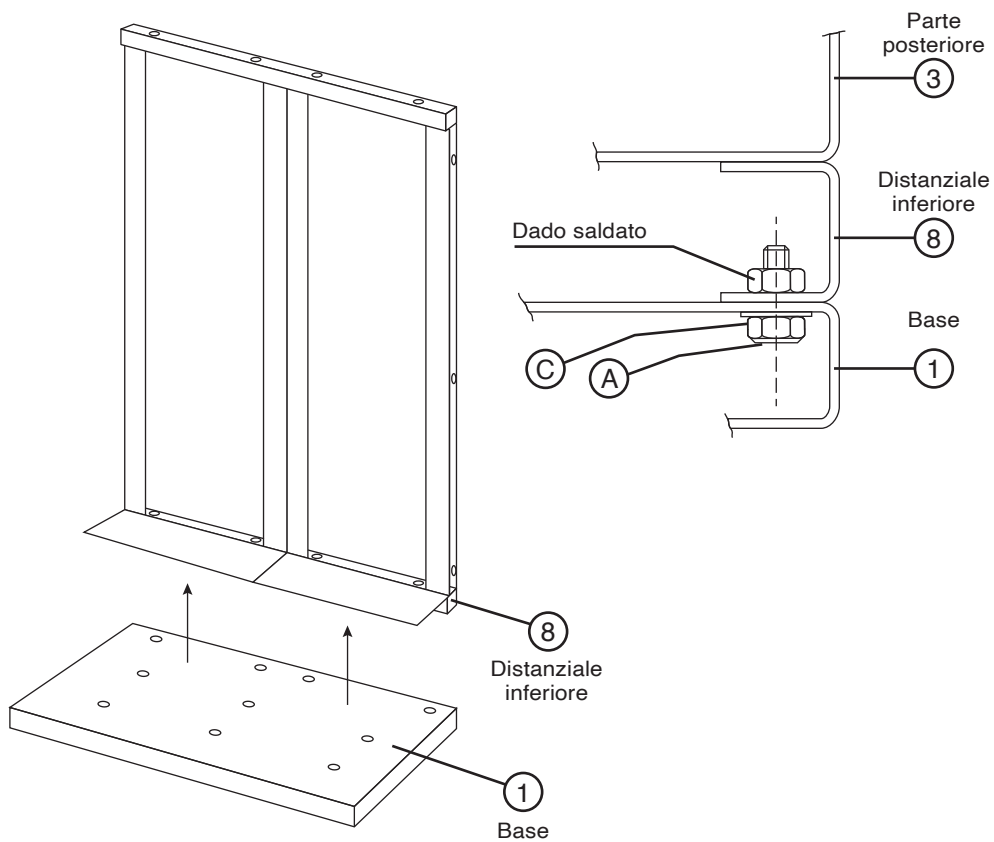
FISSARE I DUE DISTANZIALI (SUPERIORE (2) E INFERIORE(8)
(MEDIANTE VITI (A) E RONDELLE (C) COME SOTTO INDICATO.



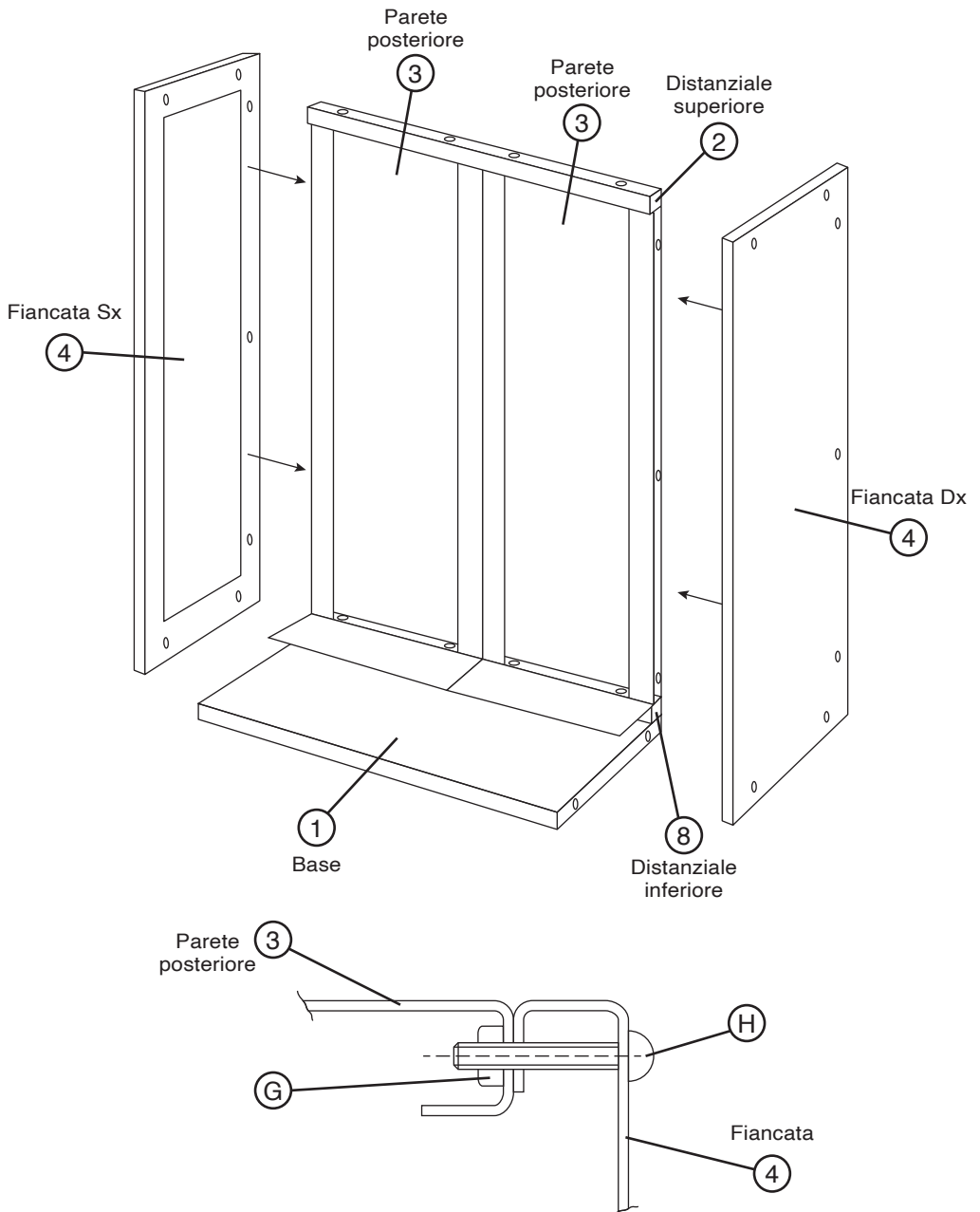
FISSARE SULLA BASE (1) LE GUIDE INFERIORI (5)
 MEDIANTE LE VITI A TESTA SVASATA (D), I DADI (E) E LE
 GROWER (F) (N°3 PER OGNI GUIDA).



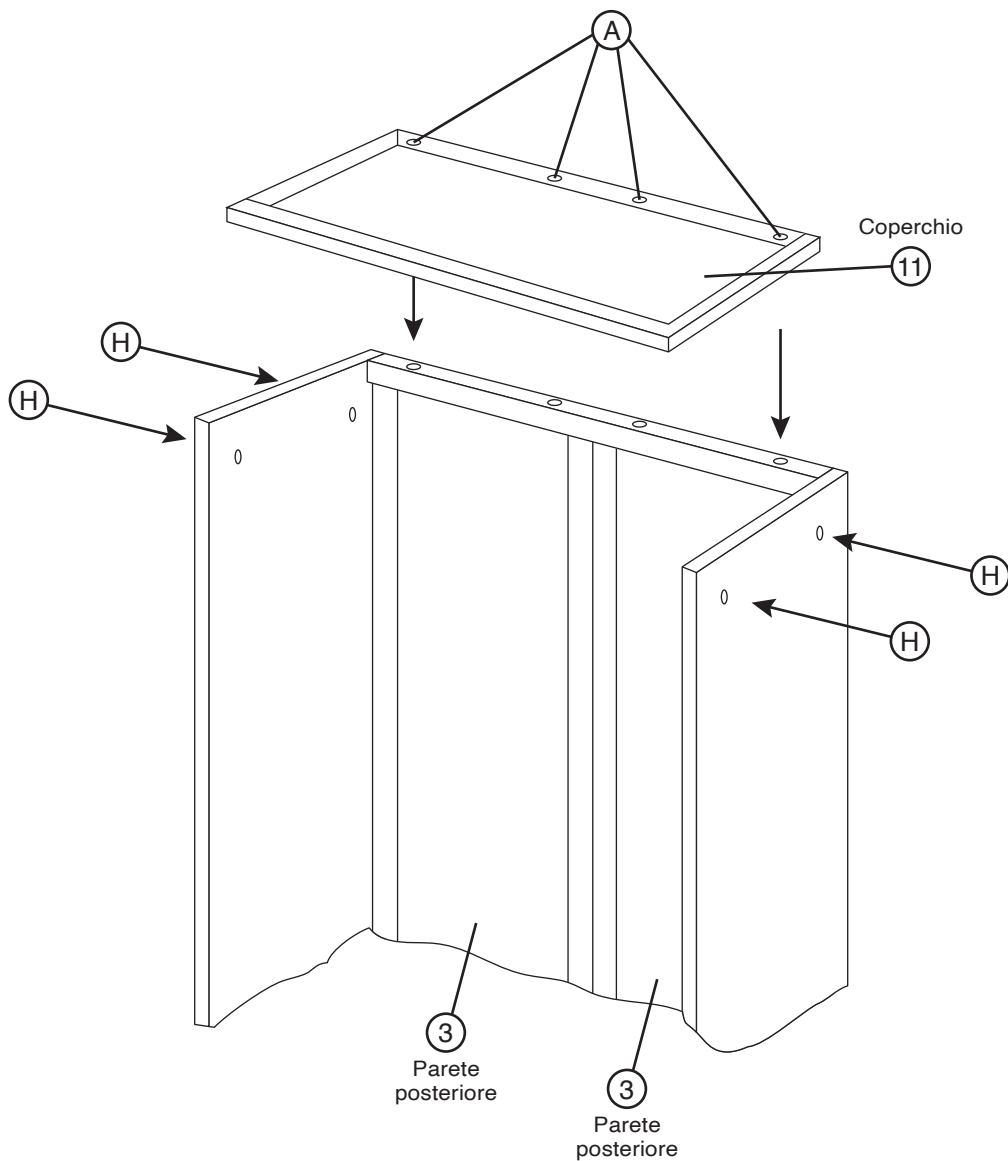
FISSARE LA BASE (1) AL DISTANZIALE (8) CON LE VITI (A) E LE
 RONDELLE (C) (N° 4 VITI).



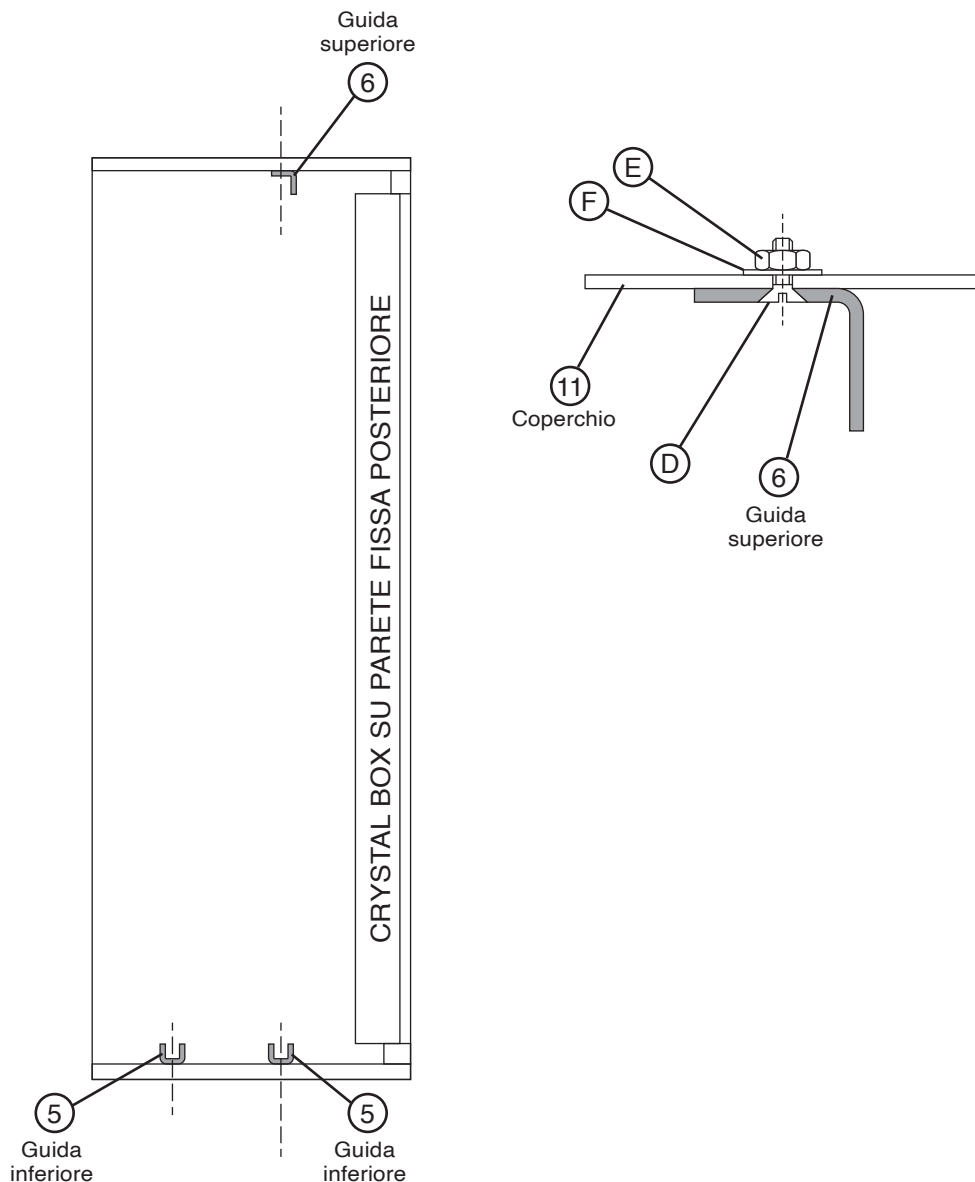
ESEGUIRE MONTAGGIO FIANCATE (4) MEDIANTE VITI (H)
INFILARE LE CRYSTAL BOX SULLE PARETI POSTERIORI FISSE (3)



FISSARE IL COPERCHIO (11) MEDIANTE VITI (A), RONDELLE (C) E VITI (H) SULLE FIANCATE.



FISSARE LA GUIDA SUPERIORE (6) MEDIANTE LE VITI (D),
I DADI (E) E LE GROWER (F) (N° 3 PER OGNI GUIDA)
IN CORRISPONDENZA DELLA GUIDA INFERIORE (5) NELLA
POSIZIONE INDICATA NEL DISEGNO:

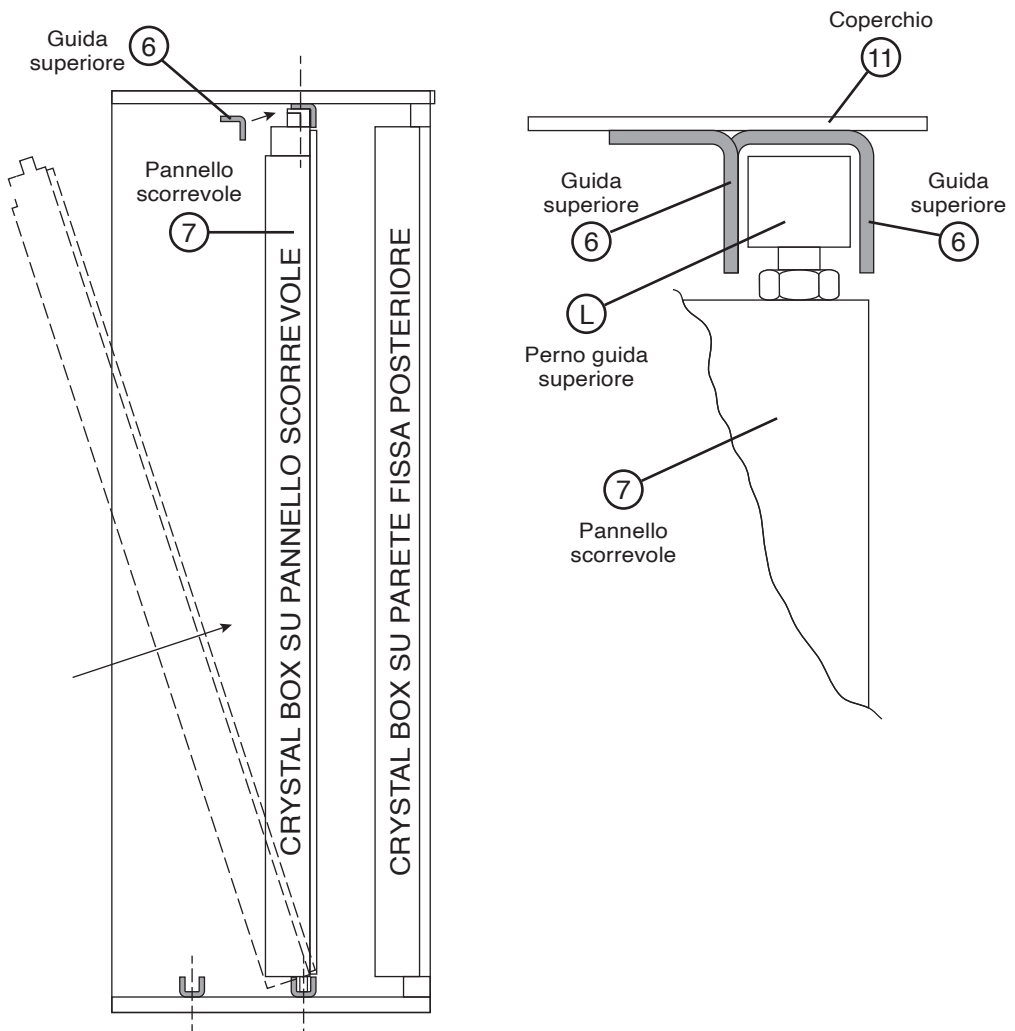


PRENDERE IL PANNELLO SCORREVOLE (7) CONTRASSEGNA TO COME **PRIMO PANNELLO** (COMPLETO DI CRYSTAL BOX , CARRELLO E PERNO GUIDA).

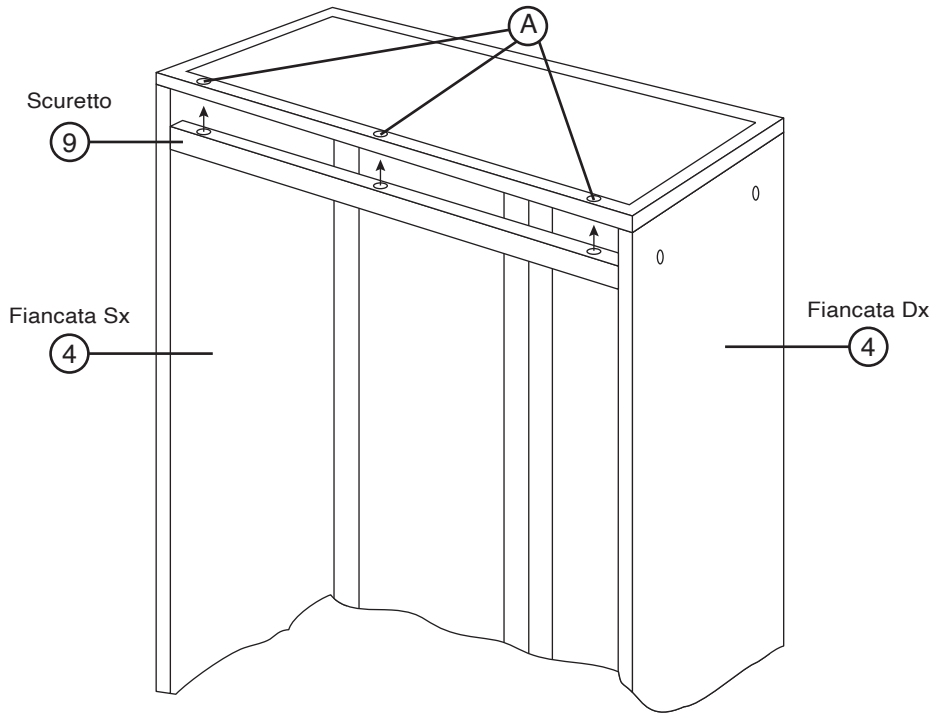
POSIZIONARE IL PANNELLO SCORREVOLE (7) SULLA GUIDA INFERIORE (5).

ACCOSTARE IL PANNELLO SCORREVOLE (7) ALLA GUIDA SUPERIORE (6) FISSATA IN PRECEDENZA, QUINDI FISSARE L'ALTRA GUIDA SUPERIORE (6) CON LE VITI (D), I DADI (E) E LE GROWER (F).

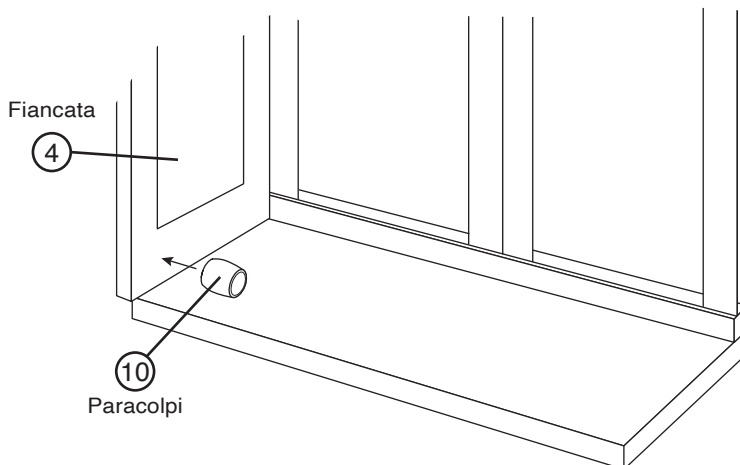
PER I PANNELLI SCORREVOLI SUCCESSIVI RIPETERE LE STESSE OPERAZIONI DI MONTAGGIO COME SOPRA. PRESTARE ATTENZIONE ALLA SEQUENZA DEI PANNELLI SCORREVOLI (PRIMO, SECONDO.)



FISSARE LO SCURETTO (9), CON VITE (A) E RONDELLA (C)

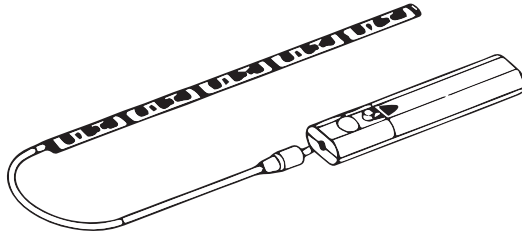


POSIZIONARE SULLA FIANCATA (4) SOLO PER IL SECONDO PANNELLO SCORREVOLE (7) I PARACOLPI ADESIVI (10)



OPZIONALE:

LUCE A LED ALIMENTATA A BATTERIA CON
SENSORE DI MOVIMENTO E CREPUSCOLARE.
POSIZIONE CONSIGLIATA SOTTO IL COPERCHIO (11).



CRYSTAL
BOX

Mobil Plastic®

MOBIL PLASTIC S.p.A.
Via Robbio, 31 - 27030 CONFENZA (PV)
Tel. 0384.674692 (4 linee r. a.) - Fax: 0384.674696
E-Mail: info@mobilplastic.it - www.mobilplastic.it