

Controtelaio utilizzabile per 7 diverse larghezze di porte



PRATICO CONFEZIONAMENTO

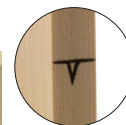
domo più 100

Viene fornito completo e pronto per essere montato. Ogni confezione comprende un traverso, due montanti con fissate 6 zanche e due ferri distanziali inseriti negli appositi fori sul fianco della tavola.



ASSEMBLAGGIO RAPIDO

La precisione con la quale è prodotto e la perfetta svasatura dei fori permettono un assemblaggio facile e rapido: è sufficiente incastrare gli spinotti dei montanti nei fori del traverso, e inserire i ferri distanziali nei montanti.



Un segno ben visibile indica il livello a 1m dal pavimento finito.

ESCLUSIVO SISTEMA DI STABILITÀ

I ferri distanziali, in tubo di acciaio \varnothing 8mm, assicurano la massima stabilità al controtelaio aperto, eliminando ogni flessione.



ZANCHE SICURE

6 zanche, in lamiera di acciaio zincato, sono inserite nel legno e, un gancio metallico centrale, conferisce ulteriore sicurezza di muratura nel tempo.



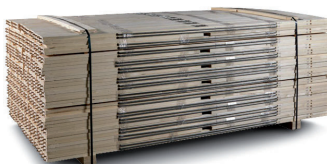
LEGNO CERTIFICATO



Il legno utilizzato è abete essiccato al 15%, piallato su 4 lati, spessore finito 20mm, selezionato automaticamente, proveniente da foreste gestite in modo sostenibile secondo il principio di taglio e reimpianto, certificato PEFC.

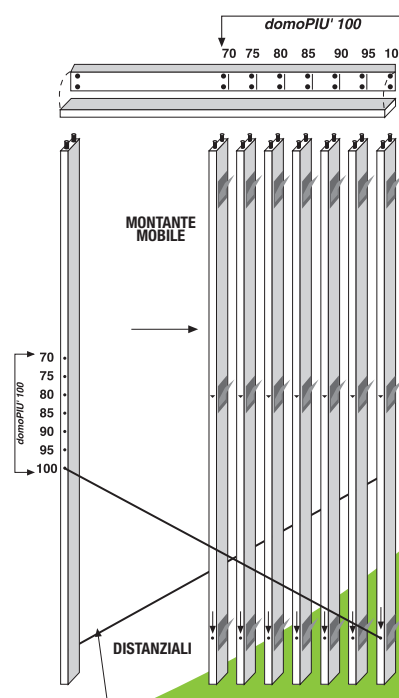


Un pallet di 2,20m x 1,10m x h 0,80m contiene n.140 controtelai **domo più 100** con spalla 10,5cm



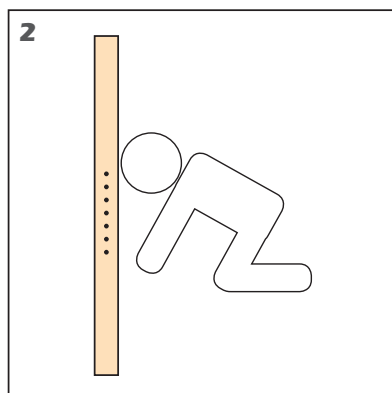
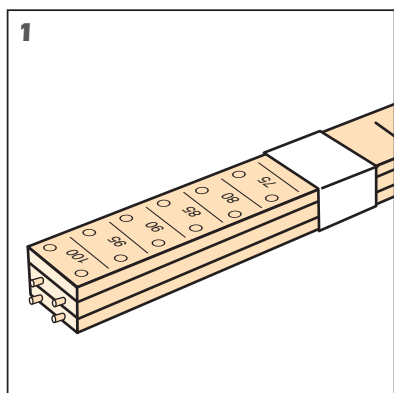
FINO A 7 MISURE DI PORTE

La lunghezza massima del traverso è di 100cm, pronto per porte da 90cm, mentre per porte di larghezza inferiore è possibile scegliere la misura corrispondente.

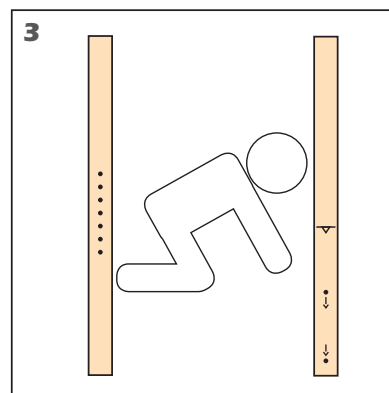


domo PIU' 100

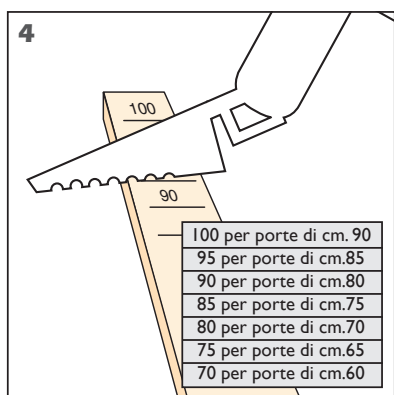
Istruzioni per il montaggio del controtelaio pronto per porte da 90cm, ma utilizzabile per 7 diverse larghezze di porte



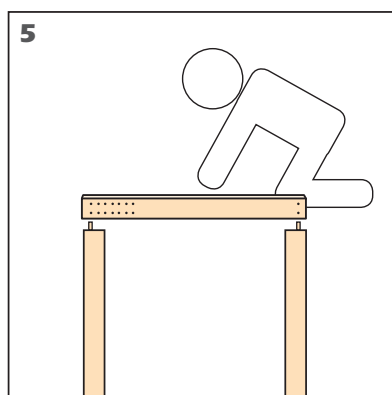
Posizionare a terra il montante sinistro



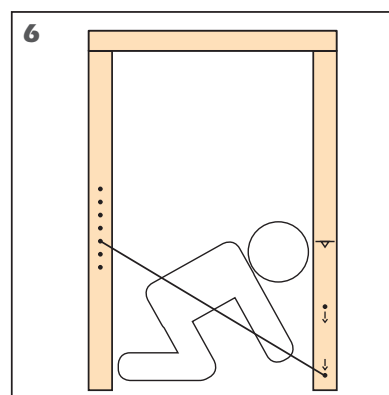
Posizionare a terra il montante destro



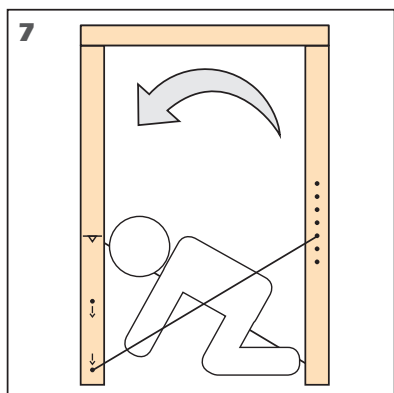
Per ottenere misure di porte più strette di 90cm, tagliare il traverso seguendo le indicazioni della tabella



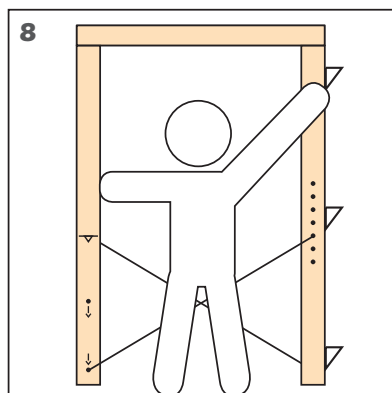
Incastrare gli spinotti dei montanti nei fori del traverso



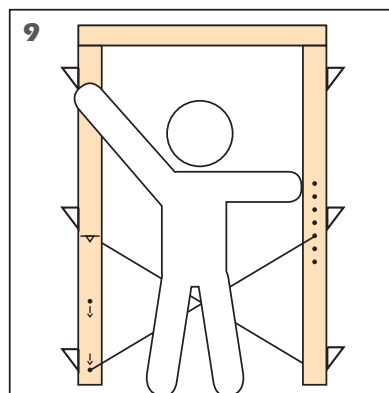
Inserire a sx un ferro nel foro della larghezza desiderata e a dx nel foro indicato dalla freccia



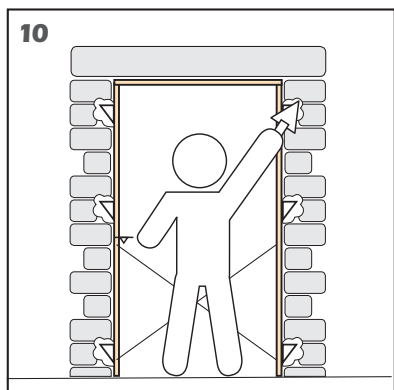
Girare il controtelaio e inserire il secondo ferro distanziale



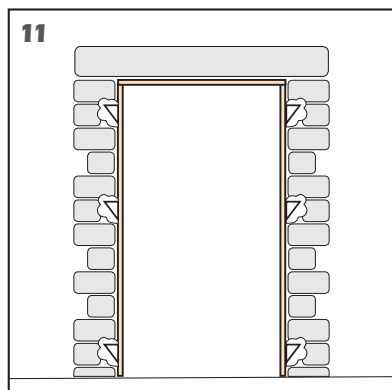
Raddrizzare il controtelaio e aprire le zanche a destra



Aprire le zanche a sinistra



Posizionare il controtelaio in modo che il livello ▼ sia ad 1m dal pavimento finito e fissare al muro



Il giorno dopo togliere i ferri e il controtelaio è pronto per il montaggio della porta



42024 Castelnuovo di Sotto (RE) Italy
Via Claudia, 53/A
Tel. 0522/682202 r.a. › Fax 0522/683256
www.salatiemontepietra.it
e-mail: info@salatiemontepietra.it